



Ať každý den  
chutná lépe

100 YEARS  
1919  
-  
2019  
OF  
BETTER LIVING

100 YEARS OF  
1919 - 2019  
BETTER LIVING

## O nás

**My jsme Electrolux. Značka, která se zrodila ve Švédsku v roce 1919. Už sto let děláme životy našich zákazníků jednodušší a příjemnější.**

Nyní však míříme ještě dál a výš. Stali jsme se progresivní společností přinášející inovativní spotřebiče pro lidi, kteří mají chuť žít bohatší, intenzivnější život, nechtějí se příliš zatěžovat rutinními domácími pracemi a ekologie jim leží na srdci.

Naše výrobky asistují tím nejkreativnějším způsobem a vycházejí vstříc i nejnáročnějším uživatelům.

Jsme dlouholetým partnerem a dodavatelem profesionálních zařízení pro špičkové šéfkuchaře a exkluzivní hotely. Na základě zkušeností, které jsme touto spoluprací získali, vám přinášíme jedinečné řešení do domácnosti – důmyslné spotřebiče, které je radost používat a které se postarají o vynikající výsledky.

Lososa vyjmete z chladničky čerstvého a vychutnáte si ho připraveného v páře, šlavinatého, křehkého a plného chuti. Hedvábná halenka je vypraná a ošetřená jemně a pečlivě, aby vás zdobila co nejdéle. Máte klidnější spánek, protože víte, že vaše děti doma dýchají čistší a zdravější vzduch. Každý jeden spotřebič pracuje pro vás a společně vám pomáhají vybudovat si svět podle vašich představ.

Víme, jak je váš osobní život, který prožíváte doma, důležitý.

Domov je místo, kde se odehrávají ty nejdůležitější životní momenty. Proto nám nestačí pomáhat vám jen při vaření, praní, mytí a zajišťování komfortu.

Chceme vám pomáhat žít lepší život každý den.

# Kuchyňské spotřebiče 2019



<b>Vaření</b>	
Trouby.....	40
Kompaktní spotřebiče .....	60
Varné desky .....	68
Odsavače par.....	100
<b>Chlazení</b>	
Kombinace.....	120
Chladničky.....	128
Mrazničky.....	132
Vinotéky.....	134
<b>Mytí</b>	
Myčky nádobí.....	136
<b>Péče o textilie</b>	
Pračky.....	154
<b>Technické diagramy</b> .....	158
<b>Denominační tabulky</b> .....	200

Dlouhodobě jsme iniciátory změn. Už dvanáctý rok v řadě jsme byli jmenováni lídrem odvětví\* v rámci světového indexu udržitelnosti Dow Jones a získali ocenění Gold Class Sustainability Award, které se uděluje pouze 1 % společností v každém průmyslovém odvětví s tím nejlepším hodnocením. Těchto vynikajících výsledků jsme dosáhli pečlivým výběrem materiálů a úprav na základě jejich funkce, kvality a minimálního dopadu na životní prostředí.

MEMBER OF  
**Dow Jones**  
Sustainability Indices  
In Collaboration with RobecoSAM

**ROBECOSAM**  
Sustainability Award  
Gold Class 2018

**iF**  
DESIGN  
AWARD  
2017

**reddit award 2017**  
winner

\* Kategorie domácích spotřebičů, 2006–2018

# Skvělé zážitky z vaření s ohledem na životní prostředí

Věříme, že vychutnávání si doma uvařeného jídla v kruhu vašich blízkých patří k úplně nejlepším zážitkům. Proto jsme naše úsilí a know-how zaměřili na vývoj nových technologií, nástrojů a spotřebičů, které vám pomohou připravovat chutnější a zdravější jídla pro vaši rodinu a přátele. A navíc ohleduplně k životnímu prostředí.

Naše bohaté zkušenosti z dlouholeté spolupráce s profesionálními šéfkuchaři nám přinesly nenahraditelné poznatky. Umožnily nám detailně pochopit jejich potřeby, které jsme přenesli do našich kuchyňských spotřebičů. Vy si tak můžete užívat skvělou pomoc a dokonalou souhru při přípravě vynikajících jídel.

V našich chladničkách zůstanou potraviny a ingredience déle čerstvé. Varné desky znají správnou teplotu pro přípravu různých pokrmů a perfektně spolupracují s našimi tichými odsavači par. Myčka zvedne dolní koš na nádobí do vyšší polohy, aby bylo vkládání a vyjímání nádobí pohodlnější. Trouba přidá k pečení správné množství páry, abyste si mohli vychutnávat šlachovitější, křupavější a chutnější pokrmy.

Nespokojili jsme se jen s vašimi skvělými gastronomickými zážitky. Chceme udělat pro naši planetu vše, co je v našich silách. Zavádíme nové inovativní technologie a funkce šetrné k životnímu prostředí. A přestože nám mimořádně záleží na vynikající chuti, z hlediska ekologie nepřistoupíme na žádné kompromisy. Připravujte skvělé pokrmy, které jsou lepší nejen pro vás, ale i pro svět, v němž žijeme.

**Zkrátka moderní a ohleduplný způsob při přípravě pokrmů.**



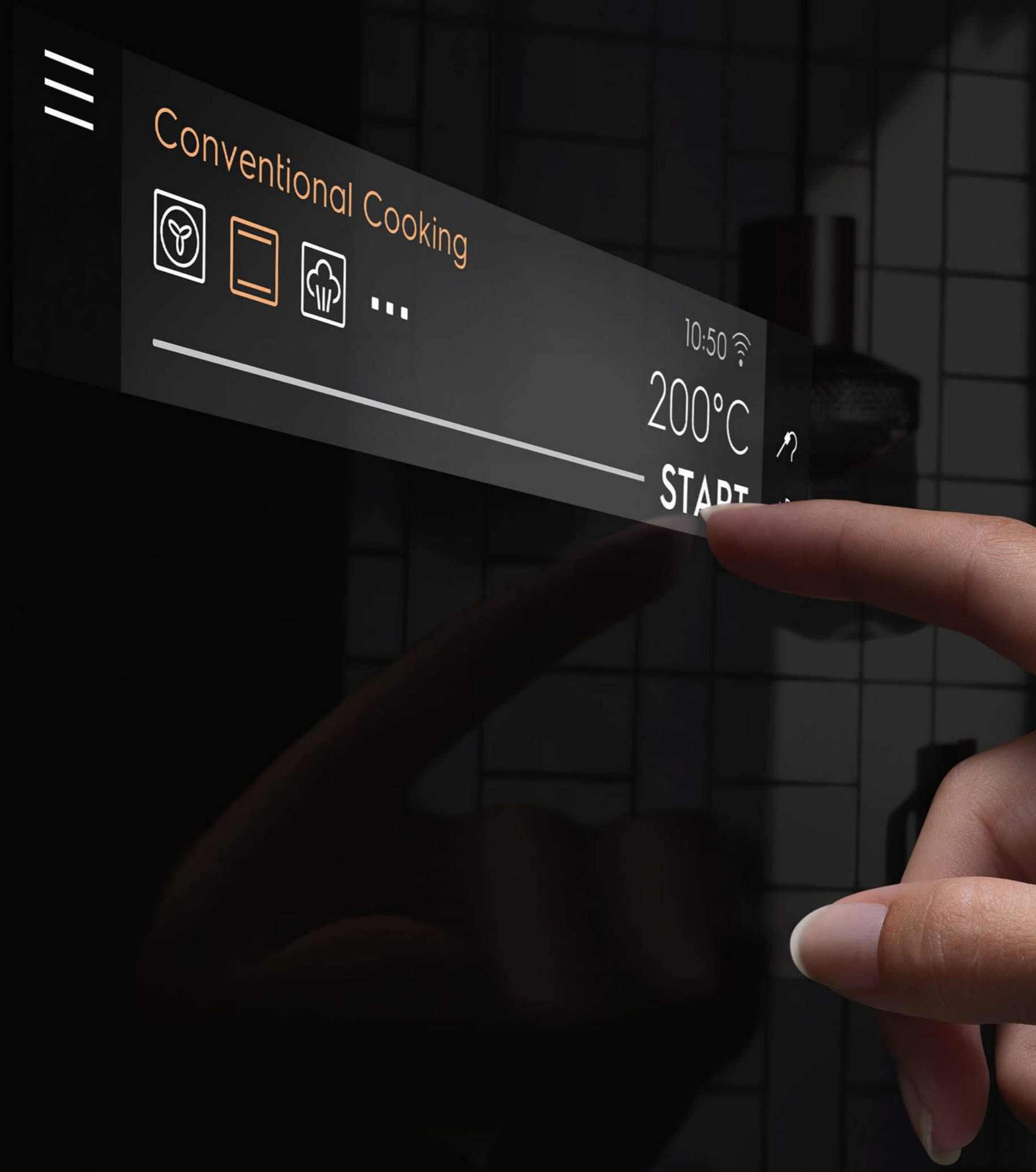


## 100 let profesionálních zkušeností ve vaší kuchyni

Ti nejúspěšnější šéfkuchaři napříč mnoha generacemi volí Electrolux jako dodavatele profesionálního kuchyňského vybavení. Není proto žádným překvapením, že naše spotřebiče používá téměř polovina restaurací oceněných michelinskou hvězdou v Evropě.

Díky našemu profesionálnímu „pozadí“ skutečně rozumíme požadavkům a potřebám kuchařů i v těch nejvyhledávanějších kuchyních světa. Detailně známe způsoby, jak vařit efektivněji, s lepšími výsledky a s menší námahou, a úročíme je při navrhování našich domácích kuchyňských spotřebičů.

Seznamte se s nadčasovými intuitivními kuchyňskými spotřebiči, se kterými prožijete doma více kulinářských zážitků a vychutnáte si lepší jídla den co den.



## Intuitivní ovládání, skvělé výsledky i radost z vaření

Náš švédský přístup se zaměřuje na člověka a intuitivní design. Každá interakce s kuchyňským spotřebičem Electrolux se stává příjemným, obohacujícím zážitkem. Příprava jídla je přeci skvělou příležitostí, jak si vychutnávat společné chvíle s blízkými.

Jsme iniciátory pozitivních změn a při výrobě našich spotřebičů volíme materiály a jejich úpravy na základě jejich funkce, kvality a minimálního dopadu na životní prostředí.

V centru pozornosti skandinávského designu je člověk a jeho zkušenost s našimi spotřebiči. Záleží nám na tom, aby byly pracovní úkony komfortní a snadno zapamatovatelné. Chceme, aby naše spotřebiče obstály ve zkoušce času, těšily nadčasovým vzhledem a dodaly vám odvahu experimentovat. Chceme vám zpříjemnit každodenní život, dopřát vám i vašim blízkým více, a přitom vám umožnit chránit životní prostředí.

# Řada intuitivních kuchyňských spotřebičů Electrolux



# Spotřebiče v harmonii se světem kolem nás

S novými intuitivními spotřebiči Electrolux si skutečně vychutnáte vaření i pokrmy, které si připravíte.

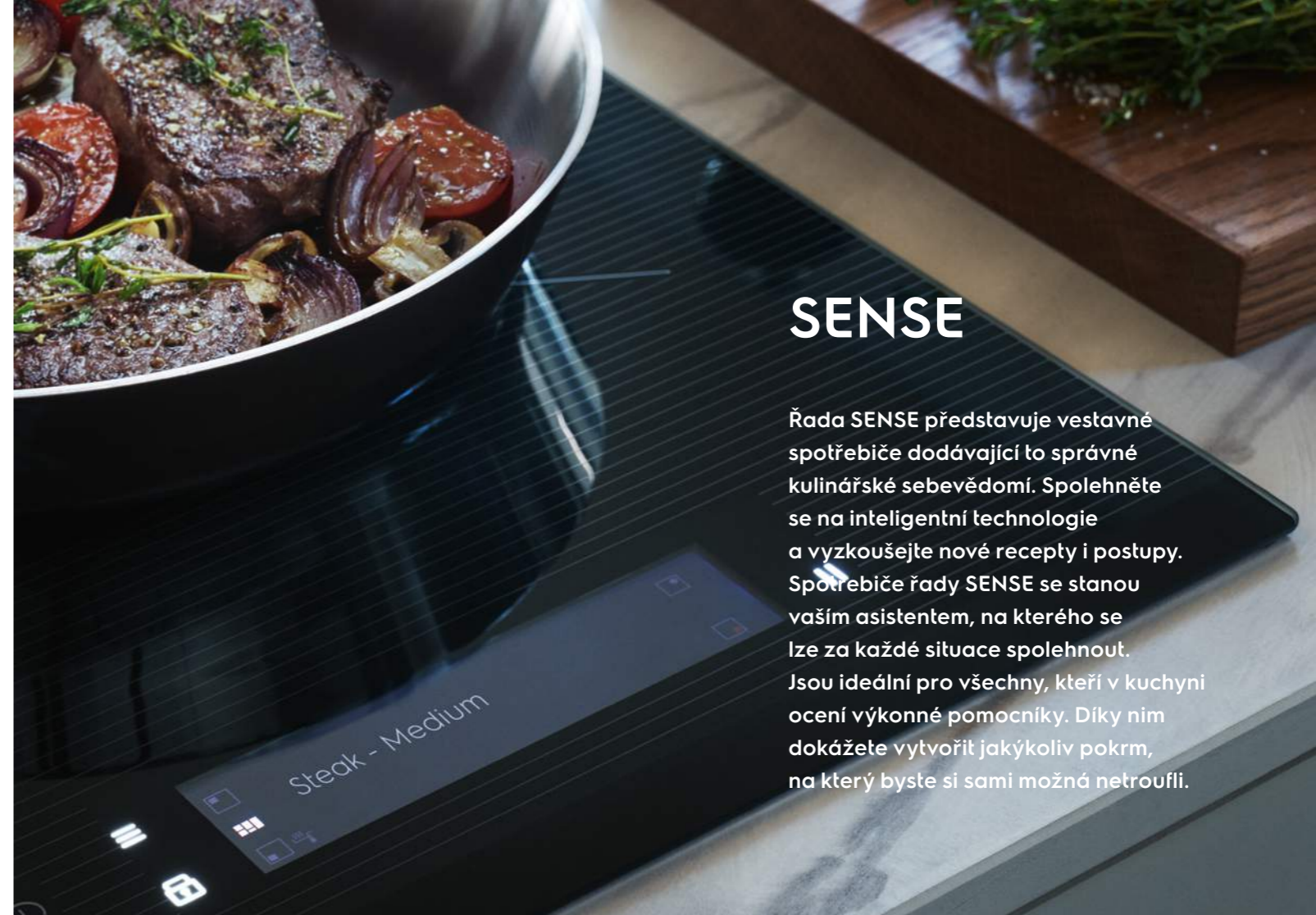
Ať už vyhledáváte inovativní technologie, spotřebiče vycházející uživateli vstříc, pomoc při rutinních úkolech nebo působivý design, z nové řady intuitivních kuchyňských spotřebičů Electrolux si vždy vyberete.

## PRO

S kuchyňskými spotřebiči řady PRO dokážete při vaření plně rozvinout svůj pravý potenciál a kulinářskou fantazii a vytvořit tak pokrmy na úrovni šéfkuchařů. Objevíte inovativní technologie, které vám budou skvěle asistovat při přípravě vynikajících jídel a vnesou do vašeho vaření vášeň a skutečnou profesionalitu. Skvěle se hodí pro všechny, kdo ocení technologicky vyspělé výrobky a milují experimentování při přípravě nových nebo tradičních pokrmů. Kulinářský zážitek ohromí vás i vaše přátele.

## PURE

Řada vestavných intuitivních kuchyňských spotřebičů PURE spojuje skvělý výkon s estetickým a technickým provedením. Snoubí se v ní styl, výkon i použitý materiál. Výsledkem je spotřebič s dokonalým designem, který zapadne do každé kuchyně, ať už je zapnutý nebo vypnutý. Spotřebiče řady PURE dokonale doplní domácnosti těch, kteří upřednostňují čistý a jednoduchý design.

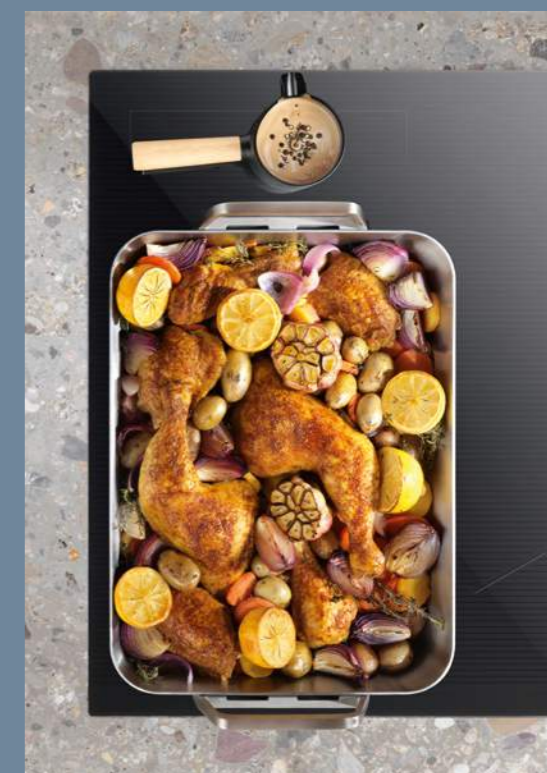


## SENSE

Řada SENSE představuje vestavné spotřebiče dodávající to správné kulinářské sebevědomí. Spolehněte se na inteligentní technologie a vyzkoušejte nové recepty i postupy. Spotřebiče řady SENSE se stanou vašim asistentem, na kterého se lze za každé situace spolehnout. Jsou ideální pro všechny, kteří v kuchyni ocení výkonné pomocníky. Díky nim dokážete vytvořit jakýkoliv pokrm, na který byste si sami možná netroufli.

## FLEX

Vybavte svou domácnost spotřebiči řady FLEX. Jejich prioritou je úspora vašeho času a maximální využití prostoru pro vaření. Intuitivní vestavné spotřebiče řady FLEX poskytují maximální všestrannost při vaření tak, aby v co největší možné míře umožnily využít prostor a čas, který máte k dispozici. Řada FLEX je tak ideální volbou pro časově vytížené uživatele kladoucí důraz na moderní design a vysokou kvalitu provedení. S těmito spotřebiči uvaříte chutné pokrmy pro sebe nebo svou rodinu snadno a rychle.







# SENSE

Podpora  
a pomoc,  
na kterou  
se můžete  
spolehnout  
vždy a znovu



## Indukční varná deska se postará i o odsavač

Indukční varné desky s konektivitou  
a funkcí Hob2Hood® automaticky  
regulují nastavení odsavače par.

Během vaření se výkon ventilátoru  
přizpůsobuje úrovni ohřevu varných  
zón. Nemusíte se zamýšlet nad obsluhou  
odsavače a můžete se soustředit  
na přípravu skvělých lahůdek.



AUTO



**Hob2Hood®**  
Funkce Hob2Hood® automaticky  
upravuje nastavení odsavače  
par, abyste se mohli plně  
soustředit na vaření.

## Představujeme vám vašeho osobního šéfkuchaře



Trouba 800 Assisted Cooking sleduje  
vnitřní teplotu pokrmů a umožní vám  
nastavit požadovanou míru propečení.

## Konec odhadování správné teploty

S naší řadou trub SENSE budete péct bez  
zaváhání, odhadování a tipování. Připravíte  
fantastická jídla přesně podle svých představ  
vždy znovu a navíc velmi jednoduše.

Trouba 800 Assisted Cooking vám bude při vaření  
skvěle asistovat. Můžete se tak těšit na vynikající  
jídla - přesně tak, jak je máte rádi. Trouba sleduje  
teplotu ve středu pokrmu a umožní vám nastavit  
si ji podle vaší chuti. Když středová teplota  
pokrmu dosáhne nastavené hodnoty a pokrm je  
upečený dle vašeho gusta, trouba se vypne a vy  
si můžete vychutnávat excelentní výsledek.



S teplotní sondou, která sleduje vnitřní  
teplotu pokrmů, vždy dosáhnete výsledků  
přesně podle svých představ.





## První myčka s unikátním mechanismem ComfortLift®

Díky systému ComfortLift® je vkládání i uklízení nádobí mnohem pohodlnější a snadnější. Nevyžaduje totiž ohýbání, které namáhá vaše záda. Proměňte péči o nádobí v komfortnější zážitek na vysoké úrovni. K dispozici v modelech série 900 a 800.

Stačí jemně stisknout rukojeť a dolní koš se elegantně zvedne směrem k vám. Jde o světovou novinku, kterou jsme uvedli na trh s cílem poskytnout vám maximální komfort.



**MultiSwitch**  
Vytvořte si ideální skladovací prostředí pro potraviny dle aktuální potřeby.

## Chladnička nebo mraznička. Rozhodněte se sami

Naše chladnička s mrazničkou 900 MultiSwitch obsahuje plně přizpůsobitelné oddělení, ve kterém můžete nastavit teplotu ve škále od -18 do +7 °C. Lze si tak vytvořit skladovací prostředí pro jakékoliv potraviny podle aktuální potřeby.

- 01/ Mraznička
- 02/ Chladicí přihrádka 0 °C
- 03/ Chladnička 3 °C





# PRO

Inovativní  
spotřebiče,  
které vám  
pomohou  
dosáhnout  
profesionálních  
výsledků

# To nejlepší z kuchyňských spotřebičů PRO

Kuchyňské spotřebiče řady PRO byly navrženy tak, abyste v kuchyni ukázali svůj plný potenciál. Objevte inovativní technologie, které vám budou skvěle asistovat při přípravě úžasných jídel a vnesou do vašeho vaření skutečnou profesionalitu.

## Výjimečné výsledky díky absolutní preciznosti

Řada parních trub PRO vám umožní osvojit si náročnější kulinářské postupy a vařit složitější jídla.

Pára nejenže vylepšuje a zvýrazňuje chuť ingrediencí, ale přináší vám i další možnosti při vaření. Pára dodá nový rozměr pečenému masu i moučnickům a otevře vám svět Sous-Vide. Teplotní sonda trouby neustále sleduje proces pečení, aby se pokrmy podařily přesně podle vašich představ.



### Poznejte přednosti parní trouby

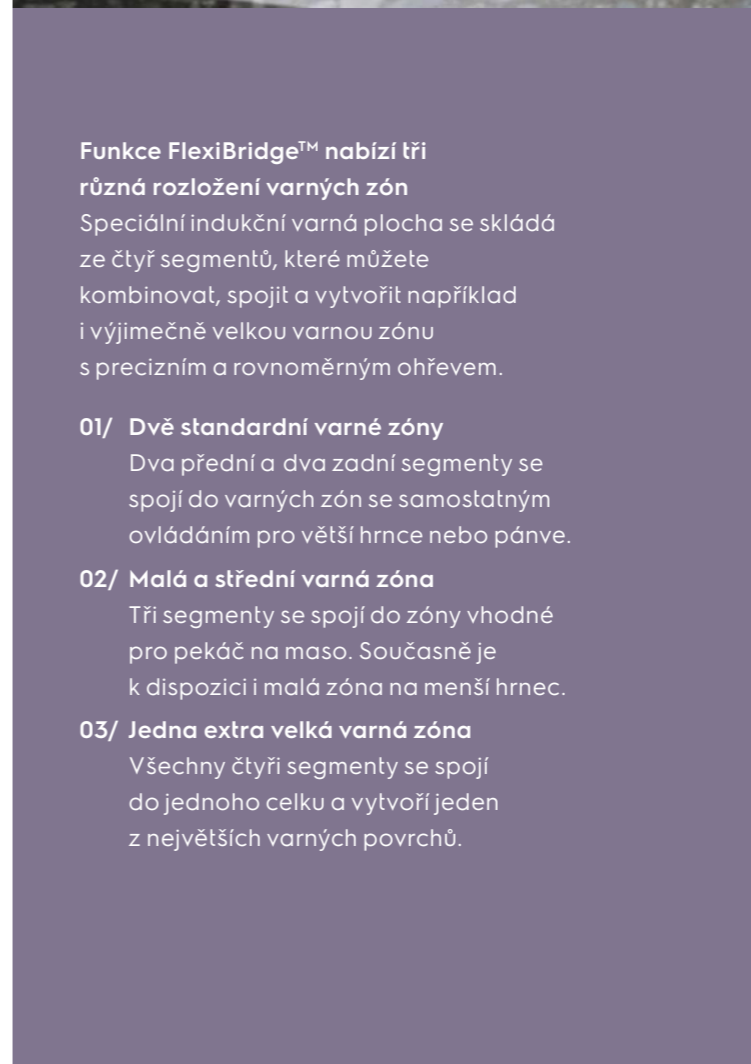
Využití páry k vaření, pečení i grilování je aktuální gastronomický trend. Pára zvýrazní texturu, chuť a barvu surovin, aniž by jídlo připravila o cenné vitamíny.



01/



02/



03/



**Funkce FlexiBridge™ nabízí tři různá rozložení varných zón**  
Speciální indukční varná plocha se skládá ze čtyř segmentů, které můžete kombinovat, spojit a vytvořit například i výjimečně velkou varnou zónu s precizním a rovnoměrným ohřevem.

- 01/ Dvě standardní varné zóny**  
Dva přední a dva zadní segmenty se spojí do varných zón se samostatným ovládním pro větší hrnce nebo pánve.
- 02/ Malá a střední varná zóna**  
Tři segmenty se spojí do zóny vhodné pro pekáč na maso. Současně je k dispozici i malá zóna na menší hrnec.
- 03/ Jedna extra velká varná zóna**  
Všechny čtyři segmenty se spojí do jednoho celku a vytvoří jeden z největších varných povrchů.



## Jednoduše krásná, ať zapnutá či vypnutá

Ovládací prvky a varné zóny  
stylové indukční desky PURE  
se objeví, jen když jsou potřeba.

Když je varná deska vypnutá,  
vidíte pouze elegantní jednoduší povrch,  
který dokonale splyne s pracovní deskou.  
Stačí však jeden dotyk a varná deska  
vám ukáže všechna dostupná nastavení  
a funkce, abyste se mohli s nadšením pustit  
do přípravy svých kulinářských výtvorů.

☰ Steamify



## Steamify® automaticky zvolí správné nastavení páry pro vaše pokrmy

S funkcí Steamify® je příprava  
skvělých jídel snadnější než kdykoliv  
předtím. Stačí zadat teplotu pečení  
jako obvykle a trouba automaticky  
upraví nastavení, aby pára dovedla  
vaše pokrmy k dokonalosti.



Funkci Steamify® jsou vybaveny následující modely trub: PRO 900 SteamPro s funkcí Steamify®, PRO 800 SteamBoost s funkcí Steamify®, SENSE 900 CookView® s funkcí Steamify®.



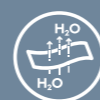
## Zářivě čisté nádobí

Myčky SprayZone série 900 a 800 zajišťují extra intenzivní mytí hrnců a pekáčů a třikrát vyšší účinnost oproti standardu.

Nádobí už není třeba odmáčet. Silný proud vody spolehlivě odstraní připálené zbytky jídel i mastnotu, abyste z myčky vytáhli vždy bezchybně čisté nádobí.

## V přihrádce NaturaFresh zůstanou potraviny čerstvé třikrát déle

Chladnička kombinovaná s mrazničkou 900 NaturaFresh vám umožní nastavit teplotu a vlhkost a vytvořit tak ty nejlepší skladovací podmínky pro potraviny. Speciální přihrádka s konstantní teplotou 0 °C je ideální pro potraviny, jako jsou maso a ryby.



### UltraFresh+

Dopřejte si chutné a svěží ovoce a zeleninu. V zásuvce UltraFresh+ jsou ideální skladovací podmínky pro zachování čerstvosti. Důmyslná membrána pro kontrolu vlhkosti se automaticky postará o její optimální úroveň. Ovoce a zelenina tak zůstanou chutné, křupavé a plné živin.



### Antioxidanty

Utěsněná zásuvka je opatřena membránou pro kontrolu vlhkosti a automaticky reguluje její úroveň. Antioxidační filtr uchovává chuť a barvu potravin a postará se, aby vše zůstalo čerstvé.







# FLEX

Vybavte svou domácnost spotřebiči, jejichž prioritou je úspora času a maximální využití disponibilního prostoru.

# To nejlepší na kuchyňských spotřebičích FLEX

Řada FLEX je navržena tak,  
aby se přizpůsobila vašim potřebám  
a usnadnila vám život.

## Maximální flexibilita při skladování potravin

Chladnička s mrazničkou 800  
MultiSpace vám poskytne více  
skladovacího prostoru než  
standardní vestavný model,  
a také mnohem větší flexibilitu  
pro snadnější organizaci potravin.



Myčky řady FLEX vám ukáží,  
jak jednoduché může být uklízení nádobí  
po slavnostní večeři. Poskytnou vám více  
prostoru a zajistí lepší výsledky za kratší čas.

### Ovládání QuickSelect

S oceněnou myčkou řady 600  
QuickSelect jednoduše a rychle nastavíte  
čas mytí nádobí. Jedním dotykem  
a přesně podle vašich potřeb.

Do zásuvky MaxiFlex se vejde vše  
Neforemné naběračky a další  
náčiní, dlouhé nože i běžné příbory,  
vše si pohodlně najde své místo.  
Přizpůsobitelné příčky vám navíc  
poskytnou absolutní flexibilitu.





## Svěží kuchyně, stylový nádech

Odsavač par 700 Breeze v sobě snoubí vynikající odsávání, oceněný design a téměř tichý provoz. Sedněte si k jídlu s přáteli nebo rodinou a užívejte si nerušenou atmosféru. Po skončení vaření stiskem jediného tlačítka aktivujete funkci Breeze a odsavač bez hluku osvěží vzduch v kuchyni za deset minut.



### Vše je na dosah SpinView®

Díky polici 700 SpinView® máte všechny ingredience na dosah. Představujeme první polici s 360° otáčením, na níž jsou potraviny dobře viditelné a snadno přístupné. Nezdřuzujte se hledáním surovin, věnujte svůj drahocenný čas raději přípravě nezapomenutelných dobrot.

## Servírujte chutná jídla za poloviční čas

Příprava vydatných lasagní s nádherně zapečeným sýrem může trvat i hodiny. Kombinovaná trouba 800 CombiQuick® nabízí mikrovlnnou funkci, takže zkrátí přípravu vašich oblíbených jídel v porovnání s tradičními modely i o polovinu a s fantastickým výsledkem.



120 minut  
běžná trouba

60 minut  
trouba CombiQuick®












## Varná deska, která se přizpůsobí velikosti každé varné nádoby

Indukční varná deska 800 FlexiBridge™ obsahuje speciální indukční varnou zónu sestávající ze čtyř segmentů, které můžete spojit a vytvořit i výjimečně velkou varnou zónu s precizním a rovnoměrným ohřevem.



# Multifunkční trouby Electrolux

## TROUBY, KOMPAKTNÍ SPOTŘEBIČE, MIKROVLNKY

- |  |  |  |
|--|--|--|
|  A                                  |  Senzor vlhkosti                  |  Parní čištění                  |
|  A+                                 |  Pečení na více úrovních najednou |  Katalytické čištění            |
|  A++                                |  Tlumené dovírání dveří           |  Pyrolytické čištění            |
|  A+++                               |  Teleskopický výsuv               |  Funkce rychlého zahřátí trouby |
|  Sous-Vide                         |  Kamera CookView                 |  XL ventilátor                 |
|  Funkce SteamBake                 |  Vaření s konektivitou          |  Rovnoměrné pečení            |
|  Horký vzduch s parou SteamCrisp® |  Konektivita                    |  Mikrovlny                    |
|  Pára                             |  MyELX App                      |  Mikrovlny + horký vzduch     |
|  Funkce Steamify®                 |  Nerez s úpravou proti otiskům  |  Mikrovlny + gril             |
|  Horký vzduch                     |  Vyjímatelná zásuvka na vodu    |  Automatické programy         |
|  Teplotní sonda                   |  TFT dotykový displej           |  Kompaktní rozměr             |

## KÁVOVARY

- |   |  |
|---|--|
|  1 šálek kávy              |  Horká voda             |
|  2 šálky kávy              |  Konvice na více šáleků |
|  Nastavení intenzity chutě |  |

## ŠOKOVÝ ZCHLAZOVAČ

- |   |
|---|
|  Rychlé zmrazení |
|---|

## VAKUOVACÍ ZÁSUVKA

- |  |
|--|
|  Marinování |
|--|





## EOA9S31CX

VESTAVNÁ PARNÍ TROUBA 900 SENSE COOKVIEW

**Vnitřní objem hrubý (l):** 70**Energetická třída:** A++**Cištění:** parní**Barva:** nerez ocel s úpravou proti otiskům**Displej a ovládání:** LCD plnobarevný dotykový displej I-TEX, kamera v madle trouby, Wifi připojení**Pečící funkce parní:**

vakuové vaření SousVide

vaření v páře (100 %)

vysoká vlhkost (75 %)

střední vlhkost (50 %)

nízká vlhkost (25 %)

**Pečící funkce standardní:**

Steamify\*, pravý horký vzduch, pravý horký vzduch + spodní ohřev (příprava pizzy), horní/spodní ohřev, ventilátor + gril + spodní ohřev (mražené potraviny), gril, ventilátor + gril (turbo gril), spodní ohřev, vlhký horký vzduch

**Pečící funkce speciální:**

regenerace, uchovat teplé, ohřev talířů, zavařování, sušení, kynutí těsta, pečení chleba, nízkoteplotní pečení, rozmrazování, gratinované pokrmy, výroba jogurtu

**Ostatní funkce:**

pečení až na 3 úrovních najednou, 260 variací přednastavených programů Assist (váha/teplotní sonda/pára/Sous-Vide), rychlé zahřátí trouby, elektronická regulace teploty, automatická nabídka teplot, regulace teploty 30 - 230 °C, chladicí ventilátor, 2x halogenové osvětlení, tlumené dovírání dveří, sušení trouby

**Bezpečnost:**

- dětský zámek (off mode)
- zámek ovládání (při pečení)
- ukazatel zbytkového tepla
- automatické vypnutí trouby
- počet skel ve dveřích: 4

**Vybavení:**

- teplotní sonda
- teleskopický výsuv TRILFSTV (1 pár)
- boční nerezové držáky s EasyEntry
- 1 koláčový plech šedý smalt
- 1 hluboký plech šedý smalt
- 2 rošt z nerez oceli
- 1 sada parních nádob, 2 díly

**Rozměry V x Š x H (mm):** 594 x 595 x 567**PNC:** 944 184 827**Cena:** 39 990 Kč | 1 549 EUR

## EOB9S31WX

VESTAVNÁ PARNÍ TROUBA 800 PRO STEAMBOOST

**Vnitřní objem hrubý (l):** 70**Energetická třída:** A++**Cištění:** parní**Barva:** nerez ocel s úpravou proti otiskům**Displej a ovládání:** LCD plnobarevný dotykový displej I-TEX, Wifi připojení**Pečící funkce parní:**

vaření v páře (100 %)

vysoká vlhkost (50 %)

nízká vlhkost (25 %)

**Pečící funkce standardní:**

Steamify\*, pravý horký vzduch, pravý horký vzduch + spodní ohřev (příprava pizzy), horní/spodní ohřev, ventilátor + gril + spodní ohřev (mražené potraviny), gril, ventilátor + gril (turbo gril), spodní ohřev, vlhký horký vzduch

**Pečící funkce speciální:**

regenerace, uchovat teplé, ohřev talířů, zavařování, sušení, kynutí těsta, pečení chleba, nízkoteplotní pečení, rozmrazování, gratinované pokrmy

**Ostatní funkce:**

pečení až na 3 úrovních najednou, 230 přednastavených programů Assist (váha/teplotní sonda/pára), rychlé zahřátí trouby, elektronická regulace teploty, automatická nabídka teplot, regulace teploty 30 - 230 °C, chladicí ventilátor, 1x halogenové osvětlení, tlumené dovírání dveří

**Bezpečnost:**

- dětský zámek (off mode)
- zámek ovládání (při pečení)
- ukazatel zbytkového tepla
- automatické vypnutí trouby
- počet skel ve dveřích: 4

**Vybavení:**

- teplotní sonda
- teleskopický výsuv TRILFSTV (1 pár)
- boční nerezové držáky s EasyEntry
- 1 koláčový plech šedý smalt
- 1 hluboký plech šedý smalt
- 1 rošt z nerez oceli
- 1 sada parních nádob, 2 díly

**Rozměry V x Š x H (mm):** 455 x 595 x 567**PNC:** 944 184 831**Cena:** 35 990 Kč | 1 389 EUR

## EOB8S31X

VESTAVNÁ PARNÍ TROUBA 800 PRO STEAMBOOST

**Vnitřní objem hrubý (l):** 70**Energetická třída:** A+**Cištění:** parní**Barva:** nerez ocel s úpravou proti otiskům**Displej a ovládání:** LCD dotykový displej s popisky a ikonami**Pečící funkce parní:**

vaření v páře (100 %)

vysoká vlhkost (50 %)

nízká vlhkost (25 %)

**Pečící funkce standardní:**

pravý horký vzduch, pravý horký vzduch + spodní ohřev (příprava pizzy), horní/spodní ohřev, ventilátor + gril + spodní ohřev (mražené potraviny), gril, ventilátor + gril (turbo gril), spodní ohřev, vlhký horký vzduch

**Pečící funkce speciální:**

regenerace, uchovat teplé, ohřev talířů, zavařování, sušení, kynutí těsta, pečení chleba, nízkoteplotní pečení, rozmrazování, gratinované pokrmy

**Ostatní funkce:**

pečení až na 3 úrovních najednou, paměť pro 20 vlastních oblíbených programů, 180 přednastavených programů VarioGuide (váha/teplotní sonda), rychlé zahřátí trouby, elektronická regulace teploty, automatická nabídka teplot, regulace teploty 30 - 230 °C, chladicí ventilátor, 2x halogenové osvětlení, tlumené dovírání dveří

**Bezpečnost:**

- dětský zámek (off mode)
- zámek ovládání (při pečení)
- ukazatel zbytkového tepla
- automatické vypnutí trouby
- počet skel ve dveřích: 4

**Vybavení:**

- teplotní sonda
- teleskopický výsuv TRILFSTV (1 pár)
- boční nerezové držáky s EasyEntry
- 1 koláčový plech šedý smalt
- 1 hluboký plech šedý smalt
- 2 rošt z nerez oceli
- 1 sada parních nádob, 2 díly

**Rozměry V x Š x H (mm):** 594 x 595 x 567**PNC:** 944 184 836**Cena:** 27 990 Kč | 1 079 EUR

## EOB8S31Z

VESTAVNÁ PARNÍ TROUBA 800 PRO STEAMBOOST

**Vnitřní objem hrubý (l):** 70**Energetická třída:** A+**Cištění:** parní**Barva:** černá**Displej a ovládání:** LCD dotykový displej s popisky a ikonami**Pečící funkce parní:**

Vaření v páře (100 %)

Vysoká vlhkost (50 %)

Nízká vlhkost (25 %)

**Pečící funkce standardní:**

pravý horký vzduch, pravý horký vzduch + spodní ohřev (příprava pizzy), horní/spodní ohřev, ventilátor + gril + spodní ohřev (mražené potraviny), gril, ventilátor + gril (turbo gril), spodní ohřev, vlhký horký vzduch

**Pečící funkce speciální:**

regenerace, uchovat teplé, ohřev talířů, zavařování, sušení, kynutí těsta, pečení chleba, nízkoteplotní pečení, rozmrazování, gratinované pokrmy

**Ostatní funkce:**

pečení až na 3 úrovních najednou, paměť pro 20 vlastních oblíbených programů, 180 přednastavených programů VarioGuide (váha/teplotní sonda), 75 receptů (ingredience/postup), rychlé zahřátí trouby, elektronická regulace teploty, automatická nabídka teplot, regulace teploty 30 - 230 °C, chladicí ventilátor, 2x halogenové osvětlení, tlumené dovírání dveří

**Bezpečnost:**

- dětský zámek (off mode)
- zámek ovládání (při pečení)
- ukazatel zbytkového tepla
- automatické vypnutí trouby
- počet skel ve dveřích: 4

**Vybavení:**

- teplotní sonda
- teleskopický výsuv TRILFSTV (1 pár)
- boční nerezové držáky s EasyEntry
- 1 koláčový plech šedý smalt
- 1 hluboký plech šedý smalt
- 1 rošt z nerez oceli
- 1 sada parních nádob, 2 díly

**Rozměry V x Š x H (mm):** 594 x 595 x 567**PNC:** 944 184 883**Cena:** 27 990 Kč | 1 079 EUR



## EOB7S31V

VESTAVNÁ PARNÍ TROUBA 800 PROA STEAMBOOST

**Vnitřní objem hrubý (l):** 70  
**Energetická třída:** A+  
**Čištění:** parní  
**Barva:** bílá  
**Displej a ovládání:** LCD dotykový displej s ikonami

**Pečící funkce parní:**

Vaření v páře (100 %)  
 Vysoká vlhkost (50 %)  
 Nízká vlhkost (25 %)

**Pečící funkce standardní:**

pravý horký vzduch, pravý horký vzduch + spodní ohřev (příprava pizzy), horní/spodní ohřev, ventilátor + gril + spodní ohřev (mražené potraviny), gril, velkoplošný gril, ventilátor + gril (turbo gril), spodní ohřev, vlhký horký vzduch

**Pečící funkce speciální:**

regenerace, uchovat teplé, pečení chleba, nízkoteplotní pečení, rozmrazování

**Ostatní funkce:**

pečení až na 3 úrovních najednou, paměť pro 20 vlastních oblíbených programů, 9 automatických programů (váha/teplotní sonda), rychlé zahřátí trouby, elektronická regulace teploty, automatická nabídka teplot, regulace teploty 30 - 230 °C, chladicí ventilátor, 2x halogenové osvětlení, tlumené dovírání dveří

**Bezpečnost:**

- dětský zámek (off mode)
- zámek ovládání (při pečení)
- ukazatel zbytkového tepla
- automatické vypnutí trouby
- počet skel ve dveřích: 4

**Vybavení:**

- teplotní sonda
- teleskopický výsuv TRILFSTV (1 pár)
- boční nerezové držáky s EasyEntry
- 1 koláčový plech šedý smalt
- 1 hluboký plech šedý smalt
- 1 rošt z nerez oceli



Rozměry V x Š x H (mm): 594 x 595 x 567

PNC: 944 184 891

Cena: 23 990 Kč | 929 EUR



## EOB7S31X

VESTAVNÁ PARNÍ TROUBA 800 PROA STEAMBOOST

**Vnitřní objem hrubý (l):** 70  
**Energetická třída:** A+  
**Čištění:** parní  
**Barva:** nerez ocel s úpravou proti otiskům  
**Displej a ovládání:** LCD dotykový displej s ikonami

**Pečící funkce parní:**

Vaření v páře (100 %)  
 vysoká vlhkost (50 %)  
 nízká vlhkost (25 %)

**Pečící funkce standardní:**

pravý horký vzduch, pravý horký vzduch + spodní ohřev (příprava pizzy), horní/spodní ohřev, ventilátor + gril + spodní ohřev (mražené potraviny), gril, ventilátor + gril (turbo gril), spodní ohřev, vlhký horký vzduch

**Pečící funkce speciální:**

regenerace, uchovat teplé, pečení chleba, nízkoteplotní pečení, rozmrazování

**Ostatní funkce:**

pečení až na 3 úrovních najednou, paměť pro 20 vlastních oblíbených programů, 9 automatických programů (váha/teplotní sonda), rychlé zahřátí trouby, elektronická regulace teploty, automatická nabídka teplot, regulace teploty 30 - 230 °C, chladicí ventilátor, 2x halogenové osvětlení, tlumené dovírání dveří

**Bezpečnost:**

- dětský zámek (off mode)
- zámek ovládání (při pečení)
- ukazatel zbytkového tepla
- automatické vypnutí trouby
- počet skel ve dveřích: 4

**Vybavení:**

- teplotní sonda
- teleskopický výsuv TRILFSTV (1 pár)
- boční nerezové držáky s EasyEntry
- 1 koláčový plech šedý smalt
- 1 hluboký plech šedý smalt
- 1 rošt z nerez oceli



Rozměry V x Š x H (mm): 594 x 595 x 567

PNC: 944 184 840

Cena: 23 990 Kč | 929 EUR



## EOC8P31X

VESTAVNÁ PARNÍ TROUBA 700 PRO STEAMCRISP\*

**Vnitřní objem hrubý (l):** 72  
**Energetická třída:** A+  
**Čištění:** pyrolytické - 3 cykly  
**Barva:** nerez ocel s úpravou proti otiskům  
**Displej a ovládání:** LCD dotykový displej s popisky a ikonami

**Pečící funkce parní:**

nízká vlhkost (25 %)

**Pečící funkce standardní:**

pravý horký vzduch, pravý horký vzduch + spodní ohřev (příprava pizzy), horní/spodní ohřev, ventilátor + gril + spodní ohřev (mražené potraviny), gril, ventilátor + gril (turbo gril), spodní ohřev, vlhký horký vzduch

**Pečící funkce speciální:**

regenerace, uchovat teplé, ohřev talířů, zavařování, sušení, kynutí těsta, pečení chleba, nízkoteplotní pečení, rozmrazování, gratinované pokrmy

**Ostatní funkce:**

pečení až na 3 úrovních najednou, paměť pro 20 vlastních oblíbených programů, 88 receptů/automatických programů (9 váha/11 teplotní sonda), rychlé zahřátí trouby, elektronická regulace teploty, automatická nabídka teplot, regulace teploty 30 - 300 °C, chladicí ventilátor, 1x halogenové osvětlení, tlumené dovírání dveří

**Bezpečnost:**

- dětský zámek (off mode)
- zámek ovládání (při pečení)
- ukazatel zbytkového tepla
- automatické vypnutí trouby
- počet skel ve dveřích: 3

**Vybavení:**

- teplotní sonda
- teleskopický výsuv TRILV (1 pár)
- boční chromované držáky s EasyEntry
- 1 koláčový plech šedý smalt
- 1 hluboký plech šedý smalt
- 1 rošt chromovaný



Rozměry V x Š x H (mm): 594 x 596 x 569

PNC: 949 494 742

Cena: 22 990 Kč | 889 EUR



## KOE8P81Z

VESTAVNÁ TROUBA 800 ASSISTED COOKING

**Vnitřní objem hrubý (l):** 71  
**Energetická třída:** A+  
**Čištění:** pyrolytické - 3 cykly  
**Barva:** černá  
**Displej a ovládání:** LCD dotykový displej s popisky a ikonami

**Pečící funkce standardní:**

pravý horký vzduch, pravý horký vzduch + spodní ohřev (příprava pizzy), horní/spodní ohřev, ventilátor + gril + spodní ohřev (mražené potraviny), gril, ventilátor + gril (turbo gril), spodní ohřev, vlhký horký vzduch

**Pečící funkce speciální:**

uchovat teplé, ohřev talířů, zavařování, sušení, kynutí těsta, pečení chleba, nízkoteplotní pečení, rozmrazování, gratinované pokrmy

**Ostatní funkce:**

pečení až na 3 úrovních najednou, paměť pro 20 vlastních oblíbených programů, 90 receptů/automatických programů (váha/teplotní sonda), rychlé zahřátí trouby, elektronická regulace teploty, automatická nabídka teplot, regulace teploty 30 - 300 °C, chladicí ventilátor, 2x halogenové osvětlení, tlumené dovírání dveří

**Bezpečnost:**

- dětský zámek (off mode)
- zámek ovládání (při pečení)
- ukazatel zbytkového tepla
- automatické vypnutí trouby
- počet skel ve dveřích: 4

**Vybavení:**

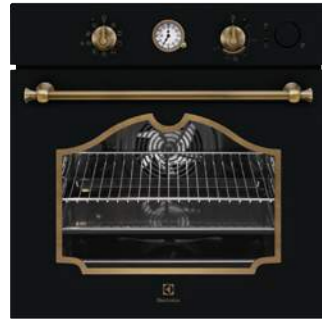
- teplotní sonda
- teleskopický výsuv TRILFV pyro odolný (1 pár)
- boční chromované držáky s EasyEntry
- 1 koláčový plech šedý smalt
- 1 hluboký plech šedý smalt
- 1 chromovaný rošt



Rozměry V x Š x H (mm): 594 x 595 x 567

PNC: 944 184 878

Cena: 17 990 Kč | 699 EUR



### EOB6220AOR

VESTAVNÁ PARNÍ TROUBA 700 PRO STEAMCRISP\*

**Vnitřní objem hrubý (l):** 74

**Energetická třída:** A

**Čištění:** hladký smalt pro snadné čištění

**Barva:** Rococo design - matně černá

**Displej a ovládání:** mechanické odpočítávání času, otočné knoflíky

**Pečící funkce parní:**

Horký vzduch s párou (25 %)

**Pečící funkce standardní:**

pravý horký vzduch, spodní ohřev, horní ohřev, spodní/horní ohřev, velkoplošný gril, ventilátor + gril (turbo gril), pravý horký vzduch + spodní ohřev (příprava pizzy)

**Pečící funkce speciální:**

rozmrazování

**Ostatní funkce:**

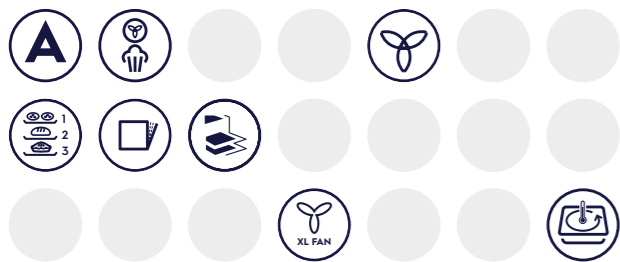
pečení až na 3 úrovních najednou, rozšířené časové funkce, regulace teploty 50 - 250 °C, chladicí ventilátor, 1x halogenové osvětlení, tlumené dovírání dveří

**Bezpečnost:**

- automatické vypnutí trouby
- počet skel ve dveřích: 3

**Vybavení:**

- teleskopický výsuv TRILV (1 pár)
- boční chromované držáky
- 1 koláčový plech na pečení šedý smalt
- 1 odkapávací pekáč šedý smalt
- 1 rošt chromovaný



**Rozměry V x Š x H (mm):** 594 x 594 x 568

**PNC:** 949 494 011

**Cena:** 16 990 Kč | 649 EUR



### EOC6H71X

VESTAVNÁ PARNÍ TROUBA 700 PRO STEAMCRISP\*

**Vnitřní objem hrubý (l):** 72

**Energetická třída:** A+

**Čištění:** aquacleaning

**Barva:** nerez ocel s úpravou proti otiskům

**Displej a ovládání:** LED displej se zasunovacími otočnými ovladači

**Pečící funkce parní:**

nízká vlhkost (25 %)

**Pečící funkce standardní:**

pravý horký vzduch, pravý horký vzduch + spodní ohřev (příprava pizzy), horní/spodní ohřev, gril, velkoplošný gril, ventilátor + gril (turbo gril), spodní ohřev, vlhký horký vzduch

**Pečící funkce speciální:**

rozmrazování

**Ostatní funkce:**

pečení až na 3 úrovních najednou, rychlé zahřátí trouby, elektronická regulace teploty, automatická nabídka teplot, regulace teploty 30 - 300 °C, chladicí ventilátor, 1x halogenové osvětlení, tlumené dovírání dveří

**Bezpečnost:**

- zámek ovládání (při pečení)
- ukazatel zbytkového tepla
- automatické vypnutí trouby
- počet skel ve dveřích: 3

**Vybavení:**

- teplotní sonda
- teleskopický výsuv TRILV (1 pár)
- boční chromované držáky s EasyEntry
- 1 koláčový plech šedý smalt
- 1 hluboký plech šedý smalt
- 1 rošt chromovaný



**Rozměry V x Š x H (mm):** 594 x 596 x 569

**PNC:** 949 494 467

**Cena:** 15 990 Kč | 619 EUR



### EOD6P71X

VESTAVNÁ TROUBA S PARNÍ FUNKCÍ 600 PRO STEAMBAKE

**Vnitřní objem hrubý (l):** 72

**Energetická třída:** A+

**Čištění:** pyrolytické - 2 cykly

**Barva:** nerez ocel s úpravou proti otiskům

**Displej a ovládání:** LED displej se zasunovacími otočnými ovladači

**Pečící funkce parní:**

SteamBake

**Pečící funkce standardní:**

pravý horký vzduch/SteamBake, pravý horký vzduch + spodní ohřev (příprava pizzy), horní/spodní ohřev, velkoplošný gril, ventilátor + gril (turbo gril), spodní ohřev, vlhký horký vzduch

**Pečící funkce speciální:**

rozmrazování

**Ostatní funkce:**

pečení až na 3 úrovních najednou, rychlé zahřátí trouby, elektronická regulace teploty, automatická nabídka teplot, regulace teploty 30 - 300 °C, chladicí ventilátor, 1x halogenové osvětlení, tlumené dovírání dveří

**Bezpečnost:**

- dětský zámek (off mode)
- zámek ovládání (při pečení)
- ukazatel zbytkového tepla
- automatické vypnutí trouby
- počet skel ve dveřích: 3

**Vybavení:**

- teplotní sonda
- teleskopický výsuv TRILV (1 pár)
- boční chromované držáky s EasyEntry
- 1 koláčový plech šedý smalt
- 1 hluboký plech šedý smalt
- 1 rošt chromovaný



**Rozměry V x Š x H (mm):** 594 x 596 x 569

**PNC:** 949 499 823

**Cena:** 14 990 Kč | 579 EUR



### COE7P31X2

VESTAVNÁ TROUBA 700 SENSE SENSECOOK\*

**Vnitřní objem hrubý (l):** 72

**Energetická třída:** A+

**Čištění:** pyrolytické - 3 cykly

**Barva:** nerez ocel s úpravou proti otiskům

**Displej a ovládání:** LCD dotykový displej s ikonami

**Pečící funkce parní:**

SteamBake

**Pečící funkce standardní:**

pravý horký vzduch, pravý horký vzduch + spodní ohřev (příprava pizzy), horní/spodní ohřev, gril, velkoplošný gril, ventilátor + gril (turbo gril), spodní ohřev, vlhký horký vzduch

**Pečící funkce speciální:**

uchovat teplé, nízkoteplotní pečení, rozmrazování

**Ostatní funkce:**

pečení až na 3 úrovních najednou, paměť pro 20 vlastních oblíbených programů, 9 receptů/automatických programů (3 váha), rychlé zahřátí trouby, elektronická regulace teploty, automatická nabídka teplot, regulace teploty 30 - 300 °C, chladicí ventilátor, 1x halogenové osvětlení, tlumené dovírání dveří

**Bezpečnost:**

- dětský zámek (off mode)
- zámek ovládání (při pečení)
- ukazatel zbytkového tepla
- automatické vypnutí trouby
- počet skel ve dveřích: 3

**Vybavení:**

- teplotní sonda
- teleskopický výsuv TR2LV (2 páry)
- boční chromované držáky s EasyEntry
- 1 koláčový plech šedý smalt
- 1 hluboký plech šedý smalt
- 1 rošt chromovaný



**Rozměry V x Š x H (mm):** 594 x 595 x 567

**PNC:** 949 498 433

**Cena:** 14 990 Kč | 579 EUR





## EOE7C31V

VESTAVNÁ TROUBA 700 SENSE SENSECOOK\*

**Vnitřní objem hrubý (l):** 72**Energetická třída:** A+**Čištění:** katalytické - vyjímatelné desky**Barva:** bílá**Displej a ovládání:** LCD dotykový displej s ikonami**Pečící funkce standardní:**

pravý horký vzduch, pravý horký vzduch + spodní ohřev (příprava pizzy), horní/spodní ohřev, gril, velkoplošný gril, ventilátor + gril (turbo gril), spodní ohřev, vlhký horký vzduch

**Pečící funkce speciální:**

uchovat teplé, nízkoteplotní pečení, rozmrazování

**Ostatní funkce:**

pečení až na 3 úrovních najednou, paměť pro 20 vlastních oblíbených programů, 9 receptů/automatických programů (3 váha), rychlé zahřátí trouby, elektronická regulace teploty, automatická nabídka teplot, regulace teploty 30 - 300 °C, chladicí ventilátor, 1x halogenové osvětlení, tlumené dovírání dveří

**Bezpečnost:**

- dětský zámek (off mode)
- zámek ovládání (při pečení)
- ukazatel zbytkového tepla
- automatické vypnutí trouby
- počet skel ve dveřích: 3

**Vybavení:**

- teplotní sonda
- teleskopický výsuv TRILV (1 pár)
- boční chromované držáky
- 1 koláčový plech šedý smalt
- 1 hluboký plech šedý smalt
- 1 chromovaný rošť



## EOE7C31X

VESTAVNÁ TROUBA 700 SENSE SENSECOOK\*

**Vnitřní objem hrubý (l):** 72**Energetická třída:** A+**Čištění:** katalytické - vyjímatelné desky**Barva:** nerez ocel s úpravou proti otiskům**Displej a ovládání:** LCD dotykový displej s ikonami**Pečící funkce standardní:**

pravý horký vzduch, pravý horký vzduch + spodní ohřev (příprava pizzy), horní/spodní ohřev, gril, velkoplošný gril, ventilátor + gril (turbo gril), spodní ohřev, vlhký horký vzduch

**Pečící funkce speciální:**

uchovat teplé, nízkoteplotní pečení, rozmrazování

**Ostatní funkce:**

pečení až na 3 úrovních najednou, paměť pro 20 vlastních oblíbených programů, 9 receptů/automatických programů (3 váha), rychlé zahřátí trouby, elektronická regulace teploty, automatická nabídka teplot, regulace teploty 30 - 300 °C, chladicí ventilátor, 1x halogenové osvětlení, tlumené dovírání dveří

**Bezpečnost:**

- dětský zámek (off mode)
- zámek ovládání (při pečení)
- ukazatel zbytkového tepla
- automatické vypnutí trouby
- počet skel ve dveřích: 3

**Vybavení:**

- teplotní sonda
- teleskopický výsuv TRILV (1 pár)
- boční chromované držáky
- 1 koláčový plech šedý smalt
- 1 hluboký plech šedý smalt
- 1 chromovaný rošť



## EOE7P31X

VESTAVNÁ TROUBA 700 SENSE SENSECOOK\*

**Vnitřní objem hrubý (l):** 71**Energetická třída:** A+**Čištění:** pyrolytické - 3 cykly**Barva:** nerez ocel s úpravou proti otiskům**Displej a ovládání:** LCD dotykový displej s ikonami**Pečící funkce standardní:**

pravý horký vzduch, pravý horký vzduch + spodní ohřev (příprava pizzy), horní/spodní ohřev, gril, velkoplošný gril, ventilátor + gril (turbo gril), spodní ohřev, vlhký horký vzduch

**Pečící funkce speciální:**

uchovat teplé, nízkoteplotní pečení, rozmrazování

**Ostatní funkce:**

pečení až na 3 úrovních najednou, paměť pro 20 vlastních oblíbených programů, 9 receptů/automatických programů (3 váha), rychlé zahřátí trouby, elektronická regulace teploty, automatická nabídka teplot, regulace teploty 30 - 300 °C, chladicí ventilátor, 1x halogenové osvětlení, tlumené dovírání dveří

**Bezpečnost:**

- dětský zámek (off mode)
- zámek ovládání (při pečení)
- ukazatel zbytkového tepla
- automatické vypnutí trouby
- počet skel ve dveřích: 4

**Vybavení:**

- teplotní sonda
- teleskopický výsuv TRILV (1 pár)
- boční chromované držáky s EasyEntry
- 1 koláčový plech šedý smalt
- 1 hluboký plech šedý smalt
- 1 rošť chromovaný



## EOA5220AOR

VESTAVNÁ TROUBA 600 FLEX SURROUNDCOOK\*

**Vnitřní objem hrubý (l):** 72**Energetická třída:** A**Čištění:** katalytické - vyjímatelné desky**Barva:** Rococo design - černá**Displej a ovládání:** mechanické odpočítávání času, otočné knoflíky**Pečící funkce standardní:**

pravý horký vzduch, horní/spodní ohřev, horní ohřev, spodní ohřev, gril, velkoplošný gril, ventilátor + gril (turbo gril), pravý horký vzduch + spodní ohřev (příprava pizzy)

**Ostatní funkce:**

pečení až na 3 úrovních najednou, regulace teploty 30 - 300 °C, chladicí ventilátor, 1x halogenové osvětlení, tlumené dovírání dveří

**Bezpečnost:**

- automatické vypnutí trouby
- počet skel ve dveřích: 3

**Vybavení:**

- teleskopický výsuv TRILV (1 pár)
- boční chromované držáky
- 1 koláčový plech na pečení šedý smalt
- 1 odkopávací pekáč šedý smalt
- 1 rošť chromovaný

**Rozměry V x Š x H (mm):** 594 x 596 x 569**PNC:** 949 497 304**Cena:** 14 990 Kč | 579 EUR**Rozměry V x Š x H (mm):** 594 x 595 x 567**PNC:** 949 497 303**Cena:** 13 990 Kč | 539 EUR**Rozměry V x Š x H (mm):** 594 x 595 x 567**PNC:** 949 498 424**Cena:** 13 990 Kč | 539 EUR**Rozměry V x Š x H (mm):** 594 x 594 x 568**PNC:** 949 496 915**Cena:** 12 990 Kč | 499 EUR



## EOD6C71X

VESTAVNÁ TROUBA S PARNÍ FUNKCÍ 600 PRO STEAMBAKE

**Vnitřní objem hrubý (l):** 72**Energetická třída:** A+**Čištění:** katalytické - vyjímatelné desky**Barva:** nerez ocel s úpravou proti otiskům**Displej a ovládání:** LED displej se zasunovacími otočnými ovladači**Pečící funkce parní:**

SteamBake

**Pečící funkce standardní:**

pravý horký vzduch/SteamBake, pravý horký vzduch + spodní ohřev (příprava pizzy), horní/spodní ohřev, velkoplošný gril, ventilátor + gril (turbo gril), spodní ohřev, vlhký horký vzduch

**Pečící funkce speciální:**

rozmrazování

**Ostatní funkce:**

pečení až na 3 úrovních najednou, rychlé zahřátí trouby, elektronická regulace teploty, automatická nabídka teplot, regulace teploty 30 - 300 °C, chladicí ventilátor, 1x halogenové osvětlení, tlumené dovírání dveří

**Bezpečnost:**

- dětský zámek (off mode)
- zámek ovládání (při pečení)
- ukazatel zbytkového tepla
- automatické vypnutí trouby
- počet skel ve dveřích: 3

**Vybavení:**

- teplotní sonda
- teleskopický výsuv TRILV (1 pár)
- boční chromované držáky s EasyEntry
- 1 koláčový plech šedý smalt
- 1 hluboký plech šedý smalt
- 1 rošt chromovaný

**Rozměry V x Š x H (mm):** 594 x 596 x 569**PNC:** 949 499 550**Cena:** 12 990 Kč | 499 EUR

## EOD6C71Z

VESTAVNÁ TROUBA S PARNÍ FUNKCÍ 600 PRO STEAMBAKE

**Vnitřní objem hrubý (l):** 72**Energetická třída:** A+**Čištění:** katalytické - vyjímatelné desky**Barva:** černá**Displej a ovládání:** LED displej se zasunovacími otočnými ovladači**Pečící funkce parní:**

SteamBake

**Pečící funkce standardní:**

pravý horký vzduch/SteamBake, pravý horký vzduch + spodní ohřev (příprava pizzy), horní/spodní ohřev, velkoplošný gril, ventilátor + gril (turbo gril), spodní ohřev, vlhký horký vzduch

**Pečící funkce speciální:**

rozmrazování

**Ostatní funkce:**

pečení až na 3 úrovních najednou, rychlé zahřátí trouby, elektronická regulace teploty, automatická nabídka teplot, regulace teploty 30 - 300 °C, chladicí ventilátor, 1x halogenové osvětlení, tlumené dovírání dveří

**Bezpečnost:**

- dětský zámek (off mode)
- zámek ovládání (při pečení)
- ukazatel zbytkového tepla
- automatické vypnutí trouby
- počet skel ve dveřích: 3

**Vybavení:**

- teplotní sonda
- teleskopický výsuv TRILV (1 pár)
- boční chromované držáky
- 1 koláčový plech šedý smalt
- 1 hluboký plech šedý smalt
- 1 chromovaný rošt

**Rozměry V x Š x H (mm):** 594 x 596 x 569**PNC:** 949 499 552**Cena:** 12 990 Kč | 499 EUR

## EOA5220AOV

VESTAVNÁ TROUBA 600 FLEX SURROUNDCOOK\*

**Vnitřní objem hrubý (l):** 72**Energetická třída:** A**Čištění:** katalytické - vyjímatelné desky**Barva:** Rococo design - krémová**Displej a ovládání:** mechanické odpočítávání času, otočné knoflíky**Pečící funkce standardní:**

pravý horký vzduch, horní/spodní ohřev, horní ohřev, spodní ohřev, gril, velkoplošný gril, ventilátor + gril (turbo gril), pravý horký vzduch + spodní ohřev (příprava pizzy)

**Ostatní funkce:**

pečení až na 3 úrovních najednou, regulace teploty 30 - 300 °C, chladicí ventilátor, 1x halogenové osvětlení, tlumené dovírání dveří

**Bezpečnost:**

- automatické vypnutí trouby
- počet skel ve dveřích: 3

**Vybavení:**

- teleskopický výsuv TRILV (1 pár)
- boční chromované držáky
- 1 koláčový plech na pečení šedý smalt
- 1 odkapávací pekáč šedý smalt
- 1 rošt chromovaný

**Rozměry V x Š x H (mm):** 594 x 594 x 568**PNC:** 949 496 914**Cena:** 12 990 Kč | 499 EUR

## EOD5C71X

VESTAVNÁ TROUBA S PARNÍ FUNKCÍ 600 PRO STEAMBAKE

**Vnitřní objem hrubý (l):** 71**Energetická třída:** A**Čištění:** katalytické - vyjímatelné desky**Barva:** nerez ocel s úpravou proti otiskům**Displej a ovládání:** LED displej se zasunovacími otočnými ovladači**Pečící funkce parní:**

SteamBake

**Pečící funkce standardní:**

pravý horký vzduch/SteamBake, pravý horký vzduch + spodní ohřev (příprava pizzy), horní/spodní ohřev, gril, velkoplošný gril, ventilátor + gril (turbo gril), spodní ohřev, vlhký horký vzduch

**Pečící funkce speciální:**

rozmrazování

**Ostatní funkce:**

pečení až na 3 úrovních najednou, regulace teploty 50 - 275 °C, chladicí ventilátor, 1x halogenové osvětlení, tlumené dovírání dveří

**Bezpečnost:**

- bezpečnostní termostat
- počet skel ve dveřích: 3

**Vybavení:**

- teplotní sonda
- teleskopický výsuv TRILV (1 pár)
- boční chromované držáky
- 1 koláčový plech šedý smalt
- 1 hluboký plech šedý smalt
- 1 chromovaný rošt

**Rozměry V x Š x H (mm):** 594 x 595 x 567**PNC:** 949 499 350**Cena:** 11 990 Kč | 459 EUR



## EOA3454AOX

VESTAVNÁ TROUBA S PARNÍ FUNKCÍ 600 PRO STEAMBAKE

**Vnitřní objem hrubý (l):** 74  
**Energetická třída:** A  
**Čištění:** katalytické - vyjímatelné desky  
**Barva:** nerez ocel s úpravou proti otiskům  
**Displej a ovládání:** LED displej, zasunovací otočné ovladače

**Pečící funkce parní:**  
 SteamBake

**Pečící funkce standardní:**  
 pravý horký vzduch/vzduch Plus, spodní ohřev, spodní/horní ohřev, velkoplošný gril, ventilátor + gril (turbo gril), pravý horký vzduch + spodní ohřev (příprava Pizzy), pravý horký vzduch s použitím vlhkosti pokrmu

**Pečící funkce speciální:**  
 rozmrazování

**Ostatní funkce:**  
 pečení až na 3 úrovních najednou, rozšířené časové funkce, regulace teploty 50 - 275°C, chladicí ventilátor, 1x halogenové osvětlení, tlumené dovírání dveří

**Bezpečnost:**  
 • bezpečnostní termostat  
 • počet skel ve dveřích: 2

**Vybavení:**  
 • teleskopický výsuv TRILV (1 pár)  
 • boční chromované držáky  
 • 1 koláčový plech na pečení šedý smalt  
 • 1 odkapávací pekáč šedý smalt  
 • 1 rošt chromovaný



## EOC3430EOX

VESTAVNÁ TROUBA 600 FLEX SURROUND COOK\*

**Vnitřní objem hrubý (l):** 74  
**Energetická třída:** A+  
**Čištění:** pyrolytické - 2 cykly  
**Barva:** nerez ocel s úpravou proti otiskům  
**Displej a ovládání:** LED displej, zasunovací otočné ovladače

**Pečící funkce standardní:**  
 pravý horký vzduch, pravý horký vzduch + spodní ohřev (příprava Pizzy), horní/spodní ohřev, velkoplošný gril, ventilátor + gril (turbo gril), pravý horký vzduch s použitím vlhkosti pokrmu, horní/1/2 spodní ohřev (pečení jemného a šfavnatého masa)

**Pečící funkce speciální:**  
 uchovat teplé, rozmrazování

**Ostatní funkce:**  
 pečení až na 3 úrovních najednou, elektronická regulace teploty, regulace teploty 30 - 300°C, chladicí ventilátor, 1x halogenové osvětlení

**Bezpečnost:**  
 • ukazatel zbytkového tepla  
 • dětská bezpečnostní pojistka  
 • automatické vypnutí trouby  
 • počet skel ve dveřích: 4

**Vybavení:**  
 • teleskopický výsuv TRILV (1 pár)  
 • boční chromované držáky  
 • 1 koláčový plech na pečení šedý smalt  
 • 1 odkapávací pekáč šedý smalt  
 • 1 rošt chromovaný



Rozměry V x Š x H (mm): 594 x 594 x 569

PNC: 949 499 302

Cena: 10 990 Kč | 429 EUR



## EOD3C50TX

VESTAVNÁ TROUBA S PARNÍ FUNKCÍ 600 PRO STEAMBAKE

**Vnitřní objem hrubý (l):** 72  
**Energetická třída:** A  
**Čištění:** katalytické - vyjímatelné desky  
**Barva:** nerez ocel s úpravou proti otiskům  
**Displej a ovládání:** LED displej se zasunovacími otočnými ovladači

**Pečící funkce parní:**  
 SteamBake

**Pečící funkce standardní:**  
 pravý horký vzduch/SteamBake, pravý horký vzduch + spodní ohřev (příprava pizzy), horní/spodní ohřev, velkoplošný gril, ventilátor + gril (turbo gril), spodní ohřev, vlhký horký vzduch

**Pečící funkce speciální:**  
 rozmrazování

**Ostatní funkce:**  
 pečení až na 3 úrovních najednou, regulace teploty 50 - 275 °C, chladicí ventilátor, 1x halogenové osvětlení, rozšířené časové funkce

**Bezpečnost:**  
 • bezpečnostní termostat  
 • počet skel ve dveřích: 2

**Vybavení:**  
 • teleskopický výsuv TRILV (1 pár)  
 • boční chromované držáky  
 • 1 koláčový plech šedý smalt  
 • 1 hluboký plech šedý smalt  
 • 1 chromovaný rošt



Rozměry V x Š x H (mm): 594 x 596 x 569

PNC: 949 499 309

Cena: 10 990 Kč | 429 EUR



## EOD5H70X

VESTAVNÁ TROUBA S PARNÍ FUNKCÍ 600 PRO STEAMBAKE

**Vnitřní objem hrubý (l):** 72  
**Energetická třída:** A  
**Čištění:** aquacleaning  
**Barva:** nerez ocel s úpravou proti otiskům  
**Displej a ovládání:** LED displej se zasunovacími otočnými ovladači

**Pečící funkce parní:**  
 SteamBake

**Pečící funkce standardní:**  
 pravý horký vzduch/SteamBake, pravý horký vzduch + spodní ohřev (příprava pizzy), horní/spodní ohřev, velkoplošný gril, ventilátor + gril (turbo gril), spodní ohřev, vlhký horký vzduch

**Pečící funkce speciální:**  
 rozmrazování

**Ostatní funkce:**  
 pečení až na 3 úrovních najednou, regulace teploty 50 - 275 °C, chladicí ventilátor, 1x halogenové osvětlení, tlumené dovírání dveří

**Bezpečnost:**  
 • bezpečnostní termostat  
 • počet skel ve dveřích: 2

**Vybavení:**  
 • teleskopický výsuv TRILV (1 pár)  
 • boční chromované držáky  
 • 1 koláčový plech šedý smalt  
 • 1 hluboký plech šedý smalt  
 • 1 chromovaný rošt



Rozměry V x Š x H (mm): 594 x 596 x 569

PNC: 949 499 049

Cena: 10 990 Kč | 429 EUR



### EOB3454AOX

VESTAVNÁ TROUBA S PARNÍ FUNKCÍ 600 PRO STEAMBAKE

**Vnitřní objem hrubý (l):** 74  
**Energetická třída:** A  
**Čištění:** hladký smalt pro snadné čištění  
**Barva:** nerez ocel s úpravou proti otiskům  
**Displej a ovládání:** LED displej, zasunovací otočné ovladače

#### Pečící funkce parní:

SteamBake

#### Pečící funkce standardní:

pravý horký vzduch/ vzduch Plus, spodní ohřev, spodní/horní ohřev, velkoplošný gril, ventilátor + gril (turbo gril), pravý horký vzduch + spodní ohřev (příprava Pizzy), pravý horký vzduch s použitím vlhkosti pokrmu

#### Pečící funkce speciální:

rozmrazování

#### Ostatní funkce:

pečení až na 3 úrovních najednou, rozšířené časové funkce, regulace teploty 50 - 275°C, chladicí ventilátor, 1x halogenové osvětlení, tlumené dovírání dveří

#### Bezpečnost:

- bezpečnostní termostat
- počet skel ve dveřích: 2

#### Vybavení:

- teleskopický výsuv TRILV (1 pár)
- boční chromované držáky s EasyEntry
- 1 koláčový plech na pečení šedý smalt
- 1 odkapávací pekáč šedý smalt
- 1 rošt chromovaný



### EOD3H50TX

VESTAVNÁ TROUBA S PARNÍ FUNKCÍ 600 PRO STEAMBAKE

**Vnitřní objem hrubý (l):** 72  
**Energetická třída:** A  
**Čištění:** aquacleaning  
**Barva:** nerez ocel s úpravou proti otiskům  
**Displej a ovládání:** LED displej se zasunovacími otočnými ovladači

#### Pečící funkce parní:

SteamBake

#### Pečící funkce standardní:

pravý horký vzduch/SteamBake, pravý horký vzduch + spodní ohřev (příprava pizzy), horní/spodní ohřev, velkoplošný gril, ventilátor + gril (turbo gril), spodní ohřev, vlhký horký vzduch

#### Pečící funkce speciální:

rozmrazování

#### Ostatní funkce:

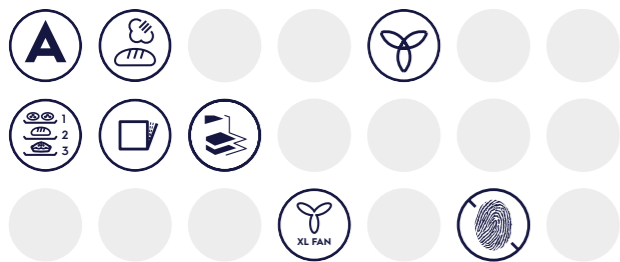
pečení až na 3 úrovních najednou, regulace teploty 50 - 275 °C, chladicí ventilátor, 1x halogenové osvětlení

#### Bezpečnost:

- bezpečnostní termostat
- počet skel ve dveřích: 2

#### Vybavení:

- teleskopický výsuv TRILV (1 pár)
- boční chromované držáky
- 1 koláčový plech šedý smalt
- 1 hluboký plech šedý smalt
- 1 chromovaný rošt



**Rozměry V x Š x H (mm):** 594 x 594 x 568

**PNC:** 949 499 023

**Cena:** 9 990 Kč | 389 EUR



### EOB3400BOR

VESTAVNÁ TROUBA 600 FLEX SURROUNDCOOK\*

**Vnitřní objem hrubý (l):** 74  
**Energetická třída:** A  
**Čištění:** hladký smalt pro snadné čištění  
**Barva:** Rustic - černá  
**Displej a ovládání:** mechanické odpočítávání času, otočné knoflíky

#### Pečící funkce standardní:

horní/spodní ohřev, horní ohřev, spodní ohřev, gril, velkoplošný gril, ventilátor + gril (turbo gril), pravý horký vzduch, pravý horký vzduch + spodní ohřev (příprava pizzy)

#### Pečící funkce speciální:

rozmrazování

#### Ostatní funkce:

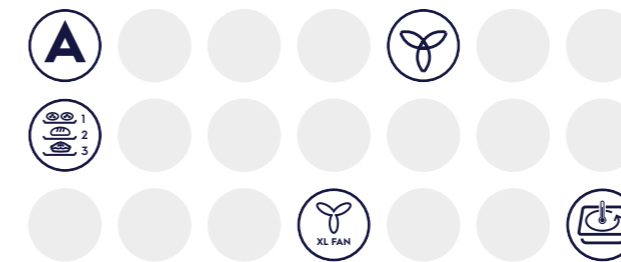
pečení až na 3 úrovních najednou, rozšířené elektronické funkce, chladicí ventilátor, regulace teploty 50 - 250 °C

#### Bezpečnost:

- bezpečnostní termostat
- počet skel ve dveřích: 2

#### Vybavení:

- boční chromované držáky
- 1 koláčový plech na pečení šedý smalt
- 1 rošt chromovaný



**Rozměry V x Š x H (mm):** 594 x 594 x 568

**PNC:** 949 496 179

**Cena:** 9 490 Kč | 369 EUR



### EOF3C50TX

VESTAVNÁ TROUBA 600 FLEX SURROUNDCOOK\*

**Vnitřní objem hrubý (l):** 72  
**Energetická třída:** A  
**Čištění:** katalytické - vyjímatelné desky  
**Barva:** nerez ocel s úpravou proti otiskům  
**Displej a ovládání:** LED displej se zasunovacími otočnými ovladači

#### Pečící funkce standardní:

pravý horký vzduch, pravý horký vzduch + spodní ohřev (příprava pizzy), horní/spodní ohřev, gril, velkoplošný gril, ventilátor + gril (turbo gril), spodní ohřev, vlhký horký vzduch

#### Ostatní funkce:

pečení až na 3 úrovních najednou, regulace teploty 50 - 275 °C, chladicí ventilátor, 1x halogenové osvětlení

#### Bezpečnost:

- bezpečnostní termostat
- počet skel ve dveřích: 2

#### Vybavení:

- teleskopický výsuv TRILV (1 pár)
- boční chromované držáky
- 1 koláčový plech šedý smalt
- 1 hluboký plech šedý smalt
- 1 chromovaný rošt



**Rozměry V x Š x H (mm):** 954 x 596 x 569

**PNC:** 949 496 944

**Cena:** 8 990 Kč | 349 EUR



## EZF5C50X

VESTAVNÁ TROUBA 600 FLEX SURROUND COOK\*

**Vnitřní objem hrubý (l):** 57**Energetická třída:** A**Čištění:** katalytické - vyjímatelné desky**Barva:** nerez ocel s úpravou proti otiskům**Displej a ovládání:** LED displej se zasunovacími otočnými ovladači**Pečící funkce standardní:**

pravý horký vzduch, horní/spodní ohřev, gril, ventilátor + gril (turbo gril), spodní ohřev, vlhký horký vzduch

**Pečící funkce speciální:**

rozmrazování

**Ostatní funkce:**

pečení až na 2 úrovních najednou, regulace teploty 50 - 250 °C, chladicí ventilátor, 1x halogenové osvětlení

**Bezpečnost:**

- bezpečnostní termostat
- počet skel ve dveřích: 2

**Vybavení:**

- teleskopický výsuv TRIL (1 pár)
- boční chromované držáky
- 1 koláčový plech šedý smalt
- 1 hluboký plech šedý smalt
- 1 chromovaný rošt



## EOB434300W

VESTAVNÁ TROUBA 600 FLEX SURROUND COOK

**Vnitřní objem hrubý (l):** 72**Energetická třída:** A**Čištění:** hladký smalt pro snadné čištění**Barva:** bílá**Displej a ovládání:** LED displej, zasunovací otočné ovladače**Pečící funkce standardní:**

pravý horký vzduch, pravý horký vzduch + spodní ohřev (příprava Pizzy), horní/spodní ohřev, spodní ohřev, gril, velkoplošný gril, ventilátor + gril (turbo gril), pravý horký vzduch s použitím vlhkosti pokrmu

**Ostatní funkce:**

pečení až na 3 úrovních najednou, elektronická regulace teploty, regulace teploty 50 - 275°C, chladicí ventilátor, 1x halogenové osvětlení

**Bezpečnost:**

- bezpečnostní termostat
- počet skel ve dveřích: 2

**Vybavení:**

- teleskopický výsuv TRILV (1 pár)
- boční chromované držáky
- 1 koláčový plech na pečení šedý smalt
- 1 odkapávací pekáč šedý smalt
- 1 rošt chromovaný

**Rozměry V x Š x H (mm):** 954 x 596 x 569**PNC:** 944 068 019**Cena:** 8 990 Kč | 349 EUR**Rozměry V x Š x H (mm):** 594 x 594 x 568**PNC:** 949 496 182**Cena:** 8 490 Kč | 329 EUR

## EOB434300X

VESTAVNÁ TROUBA 600 FLEX SURROUND COOK

**Vnitřní objem hrubý (l):** 72**Energetická třída:** A**Čištění:** hladký smalt pro snadné čištění**Barva:** nerez ocel s úpravou proti otiskům**Displej a ovládání:** LED displej, zasunovací otočné ovladače**Pečící funkce standardní:**

pravý horký vzduch, pravý horký vzduch + spodní ohřev (příprava Pizzy), horní/spodní ohřev, spodní ohřev, gril, velkoplošný gril, ventilátor + gril (turbo gril), pravý horký vzduch s použitím vlhkosti pokrmu

**Ostatní funkce:**

pečení až na 3 úrovních najednou, elektronická regulace teploty, regulace teploty 50 - 275°C, chladicí ventilátor, 1x halogenové osvětlení

**Bezpečnost:**

- bezpečnostní termostat
- počet skel ve dveřích: 2

**Vybavení:**

- teleskopický výsuv TRILV (1 pár)
- boční chromované držáky
- 1 koláčový plech na pečení šedý smalt
- 1 odkapávací pekáč šedý smalt
- 1 rošt chromovaný

**Rozměry V x Š x H (mm):** 594 x 594 x 568**PNC:** 949 496 180**Cena:** 7 990 Kč | 299 EUR

## EOB434100X

VESTAVNÁ TROUBA 600 FLEX SURROUND COOK

**Vnitřní objem hrubý (l):** 72**Energetická třída:** A**Čištění:** hladký smalt pro snadné čištění**Barva:** nerez ocel s úpravou proti otiskům**Displej a ovládání:** LED displej, zasunovací otočné ovladače**Pečící funkce standardní:**

pravý horký vzduch, pravý horký vzduch + spodní ohřev (příprava Pizzy), horní/spodní ohřev, spodní ohřev, gril, velkoplošný gril, ventilátor + gril (turbo gril), pravý horký vzduch s použitím vlhkosti pokrmu

**Ostatní funkce:**

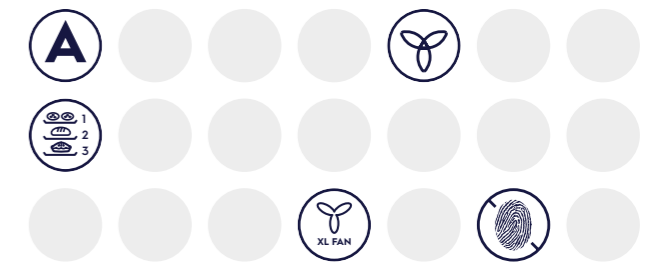
pečení až na 3 úrovních najednou, elektronická regulace teploty, regulace teploty 50 - 275°C, chladicí ventilátor, 1x halogenové osvětlení

**Bezpečnost:**

- bezpečnostní termostat
- počet skel ve dveřích: 2

**Vybavení:**

- boční chromované držáky
- 1 koláčový plech na pečení šedý smalt
- 1 odkapávací pekáč šedý smalt
- 1 rošt chromovaný

**Rozměry V x Š x H (mm):** 594 x 594 x 568**PNC:** 949 496 175**Cena:** 6 490 Kč | 249 EUR



## EZB3411AOX

VESTAVNÁ TROUBA SÉRIE 300

**Vnitřní objem hrubý (l):** 57  
**Energetická třída:** A  
**Čištění:** hladký smalt pro snadné čištění  
**Barva:** nerez ocel s úpravou proti otiskům  
**Displej a ovládání:** LED displej, zasunovací otočné ovladače

**Pečící funkce standardní:**  
 pravý horký vzduch, horní/spodní ohřev, horní ohřev, spodní ohřev, grill, velkoplošný grill

**Pečící funkce speciální:**  
 rozmrazování

**Ostatní funkce:**  
 pečení až na 2 úrovních najednou, regulace teploty 50 - 250°C, chladicí ventilátor, osvětlení - žárovka

**Bezpečnost:**

- bezpečnostní termostat
- počet skel ve dveřích: 2

**Vybavení:**

- 1 odkapávací pekáč šedý smalt
- 1 běžný rošt chromovaný



## EZB3400AOX

VESTAVNÁ TROUBA SÉRIE 300

**Vnitřní objem hrubý (l):** 57  
**Energetická třída:** A  
**Čištění:** hladký smalt pro snadné čištění  
**Barva:** nerez ocel s úpravou proti otiskům  
**Displej a ovládání:** LED displej, otočné ovladače

**Pečící funkce standardní:**  
 pravý horký vzduch, horní/spodní ohřev, horní ohřev, spodní ohřev, grill, velkoplošný grill

**Pečící funkce speciální:**  
 rozmrazování

**Ostatní funkce:**  
 pečení až na 2 úrovních najednou, regulace teploty 50 - 250°C, chladicí ventilátor, osvětlení - žárovka

**Bezpečnost:**

- bezpečnostní termostat
- počet skel ve dveřích: 2

**Vybavení:**

- 1 odkapávací pekáč šedý smalt
- 1 rošt chromovaný



## EZB2400AOX

VESTAVNÁ TROUBA SÉRIE 300

**Vnitřní objem hrubý (l):** 57  
**Energetická třída:** A  
**Čištění:** hladký smalt pro snadné čištění  
**Barva:** nerez ocel s úpravou proti otiskům  
**Displej a ovládání:** LED displej, otočné ovladače

**Pečící funkce standardní:**  
 horký vzduch, horký vzduch + spodní ohřev + grill (příprava Pizzy), horní/spodní ohřev, grill, velkoplošný grill, spodní ohřev

**Ostatní funkce:**

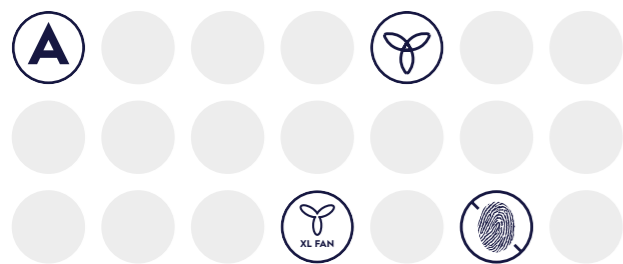
pečení až na 2 úrovních najednou, regulace teploty 50 - 250°C, chladicí ventilátor, osvětlení - žárovka

**Bezpečnost:**

- bezpečnostní termostat
- počet skel ve dveřích: 2

**Vybavení:**

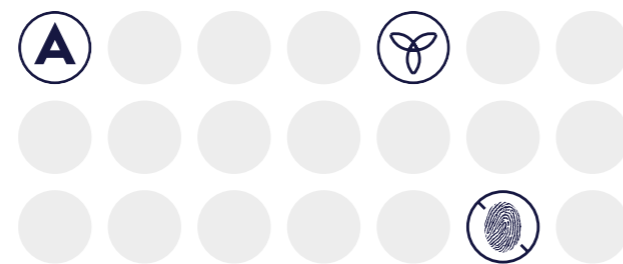
- 1 běžný rošt chromovaný
- 1 smaltovaný koláčový plech na pečení
- 1 smaltovaný odkapávací pekáč



Rozměry V x Š x H (mm): 594 x 594 x 568

PNC: 944 064 906

Cena: 5 990 Kč | 229 EUR



Rozměry V x Š x H (mm): 590 x 594 x 560

PNC: 944 064 908

Cena: 5 490 Kč | 199 EUR



Rozměry V x Š x H (mm): 594 x 594 x 568

PNC: 944 064 909

Cena: 4 990 Kč | 189 EUR



### EVK8E00V

VESTAVNÁ MIKROVLNNÁ TROUBA 600 FLEX QUICK&GRILL

**Vnitřní objem hrubý (l):** 46  
**Energetická třída:** A  
**Čištění:** hladký smalt pro snadné čištění  
**Barva:** bílá  
**Displej a ovládání:** LCD dotykový displej s popisky a ikonami  
**Mikrovlnný výkon (W):** 1000  
**Výkon grilu (W):** 1900

**Pečící funkce standardní:**  
 gril, mikrovlny

**Ostatní funkce:**  
 paměť pro 20 vlastních oblíbených programů, 28 receptů/automatických programů (váha), elektronická regulace teploty, automatická nabídka teplot, regulace teploty 30 - 230 °C, chladicí ventilátor, 1x halogenové osvětlení

**Bezpečnost:**

- dětský zámek (off mode)
- zámek ovládání (při pečení)
- ukazatel zbytkového tepla
- automatické vypnutí trouby
- počet skel ve dveřích: 3

**Vybavení:**

- boční chromované držáky s EasyEntry
- 1 rošt chromovaný



### EVK6E40X

VESTAVNÁ MIKROVLNNÁ TROUBA 600 FLEX QUICK&GRILL

**Vnitřní objem hrubý (l):** 46  
**Energetická třída:** A  
**Čištění:** hladký smalt pro snadné čištění  
**Barva:** nerez s úpravou proti otiskům  
**Displej a ovládání:** LED displej se zasunovacími otočnými ovladači  
**Mikrovlnný výkon (W):** 1000  
**Výkon grilu (W):** 1900

**Pečící funkce standardní:**  
 gril, mikrovlny

**Ostatní funkce:**  
 elektronická regulace teploty, automatická nabídka teplot, regulace teploty 30 - 230 °C chladicí ventilátor, 1x halogenové osvětlení

**Bezpečnost:**

- dětský zámek (off mode)
- zámek ovládání (při pečení)
- ukazatel zbytkového tepla
- automatické vypnutí trouby
- počet skel ve dveřích: 3

**Vybavení:**

- boční chromované držáky s EasyEntry
- 1 rošt chromovaný



### EVK6E40Z

VESTAVNÁ MIKROVLNNÁ TROUBA 600 FLEX QUICK&GRILL

**Vnitřní objem hrubý (l):** 46  
**Energetická třída:** A  
**Čištění:** hladký smalt pro snadné čištění  
**Barva:** černá  
**Displej a ovládání:** LED displej se zasunovacími otočnými ovladači  
**Mikrovlnný výkon (W):** 1000  
**Výkon grilu (W):** 1900

**Pečící funkce standardní:**  
 gril, mikrovlny

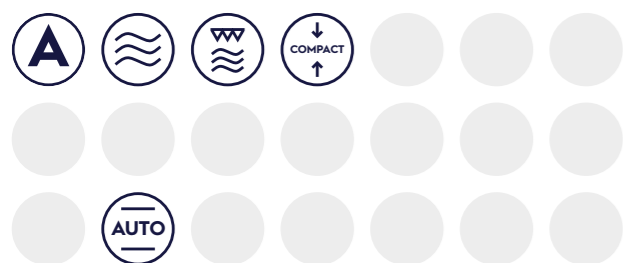
**Ostatní funkce:**  
 elektronická regulace teploty, automatická nabídka teplot, regulace teploty 30 - 230 °C, chladicí ventilátor, 1x halogenové osvětlení

**Bezpečnost:**

- dětský zámek (off mode)
- zámek ovládání (při pečení)
- ukazatel zbytkového tepla
- automatické vypnutí trouby
- počet skel ve dveřích: 3

**Vybavení:**

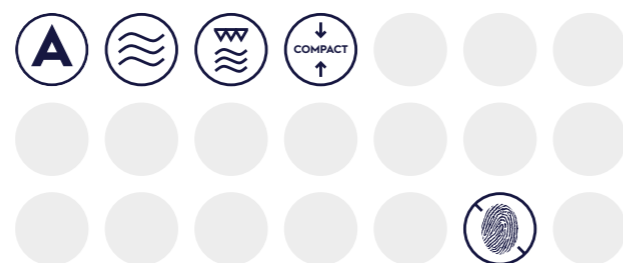
- boční chromované držáky s EasyEntry
- 1 rošt chromovaný



**Rozměry V x Š x H (mm):** 455 x 595 x 567

**PNC:** 944 066 630

**Cena:** 16 990 Kč | 649 EUR



**Rozměry V x Š x H (mm):** 455 x 595 x 567

**PNC:** 944 066 617

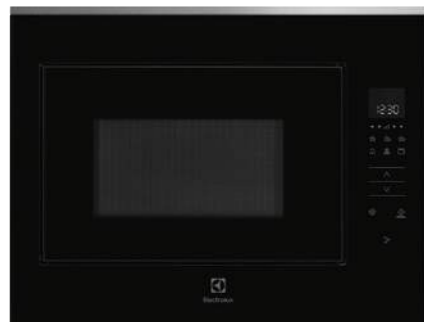
**Cena:** 15 990 Kč | 619 EUR



**Rozměry V x Š x H (mm):** 455 x 595 x 567

**PNC:** 944 066 640

**Cena:** 15 990 Kč | 619 EUR



### KMFD264TEX

MIKROVLNNÁ TROUBA 800 FLEX TOUCHOPEN

**Typ:** mikrovlnná trouba určená pro plnou vestavbu s možností vestavby nad troubu  
**Vnitřní objem (l):** 25  
**Ovládání:** LED displej, dotykové ovládání pro volbu výkonu  
**Průměr otočného talíře (mm):** 325  
**Mikrovlnný výkon (W):** 900, 5 úrovní  
**Výkon grilu (W):** 800

**Pečící funkce standardní:** gril, mikrovlny, gril a mikrovlny

**Programy a funkce:**

- rychlý start s plným výkonem s intervaly po 30 s
- automatické programy rozmrazování podle váhy
- automatické programy vaření podle váhy
- signál při ukončení ohřevu
- možnost naprogramovat 3 funkce za sebou
- dětská pojistka

**Příslušenství:** grilovací stojánek, nízký grilovací stojánek

**Barva:** černá, nerez ocel s úpravou proti otiskům



### KMFE172TEX

MIKROVLNNÁ TROUBA 800 FLEX TOUCHOPEN

**Typ:** mikrovlnná trouba určená pro plnou vestavbu s možností vestavby nad troubu  
**Vnitřní objem (l):** 17  
**Ovládání:** LED displej, dotykové ovládání pro volbu výkonu  
**Průměr otočného talíře (mm):** 272  
**Mikrovlnný výkon (W):** 800, 5 úrovní

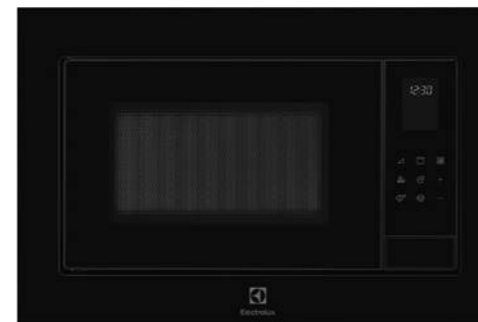
**Pečící funkce standardní:** mikrovlny

**Programy a funkce:**

- rychlý start s plným výkonem s intervaly po 30 s
- automatické programy rozmrazování podle váhy
- automatické programy vaření podle váhy
- signál při ukončení ohřevu
- možnost naprogramovat 3 funkce za sebou
- dětská pojistka

**Příslušenství:** rámeček

**Barva:** černá, nerez ocel s úpravou proti otiskům



### LMS4253TMK

MIKROVLNNÁ TROUBA 600 FLEX GRILL

**Typ:** vestavná mikrovlnná trouba  
**Vnitřní objem (l):** 25  
**Ovládání:** LED displej, dotykové ovládání pro volbu výkonu  
**Průměr otočného talíře (mm):** 270  
**Mikrovlnný výkon (W):** 900, 8 úrovní  
**Výkon grilu (W):** 1000

**Pečící funkce standardní:** mikrovlny, gril a mikrovlny

**Programy a funkce:**

- automatické programy rozmrazování podle váhy
- automatické programy vaření podle váhy
- signál při ukončení ohřevu

**Příslušenství:** rámeček k dokoupení

**Barva:** černá



### LMS4253TMW

MIKROVLNNÁ TROUBA 600 FLEX GRILL

**Typ:** vestavná mikrovlnná trouba  
**Vnitřní objem (l):** 25  
**Ovládání:** LED displej, dotykové ovládání pro volbu výkonu  
**Průměr otočného talíře (mm):** 270  
**Mikrovlnný výkon (W):** 900, 8 úrovní  
**Výkon grilu (W):** 1000

**Pečící funkce standardní:** mikrovlny, gril a mikrovlny

**Programy a funkce:**

- automatické programy rozmrazování podle váhy
- automatické programy vaření podle váhy
- signál při ukončení ohřevu

**Příslušenství:** rámeček k dokoupení

**Barva:** bílá



**Rozměry V x Š x H (mm):** 459 x 594 x 404

**PNC:** 947 608 749

**Cena:** 12 990 Kč | 499 EUR



**Rozměry V x Š x H (mm):** 371 x 594 x 316

**PNC:** 947 608 742

**Cena:** 9 990 Kč | 389 EUR



**Rozměry V x Š x H (mm):** 388 x 595 x 377

**PNC:** 947 608 765

**Cena:** 8 990 Kč | 349 EUR



**Rozměry V x Š x H (mm):** 388 x 595 x 377

**PNC:** 947 608 766

**Cena:** 8 990 Kč | 349 EUR





### LMS4253TMX

MIKROVLNNÁ TROUBA 600 FLEX GRILL

**Typ:** vestavná mikrovlnná trouba  
**Vnitřní objem (l):** 25  
**Ovládání:** LED displej, dotykové ovládání pro volbu výkonu  
**Průměr otočného talíře (mm):** 270  
**Mikrovlnný výkon (W):** 900, 8 úrovní  
**Výkon grilu (W):** 1000

**Pečící funkce standardní:** mikrovlny, gril a mikrovlny

#### Programy a funkce:

- automatické programy rozmrazování podle váhy
- automatické programy vaření podle váhy
- signál při ukončení ohřevu

**Příslušenství:** rámeček k dokoupení

**Barva:** černá, nerez ocel s úpravou proti otiskům



### LMS2203EMX

MIKROVLNNÁ TROUBA SÉRIE 300

**Typ:** vestavná mikrovlnná trouba  
**Vnitřní objem (l):** 20  
**Ovládání:** LED displej, knoflíkový ovladač k volbě výkonu  
**Průměr otočného talíře (mm):** 245  
**Mikrovlnný výkon (W):** 700, 5 úrovní

**Pečící funkce standardní:** mikrovlny

#### Programy a funkce:

- automatické programy rozmrazování podle váhy
- automatické programy vaření podle váhy
- signál při ukončení ohřevu

**Příslušenství:** rámeček k dokoupení

**Barva:** černá, nerez ocel s úpravou proti otiskům



### EBC65X

PRO 900 KÁVOVAR

**Typ:** plně automatický, kompaktní, vestavný kávovar

**Ovládání:** LCD dotykový displej s popisky a ikonami

#### Funkce:

- automatické funkce pro espresso, cappuccino
- nastavení množství kávy - 2 šálky, velmi slabá, slabá, střední, velmi silná, silná, předemletá káva
- nastavení množství vody - espresso, velké, střední, šálek, malé, horká voda
- nastavení teploty vody
- nastavení teploty kávy
- nastavení hrubosti mlýnku
- automatický start
- indikátor prázdné nádoby na vodu
- indikátor plné nádoby na odpad
- indikátor prázdného zásobníku na kávové zrna

#### Vybavení:

- tlak 15 barů
- kapacita mlýnku na kávu: 200 g
- vhodné pro předemletou kávu
- kapacita nádrže na vodu: 1,8 l
- dva oddělené ohřivače na kávu a horkou vodu
- nádobka na mléko

**Barva:** černá, nerez ocel s úpravou proti otiskům



### KBC65Z

KÁVOVAR 900 PRO

**Typ:** plně automatický, kompaktní, vestavný kávovar

**Ovládání:** LCD dotykový displej s popisky a ikonami

#### Funkce:

- automatické funkce pro espresso, cappuccino
- nastavení množství kávy - 2 šálky, velmi slabá, slabá, střední, velmi silná, silná, předemletá káva
- nastavení množství vody - espresso, velké, střední, šálek, malé, horká voda
- nastavení teploty vody
- nastavení teploty kávy
- nastavení hrubosti mlýnku
- automatický start
- indikátor prázdné nádoby na vodu
- indikátor plné nádoby na odpad
- indikátor prázdného zásobníku na kávové zrna

#### Vybavení:

- tlak 15 barů
- kapacita mlýnku na kávu: 200 g
- vhodné pro předemletou kávu
- kapacita nádrže na vodu: 1,8 l
- dva oddělené ohřivače na kávu a horkou vodu
- nádobka na mléko

**Barva:** černá



**Rozměry V x Š x H (mm):** 388 x 595 x 377

**PNC:** 947 608 763

**Cena:** 8 990 Kč | 349 EUR



**Rozměry V x Š x H (mm):** 388 x 595 x 347

**PNC:** 947 608 762

**Cena:** 6 490 Kč | 249 EUR



**Rozměry V x Š x H (mm):** 450 x 560 x 550

**PNC:** 942 401 552

**Cena:** 39 990 Kč | 1 690 EUR



**Rozměry V x Š x H (mm):** 450 x 560 x 550

**PNC:** 942 401 553

**Cena:** 39 990 Kč | 1 690 EUR

**EBD4X**

VESTAVNÁ OHŘÍVACÍ ZÁSUVKA 900 PRO

**Výška:** 140 mm**Kapacita:** max. 6 souprav při běžné velikosti nádobí**Funkce:**

- ohřev talířů
- rozmrazování
- kynutí těsta
- ohřev jídla
- nastavitelný rozsah teplot: 30-80 °C
- ideální způsob ohřívání talířů a udržování teplých jídel
- cirkulace teplého vzduchu pro rovnoměrnou distribuci tepla

**Barva:** nerez ocel s úpravou proti otiskům**KBD4Z**

VESTAVNÁ OHŘÍVACÍ ZÁSUVKA 900 PRO

**Výška:** 140 mm**Kapacita:** max. 6 souprav při běžné velikosti nádobí**Funkce:**

- ohřev talířů
- rozmrazování
- kynutí těsta
- ohřev jídla
- nastavitelný rozsah teplot: 30-80 °C
- ideální způsob ohřívání talířů a udržování teplých jídel
- cirkulace teplého vzduchu pro rovnoměrnou distribuci tepla

**Barva:** černá**Rozměry V x Š x H (mm):** 140 x 594 x 535**PNC:** 947 727 405**Cena:** 10 990 Kč | 429 EUR**Rozměry V x Š x H (mm):** 140 x 594 x 535**PNC:** 947 727 402**Cena:** 10 990 Kč | 429 EUR

# Varné desky Electrolux



## VARNÉ DESKY



Indukční deska



Sklokeramická deska



Šířka



SenseFry



SenseBoil



SensePro



Funkce Bridge



Funkce FlexiBridge



Funkce PowerSlide



Hob2Hood®



Funkce PowerBoost



InfSight TFT dotykové ovládání



Ukazatel zbytkového tepla CleverHeat



Připočítávání času CountUp Timer



Funkce EcoTimer



Pauza



SlimFit - instalace do tenkých pracovních desek



Dotykové posuvné ovládání DirectTouch



Dotykové ovládání



Dvojitá varná zóna



Trojité varná zóna



Oválná varná zóna



HighSpeed zóna



Integrované elektrické zapalování



Litínové podpěry



Časovač



Hořák WOK



## EIS8648

INDUKČNÍ DESKA 900 SENSE SENSEPRO\*

**Propojení varných zón:** 1x Bridge**Typ a pozice ovládání:** InfiSight™ dotykové ovládání s barevným displejem, vpředu vpravo**Funkce:**

- SensePro® - snímač teploty měří teplotu středu pokrmu a komunikuje s varnou deskou, lze využít i pro přípravu Sous-Vide
- SenseFry® - udržuje správnou teplotu po celou dobu smažení
- Hob2Hood® - propojení desky s odsavačem
- detekce hrnců a pánví
- PowerBoost - zvýšení výkonu varné zóny
- zvukový signál
- CountUp - připočítává čas
- časovač - odpočítává čas
- minutka
- EcoTimer™ - využívá zbytkového tepla při použití časovače, varná zóna se vypne dříve než zazní signál časovače
- CleverHeat™ - ukazatel zbytkového tepla
- Rozpouštění - jemné rozpouštění např. čokolády nebo másla
- Pauza - jedním dotykem sníží varný výkon všech zón na minimum

**Bezpečnostní funkce:**

- dětská pojistka
- automatické vypnutí desky
- zámek funkcí

**Varné zóny a jejich výkon:**

- levá zadní: indukční, 2 300 / 3 200 W / 210 mm
- levá přední: indukční, 2 300 / 3 200 W / 210 mm
- střední přední: Indukční, 1 400 / 2 500 W / 145 mm
- pravá zadní: indukční, 2 300 / 3 600 W / 240 mm

**Barva a provedení:** tmavě šedá, se zkosenou hranou, tloušťka pracovní desky 28 mm

## EIS7548

INDUKČNÍ DESKA 800 SENSE SENSEFRY\*

**Propojení varných zón:** FlexiBridge™**Typ a pozice ovládání:** InfiSight™ dotykové ovládání s barevným displejem, vpředu vpravo**Funkce:**

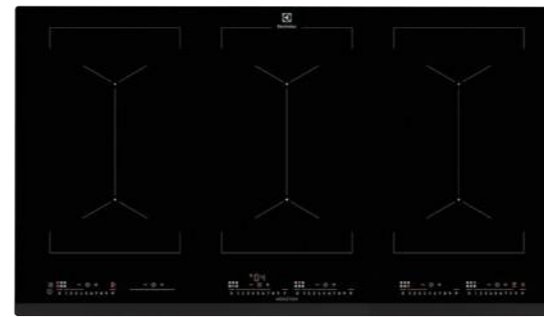
- SenseFry® - udržuje správnou teplotu po celou dobu smažení
- PowerSlide - vytvoří zóny s předdefinovanými teplotami
- Hob2Hood® - propojení desky s odsavačem
- detekce hrnců a pánví
- PowerBoost - zvýšení výkonu varné zóny
- zvukový signál
- CountUp - připočítává čas
- časovač - odpočítává čas
- minutka
- EcoTimer™ - využívá zbytkového tepla při použití časovače, varná zóna se vypne dříve než zazní signál časovače
- CleverHeat™ - ukazatel zbytkového tepla
- Rozpouštění - jemné rozpouštění např. čokolády nebo másla
- Pauza - jedním dotykem sníží varný výkon všech zón na minimum

**Bezpečnostní funkce:**

- dětská pojistka
- automatické vypnutí desky
- zámek funkcí

**Varné zóny a jejich výkon:**

- levá zadní: indukční, 2 300 / 3 200 W / 220 mm
- levá přední: indukční, 2 300 / 3 200 W / 220 mm
- střední přední: Indukční, 1 400 / 2 500 W / 145 mm
- pravá zadní: indukční, 2 300 / 3 600 W / 240 mm

**Barva a provedení:** tmavě šedá, se zkosenou hranou, tloušťka pracovní desky 28 mm**Rozměry V x Š x H (mm):** 780 x 520**PNC:** 949 596 889**Cena:** 25 990 Kč | 990 EUR**Rozměry V x Š x H (mm):** 710 x 520**PNC:** 949 596 962**Cena:** 22 990 Kč | 889 EUR

## EIV9467

INDUKČNÍ DESKA 700 FLEX BRIDGE

**Propojení varných zón:** 3x Bridge**Typ a pozice ovládání:** posuvné dotykové, vpředu vlevo, uprostřed a vpravo, podsvícené ukazatele**Funkce:**

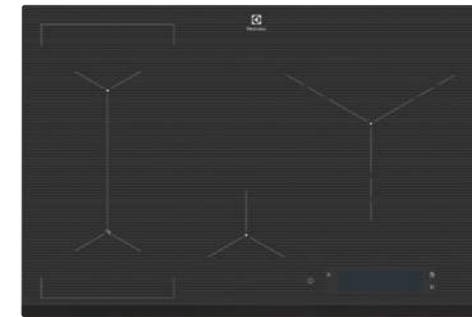
- Hob2Hood® - propojení desky s odsavačem
- PowerSlide - vytvoří zóny s předdefinovanými teplotami
- detekce hrnců a pánví
- PowerBoost - zvýšení výkonu varné zóny
- automatické rychlé zahřátí
- zvukový signál
- CountUp - přičítací časoměr
- nastavení odpočítávání času
- minutka
- EcoTimer™ - využití zbytkového tepla při použití časovače, varná zóna se vypne dříve než zazní signál časovače
- CleverHeat™ - ukazatel zbytkového tepla
- Pauza - jedním dotykem sníží varný výkon všech zón na minimum

**Bezpečnostní funkce:**

- dětská pojistka
- automatické vypnutí desky
- zámek funkcí

**Varné zóny a jejich výkon:**

- levá zadní: indukční, 2 300 / 3 200 W / 180x210 mm
- levá přední: indukční, 2 300 / 3 200 W / 180x210 mm
- střední zadní: Indukční, 2 300 / 3 200 W / 180x210 mm
- střední přední: Indukční, 2 300 / 3 200 W / 180x210 mm
- pravá zadní: indukční, 2 300 / 3 200 W / 180x210 mm
- pravá přední: indukční, 2 300 / 3 200 W / 180x210 mm

**Barva a provedení:** černá, se zkosenou hranou, tloušťka pracovní desky 28 mm**Rozměry Š x H (mm):** 910 x 520**PNC:** 949 596 708**Cena:** 21 990 Kč | 849 EUR

## EIS84486

INDUKČNÍ DESKA 800 SENSE SENSEFRY\*

**Propojení varných zón:** 1x Bridge**Typ a pozice ovládání:** InfiSight™ dotykové ovládání s barevným displejem, vpředu vpravo**Funkce:**

- SenseFry® - udržuje správnou teplotu po celou dobu smažení
- Hob2Hood® - propojení desky s odsavačem
- detekce hrnců a pánví
- PowerBoost - zvýšení výkonu varné zóny
- digitální ukazatel pro každou zónu
- zvukový signál
- CountUp - přičítací časoměr
- nastavení odpočítávání času
- minutka
- EcoTimer™ - využití zbytkového tepla při použití časovače, varná zóna se vypne dříve než zazní signál časovače
- CleverHeat™ - ukazatel zbytkového tepla
- Pauza - jedním dotykem sníží varný výkon všech zón na minimum

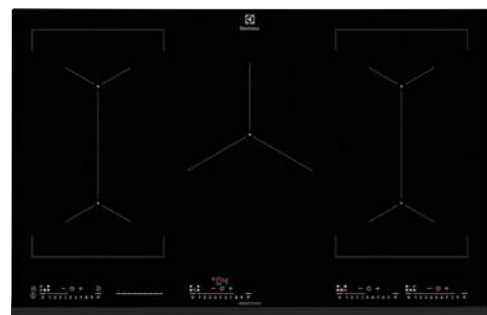
**Bezpečnostní funkce:**

- dětská pojistka
- automatické vypnutí desky
- zámek funkcí

**Varné zóny a jejich výkon:**

- levá zadní: indukční, 2 300 / 3 200 W / 210 mm
- levá přední: indukční, 2 300 / 3 200 W / 210 mm
- střední přední: indukční, 1 400 / 2 500 W / 145 mm
- pravá zadní: indukční, 1 600 / 2 500 / 2 300 / 3 600 / 3 000 / 3 600 W / 160 / 240 / 320 mm

**Barva a provedení:** tmavě šedá, se zkosenou hranou, tloušťka pracovní desky 28 mm**Rozměry Š x H (mm):** 780 x 520**PNC:** 949 596 963**Cena:** 21 990 Kč | 849 EUR



## EIV8457

INDUKČNÍ DESKA 700 FLEX BRIDGE

**Propojení varných zón:** 2x Bridge**Typ a pozice ovládání:** posuvné dotykové, ve středu vpředu, podsvícené ukazatele**Funkce:**

- Hob2Hood® - propojení desky s odsavačem
- detekce hrnců a pánví
- PowerBoost - zvýšení výkonu varné zóny
- automatické rychlé zahřátí
- zvukový signál
- CountUp - přičítací časoměr
- nastavení odpočítávání času
- minutka
- EcoTimer™ - využití zbytkového tepla při použití časovače, varná zóna se vypne dříve než zazní signál časovače
- CleverHeat™ - ukazatel zbytkového tepla
- Pauza - jedním dotykem sníží varný výkon všech zón na minimum

**Bezpečnostní funkce:**

- dětská pojistka
- automatické vypnutí desky
- zámek funkcí

**Varné zóny a jejich výkon:**

- levá zadní: indukční, 2 300 / 3 200 W / 180 / 210 mm
- střední zadní: indukční, 2 300 / 3 200 W / 240 mm
- levá přední: indukční, 2 300 / 3 200 W / 180 / 210 mm
- pravá zadní: indukční, 2 300 / 3 200 W / 180 / 210 mm
- pravá přední: indukční, 2 300 / 3 200 W / 180 / 210 mm

**Barva a provedení:** černá, se zkosenou hranou, tloušťka pracovní desky 28 mm

## EIP8146

INDUKČNÍ DESKA 600 PURE

**Propojení varných zón:** nelze**Typ a pozice ovládání:** posuvné dotykové ActiveTouch, ve středu vpředu, podsvícené ukazatele**Funkce:**

- Hob2Hood® - propojení desky s odsavačem
- detekce hrnců a pánví
- PowerBoost - zvýšení výkonu varné zóny
- zvukový signál
- časovač - odpočítává čas
- minutka
- EcoTimer™ - využívá zbytkového tepla při použití časovače, varná zóna se vypne dříve než zazní signál časovače
- CleverHeat™ - ukazatel zbytkového tepla
- Pauza - jedním dotykem sníží varný výkon všech zón na minimum

**Bezpečnostní funkce:**

- dětská pojistka
- automatické vypnutí desky
- zámek funkcí

**Varné zóny a jejich výkon:**

- levá zadní: indukční, 2 300 / 3 200 W / 210 mm
- levá přední: indukční, 2 300 / 3 200 W / 210 mm
- pravá zadní: indukční, 2 300 / 3 200 W / 210 mm
- pravá přední: indukční, 2 300 / 3 200 W / 210 mm

**Barva a provedení:** černá, se zkosenou hranou, tloušťka pracovní desky 28 mm**Rozměry Š x H (mm):** 810 x 520**PNC:** 949 596 709**Cena:** 21 490 Kč | 829 EUR**Rozměry V x Š x H (mm):** 780 x 520**PNC:** 949 596 879**Cena:** 19 990 Kč | 769 EUR

## EIP81461

INDUKČNÍ DESKA 600 PURE

**Propojení varných zón:** nelze**Typ a pozice ovládání:** posuvné dotykové ActiveTouch, ve středu vpředu, podsvícené ukazatele**Funkce:**

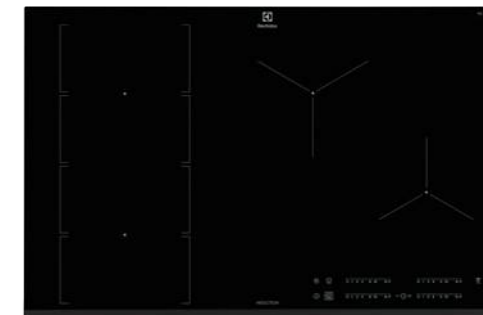
- Hob2Hood® - propojení desky s odsavačem
- detekce hrnců a pánví
- PowerBoost - zvýšení výkonu varné zóny
- automatické rychlé zahřátí
- zvukový signál
- časovač - odpočítává čas
- minutka
- EcoTimer™ - využívá zbytkového tepla při použití časovače, varná zóna se vypne dříve než zazní signál časovače
- CleverHeat™ - ukazatel zbytkového tepla
- Pauza - jedním dotykem sníží varný výkon všech zón na minimum

**Bezpečnostní funkce:**

- dětská pojistka
- automatické vypnutí desky
- zámek funkcí

**Varné zóny a jejich výkon:**

- levá zadní: indukční, 2 300 / 3 200 W / 210 mm
- levá přední: indukční, 2 300 / 3 200 W / 210 mm
- pravá zadní: indukční, 2 300 / 3 200 W / 210 mm
- pravá přední: indukční, 2 300 / 3 200 W / 210 mm

**Barva a provedení:** černá, plně integrovatelná do pracovní desky, tloušťka pracovní desky 28 mm**Rozměry V x Š x H (mm):** 770 x 510**PNC:** 949 596 878**Cena:** 18 990 Kč | 729 EUR

## EIV854

INDUKČNÍ DESKA 800 FLEX FLEXIBRIDGE™

**Propojení varných zón:** FlexiBridge™**Typ a pozice ovládání:** posuvné dotykové, vpředu vpravo, podsvícené ukazatele**Funkce:**

- Hob2Hood® - propojení desky s odsavačem
- PowerSlide - vytváří zóny s předdefinovanými teplotami
- detekce hrnců a pánví
- PowerBoost - zvýšení výkonu varné zóny
- automatické rychlé zahřátí
- digitální ukazatel pro každou zónu
- zvukový signál
- CountUp - přičítací časoměr
- nastavení odpočítávání času
- minutka
- EcoTimer™ - využití zbytkového tepla při použití časovače, varná zóna se vypne dříve než zazní signál časovače
- CleverHeat™ - ukazatel zbytkového tepla

**Bezpečnostní funkce:**

- dětská pojistka
- automatické vypnutí desky
- zámek funkcí

**Varné zóny a jejich výkon:**

- levá zadní: indukční, 2 300 / 3 200 W / 220 mm
- levá přední: indukční, 2 300 / 3 200 W / 220 mm
- střední zadní: Indukční, 2 300 / 3 200 W / 210 mm
- pravá přední: indukční, 1 800 / 2 800 W / 180 mm

**Barva a provedení:** černá, se zkosenou hranou, tloušťka pracovní desky 28 mm**Rozměry Š x H (mm):** 780 x 520**PNC:** 949 596 703**Cena:** 17 990 Kč | 699 EUR



## EIS6448

INDUKČNÍ DESKA 800 SENSE SENSEFRY\*

**Propojení varných zón:** 1x Bridge**Typ a pozice ovládní:** InfiSight™ dotykové ovládní s barevným displejem, vpředu vpravo**Funkce:**

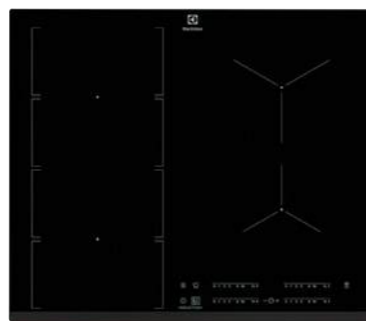
- SenseFry® - udržuje správnou teplotu po celou dobu smažení
- Hob2Hood® - propojení desky s odsavačem
- detekce hrnců a pánví
- PowerBoost - zvýšení výkonu varné zóny
- automatické rychlé zahřátí
- zvukový signál
- CountUp - připočítává čas
- časovač - odpočítává čas
- minutka
- EcoTimer™ - využívá zbytkového tepla při použití časovače, varná zóna se vypne dříve než zazní signál časovače
- CleverHeat™ - ukazatel zbytkového tepla
- Rozpouštění - jemné rozpouštění např. čokolády nebo másla
- Pauza - jedním dotykem sníží varný výkon všech zón na minimum

**Bezpečnostní funkce:**

- dětská pojistka
- automatické vypnutí desky
- zámek funkcí

**Varné zóny a jejich výkon:**

- levá zadní: indukční, 2 300 / 3 200 W / 210 mm
- levá přední: indukční, 2 300 / 3 200 W / 210 mm
- pravá zadní: indukční, 1 800 / 2 800 W / 180 mm
- pravá přední: indukční, 1 400 / 2 500 W / 145 mm

**Barva a provedení:** tmavě šedá, se zkosenou hranou, tloušťka pracovní desky 28 mm

## EIV654

INDUKČNÍ DESKA 800 FLEX FLEXIBRIDGE™

**Propojení varných zón:** FlexiBridge™**Typ a pozice ovládní:** posuvné dotykové, vpředu vpravo, podsvícené ukazatele**Funkce:**

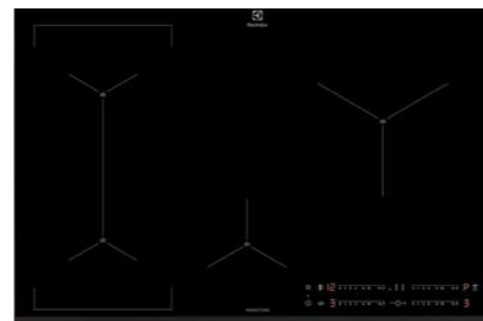
- Hob2Hood® - propojení desky s odsavačem
- PowerSlide - vytvoří zóny s předdefinovanými teplotami
- detekce hrnců a pánví
- PowerBoost - zvýšení výkonu varné zóny
- automatické rychlé zahřátí
- digitální ukazatel pro každou zónu
- zvukový signál
- CountUp - přičítací časoměr
- nastavení odpočítávání času
- minutka
- EcoTimer™ - využití zbytkového tepla při použití časovače, varná zóna se vypne dříve než zazní signál časovače
- CleverHeat™ - ukazatel zbytkového tepla
- Pauza - jedním dotykem sníží varný výkon všech zón na minimum

**Bezpečnostní funkce:**

- dětská pojistka
- automatické vypnutí desky
- zámek funkcí

**Varné zóny a jejich výkon:**

- levá zadní: indukční, 2 300 / 3 200 W / 220 mm
- levá přední: indukční, 2 300 / 3 200 W / 220 mm
- pravá zadní: indukční, 1 800 / 2 800 W / 180 mm
- pravá přední: indukční, 1 400 / 2 500 W / 145 mm

**Barva a provedení:** černá, se zkosenou hranou, tloušťka pracovní desky 28 mm**Rozměry V x Š x H (mm):** 590 x 520**PNC:** 949 596 906**Cena:** 17 990 Kč | 699 EUR

## EIS8449

INDUKČNÍ DESKA 600 SENSE SENSEBOIL

**Propojení varných zón:** Bridge**Typ a pozice ovládní:** posuvné dotykové, ve středu vpředu, podsvícené ukazatele**Funkce:**

- SenseBoil® - automaticky ohlídá bod varu, zabrání přetečení hrnce
- Hob2Hood® - propojení desky s odsavačem
- detekce hrnců a pánví
- PowerBoost - zvýšení výkonu varné zóny
- automatické rychlé zahřátí
- zvukový signál
- CountUp - připočítává čas
- časovač - odpočítává čas
- minutka
- EcoTimer™ - využívá zbytkového tepla při použití časovače, varná zóna se vypne dříve než zazní signál časovače
- CleverHeat™ - ukazatel zbytkového tepla
- Pauza - jedním dotykem sníží varný výkon všech zón na minimum
- Powermanagement - umožňuje připojení na 1 fázi

**Bezpečnostní funkce:**

- dětská pojistka
- automatické vypnutí desky
- zámek funkcí

**Varné zóny a jejich výkon:**

- levá zadní: indukční, 2 300 / 3 200 W / 210 mm
- levá přední: indukční, 2 300 / 3 200 W / 210 mm
- pravá zadní: indukční, 2 300 / 3 200 W / 210 mm
- pravá přední: indukční, 2 300 / 3 200 W / 210 mm

**Barva a provedení:** černá, se zkosenou hranou, tloušťka pracovní desky 28 mm**Rozměry V x Š x H (mm):** 780 x 520**PNC:** 949 596 988**Cena:** 14 990 Kč | 579 EUR

## EIP6446

INDUKČNÍ DESKA 600 PURE

**Propojení varných zón:** 2x Bridge**Typ a pozice ovládní:** posuvné dotykové ActiveTouch, ve středu vpředu, podsvícené ukazatele**Funkce:**

- Hob2Hood® - propojení desky s odsavačem
- detekce hrnců a pánví
- PowerBoost - zvýšení výkonu varné zóny
- zvukový signál
- časovač - odpočítává čas
- minutka
- EcoTimer™ - využívá zbytkového tepla při použití časovače, varná zóna se vypne dříve než zazní signál časovače
- CleverHeat™ - ukazatel zbytkového tepla
- Pauza - jedním dotykem sníží varný výkon všech zón na minimum

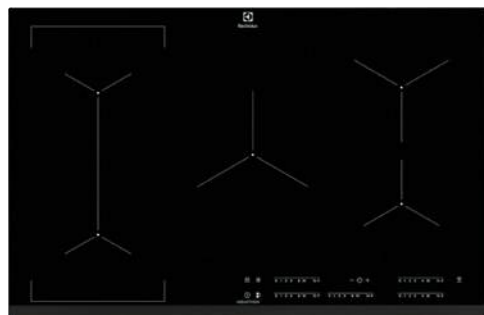
**Bezpečnostní funkce:**

- dětská pojistka
- automatické vypnutí desky
- zámek funkcí

**Varné zóny a jejich výkon:**

- levá zadní: indukční, 2 300 / 3 200 W / 180 x 210 mm
- levá přední: indukční, 2 300 / 3 200 W / 180 x 210 mm
- pravá zadní: indukční, 2 300 / 3 200 W / 180 x 210 mm
- pravá přední: indukční, 2 300 / 3 200 W / 180 x 210 mm

**Barva a provedení:** černá, se zkosenou hranou, tloušťka pracovní desky 28 mm**Rozměry V x Š x H (mm):** 590 x 520**PNC:** 949 596 883**Cena:** 14 990 Kč | 579 EUR



## EIV835

INDUKČNÍ DESKA 700 FLEX BRIDGE

**Propojení varných zón:** 1x Bridge**Typ a pozice ovládání:** posuvné dotykové, vpředu vpravo, podsvícené ukazatele**Funkce:**

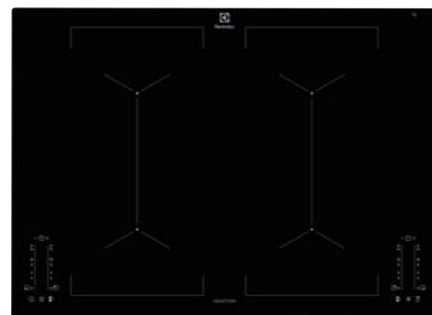
- Hob2Hood® - propojení desky s odsavačem
- detekce hrnců a pánví
- PowerBoost - zvýšení výkonu varné zóny
- automatické rychlé zahřátí
- digitální ukazatel pro každou zónu
- zvukový signál
- CountUp - přičítací časoměr
- nastavení odpočítávání času
- minutka
- EcoTimer™ - využití zbytkového tepla při použití časovače, varná zóna se vypne dříve než zazní signál časovače
- CleverHeat™ - ukazatel zbytkového tepla
- Pauza - jedním dotykem sníží varný výkon všech zón na minimum

**Bezpečnostní funkce:**

- dětská pojistka
- automatické vypnutí desky
- zámek funkcí

**Varné zóny a jejich výkon:**

- levá zadní: indukční, 2 300 / 3 200 W / 210 mm
- střední: indukční, 2 300 / 3 200 W / 210 mm
- levá přední: indukční, 2 300 / 3 200 W / 210 mm
- pravá zadní: indukční, 1 800 / 2 800 W / 180 mm
- pravá přední: indukční, 1 400 / 2 500 W / 145 mm

**Barva a provedení:** černá, se zkosenou hranou, tloušťka pracovní desky 28 mm

## EIV744

INDUKČNÍ DESKA 700 FLEX BRIDGE

**Propojení varných zón:** 2x Bridge**Typ a pozice ovládání:** posuvné dotykové, vlevo a vpravo, podsvícené ukazatele**Funkce:**

- Hob2Hood® - propojení desky s odsavačem
- detekce hrnců a pánví
- PowerBoost - zvýšení výkonu varné zóny
- automatické rychlé zahřátí
- digitální ukazatel pro každou zónu
- zvukový signál
- CountUp - přičítací časoměr
- nastavení odpočítávání času
- minutka
- EcoTimer™ - využití zbytkového tepla při použití časovače, varná zóna se vypne dříve než zazní signál časovače
- nastavení odpočítávání času
- Pauza - jedním dotykem sníží varný výkon všech zón na minimum

**Bezpečnostní funkce:**

- dětská pojistka
- automatické vypnutí desky
- zámek funkcí

**Varné zóny a jejich výkon:**

- levá zadní: indukční, 2 300 / 3 200 W / 210 mm
- levá přední: indukční, 2 300 / 3 200 W / 210 mm
- pravá zadní: indukční, 2 300 / 3 200 W / 210 mm
- pravá přední: indukční, 2 300 / 3 200 W / 210 mm

**Barva a provedení:** černá, se zkosenou hranou, tloušťka pracovní desky 28 mm**Rozměry Š x H (mm):** 780 x 520**PNC:** 949 596 714**Cena:** 14 990 Kč | 579 EUR**Rozměry Š x H (mm):** 710 x 520**PNC:** 949 596 712**Cena:** 13 990 Kč | 539 EUR

## EIS824

INDUKČNÍ DESKA 600 SENSE SENSEBOIL®

**Propojení varných zón:** nelze**Typ a pozice ovládání:** posuvné dotykové, ve středu vpředu, podsvícené ukazatele**Funkce:**

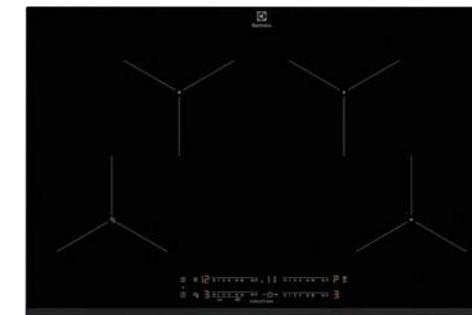
- SenseBoil® - automaticky ohlídá bod varu, zabrání přetečení hrnce
- Hob2Hood® - propojení desky s odsavačem
- detekce hrnců a pánví
- PowerBoost - zvýšení výkonu varné zóny
- automatické rychlé zahřátí
- zvukový signál
- CountUp - připočítává čas
- časovač - odpočítává čas
- minutka
- EcoTimer™ - využívá zbytkového tepla při použití časovače, varná zóna se vypne dříve než zazní signál časovače
- CleverHeat™ - ukazatel zbytkového tepla
- Pauza - jedním dotykem sníží varný výkon všech zón na minimum

**Bezpečnostní funkce:**

- dětská pojistka
- automatické vypnutí desky
- zámek funkcí

**Varné zóny a jejich výkon:**

- levá zadní: indukční, 2 300 / 3 200 W / 210 mm
- levá přední: indukční, 2 300 / 3 200 W / 210 mm
- pravá zadní: indukční, 2 300 / 3 200 W / 210 mm
- pravá přední: indukční, 2 300 / 3 200 W / 210 mm

**Barva a provedení:** černá, se zkosenou hranou, tloušťka pracovní desky 28 mm**Rozměry V x Š x H (mm):** 780 x 520**PNC:** 949 596 860**Cena:** 13 990 Kč | 539 EUR

## EIS8134

INDUKČNÍ DESKA 700 SENSE SENSEFRY®

**Propojení varných zón:** nelze**Typ a pozice ovládání:** posuvné dotykové, ve středu vpředu, podsvícené ukazatele**Funkce:**

- SenseFry® - udržuje správnou teplotu po celou dobu smažení
- Hob2Hood® - propojení desky s odsavačem
- detekce hrnců a pánví
- PowerBoost - zvýšení výkonu varné zóny
- zvukový signál
- CountUp - připočítává čas
- časovač - odpočítává čas
- minutka
- EcoTimer™ - využívá zbytkového tepla při použití časovače, varná zóna se vypne dříve než zazní signál časovače
- CleverHeat™ - ukazatel zbytkového tepla
- Pauza - jedním dotykem sníží varný výkon všech zón na minimum

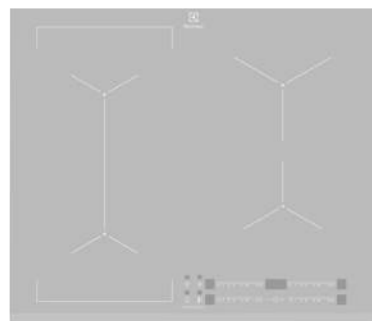
**Bezpečnostní funkce:**

- dětská pojistka
- automatické vypnutí desky
- zámek funkcí

**Varné zóny a jejich výkon:**

- levá zadní: indukční, 2 300 / 3 200 W / 180 x 210 mm
- levá přední: indukční, 2 300 / 3 200 W / 180 x 210 mm
- pravá zadní: indukční, 2 300 / 3 200 W / 180 x 210 mm
- pravá přední: indukční, 2 300 / 3 200 W / 180 x 210 mm

**Barva a provedení:** tmavě šedá, se zkosenou hranou, tloušťka pracovní desky 28 mm**Rozměry V x Š x H (mm):** 780 x 520**PNC:** 949 596 985**Cena:** 13 990 Kč | 539 EUR



## EIV63440BS

INDUKČNÍ DESKA 700 FLEX BRIDGE

**Propojení varných zón:** 1x Bridge**Typ a pozice ovládání:** posuvné dotykové, vpředu vpravo, podsvícené ukazatele**Funkce:**

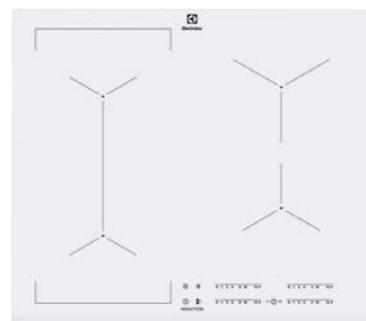
- detekce hrnců a pánví
- PowerBoost - zvýšení výkonu varné zóny
- automatické rychlé zahřátí
- digitální ukazatel pro každou zónu
- zvukový signál
- CountUp - přičítací časoměr
- nastavení odpočítávání času
- minutka
- EcoTimer™ - využití zbytkového tepla při použití časovače, varná zóna se vypne dříve než zazní signál časovače
- CleverHeat™ - ukazatel zbytkového tepla
- Pauza - jedním dotykem sníží varný výkon všech zón na minimum

**Bezpečnostní funkce:**

- dětská pojistka
- automatické vypnutí desky
- zámek funkcí

**Varné zóny a jejich výkon:**

- levá zadní: indukční, 2 300 / 3 200 W / 210 mm
- levá přední: indukční, 2 300 / 3 200 W / 210 mm
- pravá zadní: indukční, 1 800 / 2 800 W / 180 mm
- pravá přední: indukční, 1 400 / 2 500 W / 145 mm

**Barva a provedení:** stříbrná, se zkosenou hranou, tloušťka pracovní desky 28 mm

## EIV63440BW

INDUKČNÍ DESKA 700 FLEX BRIDGE

**Propojení varných zón:** 1x Bridge**Typ a pozice ovládání:** posuvné dotykové, vpředu vpravo, podsvícené ukazatele**Funkce:**

- detekce hrnců a pánví
- PowerBoost - zvýšení výkonu varné zóny
- automatické rychlé zahřátí
- digitální ukazatel pro každou zónu
- zvukový signál
- CountUp - přičítací časoměr
- nastavení odpočítávání času
- minutka
- EcoTimer™ - využití zbytkového tepla při použití časovače, varná zóna se vypne dříve než zazní signál časovače
- CleverHeat™ - ukazatel zbytkového tepla
- Pauza - jedním dotykem sníží varný výkon všech zón na minimum

**Bezpečnostní funkce:**

- dětská pojistka
- automatické vypnutí desky
- zámek funkcí

**Varné zóny a jejich výkon:**

- levá zadní: indukční, 2 300 / 3 200 W / 210 mm
- levá přední: indukční, 2 300 / 3 200 W / 210 mm
- pravá zadní: indukční, 1 800 / 2 800 W / 180 mm
- pravá přední: indukční, 1 400 / 2 500 W / 145 mm

**Barva a provedení:** bílá, se zkosenou hranou, tloušťka pracovní desky 28 mm**Rozměry Š x H (mm):** 590 x 520**PNC:** 949 596 835**Cena:** 12 990 Kč | 499 EUR**Rozměry Š x H (mm):** 590 x 520**PNC:** 949 596 832**Cena:** 12 990 Kč | 499 EUR

## EIS62449

INDUKČNÍ DESKA 600 SENSE SENSEBOIL

**Propojení varných zón:** Bridge**Typ a pozice ovládání:** posuvné dotykové, vpředu vpravo, podsvícené ukazatele**Funkce:**

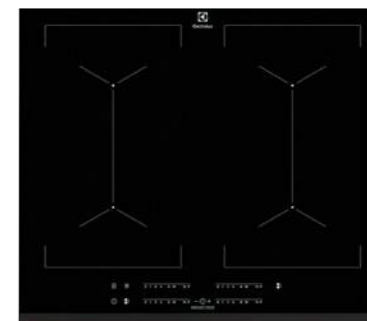
- SenseBoil® - automaticky ohlídá bod varu, zabrání přetečení hrnce
- Hob2Hood® - propojení desky s odsavačem
- detekce hrnců a pánví
- PowerBoost - zvýšení výkonu varné zóny
- automatické rychlé zahřátí
- zvukový signál
- CountUp - připočítává čas
- časovač - odpočítává čas
- minutka
- EcoTimer™ - využívá zbytkového tepla při použití časovače, varná zóna se vypne dříve než zazní signál časovače
- CleverHeat™ - ukazatel zbytkového tepla
- Pauza - jedním dotykem sníží varný výkon všech zón na minimum
- Power management - umožňuje připojení na 1 fázi

**Bezpečnostní funkce:**

- dětská pojistka
- automatické vypnutí desky
- zámek funkcí

**Varné zóny a jejich výkon:**

- levá zadní: indukční, 1 800 / 2 800 W / 180 mm
- levá přední: indukční, 2 300 / 3 700 W / 210 mm
- pravá zadní: indukční, 1 800 / 2 800 W / 180 mm
- pravá přední: indukční, 1 400 / 2 500 W / 145 mm

**Barva a provedení:** černá, se zkosenou hranou, tloušťka pracovní desky 28 mm**Rozměry Š x H (mm):** 590 x 520**PNC:** 949 596 987**Cena:** 12 990 Kč | 499 EUR

## EIV644

INDUKČNÍ DESKA 700 FLEX BRIDGE

**Propojení varných zón:** 2x Bridge**Typ a pozice ovládání:** posuvné dotykové, ve středu vpředu, podsvícené ukazatele**Funkce:**

- detekce hrnců a pánví
- PowerBoost - zvýšení výkonu varné zóny
- automatické rychlé zahřátí
- digitální ukazatel pro každou zónu
- zvukový signál
- CountUp - přičítací časoměr
- nastavení odpočítávání času
- minutka
- EcoTimer™ - využití zbytkového tepla při použití časovače, varná zóna se vypne dříve než zazní signál časovače
- nastavení odpočítávání času
- CleverHeat™ - ukazatel zbytkového tepla
- Pauza - jedním dotykem sníží varný výkon všech zón na minimum

**Bezpečnostní funkce:**

- dětská pojistka
- automatické vypnutí desky
- zámek funkcí

**Varné zóny a jejich výkon:**

- levá zadní: indukční, 2 300 / 3 200 W / 180x210 mm
- levá přední: indukční, 2 300 / 3 200 W / 180x210 mm
- pravá zadní: indukční, 2 300 / 3 200 W / 180x210 mm
- pravá přední: indukční, 2 300 / 3 200 W / 180x210 mm

**Barva a provedení:** černá, se zkosenou hranou, tloušťka pracovní desky 28 mm**Rozměry Š x H (mm):** 590 x 520**PNC:** 949 596 713**Cena:** 12 990 Kč | 499 EUR





## EIS6134

INDUKČNÍ DESKA 700 SENSE SENSEFRY\*

**Propojení varných zón:** nelze**Typ a pozice ovládání:** posuvné dotykové, vpředu vpravo, podsvícené ukazatele**Funkce:**

- SenseFry® - udržuje správnou teplotu po celou dobu smažení
- Hob2Hood® - propojení desky s odsavačem
- detekce hrnců a pánví
- PowerBoost - zvýšení výkonu varné zóny
- zvukový signál
- CountUp - připočítává čas
- časovač - odpočítává čas
- minutka
- EcoTimer™ - využívá zbytkového tepla při použití časovače, varná zóna se vypne dříve než zazní signál časovače
- CleverHeat™ - ukazatel zbytkového tepla
- Pauza - jedním dotykem sníží varný výkon všech zón na minimum
- Powermanagement - umožňuje připojení na 1 fázi

**Bezpečnostní funkce:**

- dětská pojistka
- automatické vypnutí desky
- zámek funkcí

**Varné zóny a jejich výkon:**

- levá zadní: indukční, 2 300 / 3 200 W / 210 mm
- levá přední: indukční, 2 300 / 3 200 W / 210 mm
- pravá zadní: indukční, 2 300 / 3 200 W / 210 mm
- pravá přední: indukční, 2 300 / 3 200 W / 210 mm

**Barva a provedení:** tmavě šedá, se zkosenou hranou, tloušťka pracovní desky 28 mm

## EIS62443

INDUKČNÍ DESKA 600 SENSE SENSEBOIL\*

**Propojení varných zón:** nelze**Typ a pozice ovládání:** posuvné dotykové, vpředu vpravo, podsvícené ukazatele**Funkce:**

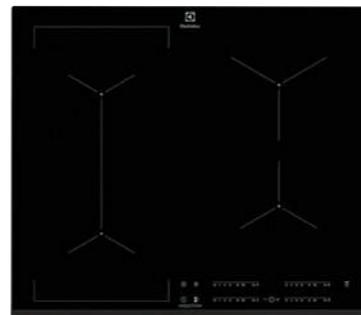
- SenseBoil® - automaticky ohlídá bod varu, zabrání přetečení hrnce
- Hob2Hood® - propojení desky s odsavačem
- detekce hrnců a pánví
- PowerBoost - zvýšení výkonu varné zóny
- automatické rychlé zahřátí
- zvukový signál
- CountUp - připočítává čas
- časovač - odpočítává čas
- minutka
- EcoTimer™ - využívá zbytkového tepla při použití časovače, varná zóna se vypne dříve než zazní signál časovače
- CleverHeat™ - ukazatel zbytkového tepla
- Pauza - jedním dotykem sníží varný výkon všech zón na minimum
- Power management - umožňuje připojení na 1 fázi

**Bezpečnostní funkce:**

- dětská pojistka
- automatické vypnutí desky
- zámek funkcí

**Varné zóny a jejich výkon:**

- levá zadní: indukční, 1 800 / 2 800 W / 180 mm
- levá přední: indukční, 2 300 / 3 700 W / 210 mm
- pravá zadní: indukční, 1 800 / 2 800 W / 180 mm
- pravá přední: indukční, 1 400 / 2 500 W / 145 mm

**Barva a provedení:** černá, se zkosenou hranou, tloušťka pracovní desky 28 mm**Rozměry V x Š x H (mm):** 590 x 520**PNC:** 949 596 984**Cena:** 11 990 Kč | 459 EUR**Rozměry V x Š x H (mm):** 590 x 520**PNC:** 949 596 859**Cena:** 11 990 Kč | 459 EUR

## EIV634

INDUKČNÍ DESKA 700 FLEX BRIDGE

**Propojení varných zón:** 1x Bridge**Typ a pozice ovládání:** posuvné dotykové, vpředu vpravo, podsvícené ukazatele**Funkce:**

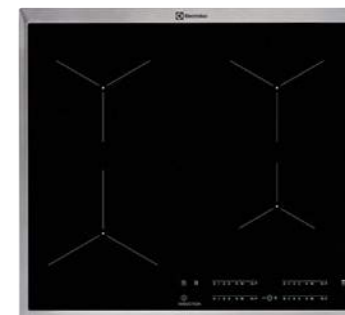
- Hob2Hood® - propojení desky s odsavačem
- detekce hrnců a pánví
- PowerBoost - zvýšení výkonu varné zóny
- automatické rychlé zahřátí
- digitální ukazatel pro každou zónu
- zvukový signál
- CountUp - přičítací časoměr
- EcoTimer™ - využití zbytkového tepla při použití časovače, varná zóna se vypne dříve než zazní signál časovače
- nastavení odpočítávání času
- minutka
- CleverHeat™ - ukazatel zbytkového tepla
- Pauza - jedním dotykem sníží varný výkon všech zón na minimum

**Bezpečnostní funkce:**

- dětská pojistka
- automatické vypnutí desky
- zámek funkcí

**Varné zóny a jejich výkon:**

- levá zadní: indukční, 2 300 / 3 200 W / 210 mm
- levá přední: indukční, 2 300 / 3 200 W / 210 mm
- pravá zadní: indukční, 1 800 / 2 800 W / 180 mm
- pravá přední: indukční, 1 400 / 2 500 W / 145 mm

**Barva a provedení:** černá, se zkosenou hranou, tloušťka pracovní desky 28 mm**Rozměry Š x H (mm):** 590 x 520**PNC:** 949 596 718**Cena:** 11 990 Kč | 459 EUR

## EIT60443X

INDUKČNÍ DESKA 600 FLEX INFINITE

**Propojení varných zón:** nelze**Typ a pozice ovládání:** dotykové posuvné ovládání, vpředu vpravo, podsvícené ukazatele**Funkce:**

- Hob2Hood® - propojení desky s odsavačem
- detekce hrnců a pánví
- PowerBoost - zvýšení výkonu varné zóny
- automatické rychlé zahřátí
- digitální ukazatel pro každou zónu
- zvukový signál
- CountUp - přičítací časoměr
- nastavení odpočítávání času
- minutka
- EcoTimer™ - využití zbytkového tepla při použití časovače, varná zóna se vypne dříve než zazní signál časovače
- CleverHeat™ - ukazatel zbytkového tepla
- Pauza - jedním dotykem sníží varný výkon všech zón na minimum
- Power management - umožňuje připojení na 1 fázi

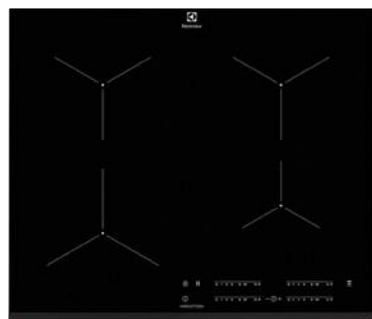
**Bezpečnostní funkce:**

- dětská pojistka
- automatické vypnutí desky
- zámek funkcí

**Varné zóny a jejich výkon:**

- levá zadní: indukční, 1 800 / 2 800 W / 180 mm
- levá přední: indukční, 2 300 / 3 700 W / 210 mm
- pravá zadní: indukční, 1 800 / 2 800 W / 180 mm
- pravá přední: indukční, 1 400 / 2 500 W / 145 mm

**Barva a provedení:** černá, nerezový rámeček, tloušťka pracovní desky 28 mm**Rozměry Š x H (mm):** 576 x 516**PNC:** 949 596 866**Cena:** 10 990 Kč | 429 EUR



### EIT61443B

INDUKČNÍ DESKA 600 FLEX INFINITE

**Propojení varných zón:** nelze

**Typ a pozice ovládání:** dotykové posuvné ovládání, vpředu vpravo, podsvícené ukazatele

#### Funkce:

- Hob2Hood® - propojení desky s odsavačem
- detekce hrnců a pánví
- PowerBoost - zvýšení výkonu varné zóny
- automatické rychlé zahřátí
- digitální ukazatel pro každou zónu
- zvukový signál
- CountUp - přičítací časoměr
- nastavení odpočítávání času
- minutka
- EcoTimer™ - využití zbytkového tepla při použití časovače, varná zóna se vypne dříve než zazní signál časovače
- CleverHeat™ - ukazatel zbytkového tepla
- Pauza - jedním dotykem sníží varný výkon všech zón na minimum
- Power management - umožňuje připojení na 1 fázi

#### Bezpečnostní funkce:

- dětská pojistka
- automatické vypnutí desky
- zámek funkcí

#### Varné zóny a jejich výkon:

- levá zadní: indukční, 1 800 / 2 800 W / 180 mm
- levá přední: indukční, 2 300 / 3 700 W / 210 mm
- pravá zadní: indukční, 1 800 / 2 800 W / 180 mm
- pravá přední: indukční, 1 400 / 2 500 W / 145 mm

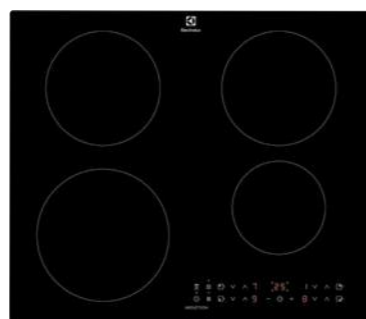
**Barva a provedení:** černá, se zkosenou hranou, tloušťka pracovní desky 28 mm



**Rozměry Š x H (mm):** 590 x 520

**PNC:** 949 596 804

**Cena:** 10 990 Kč | 429 EUR



### CIR60430CB

INDUKČNÍ DESKA SÉRIE 300

**Propojení varných zón:** nelze

**Typ a pozice ovládání:** dotykové, vpředu vpravo, podsvícené ukazatele

#### Funkce:

- Hob2Hood® - propojení desky s odsavačem
- detekce hrnců a pánví
- PowerBoost - zvýšení výkonu varné zóny
- automatické rychlé zahřátí
- zvukový signál
- časovač - odpočítává čas
- minutka
- CleverHeat™ - ukazatel zbytkového tepla
- Pauza - jedním dotykem sníží varný výkon všech zón na minimum

#### Bezpečnostní funkce:

- dětská pojistka
- automatické vypnutí desky
- zámek funkcí

#### Varné zóny a jejich výkon:

- levá zadní: indukční, 1 800 / 2 800 W / 180 mm
- levá přední: indukční, 2 300 / 3 700 W / 210 mm
- pravá zadní: indukční, 1 800 / 2 800 W / 180 mm
- pravá přední: indukční, 1 400 / 2 500 W / 145 mm

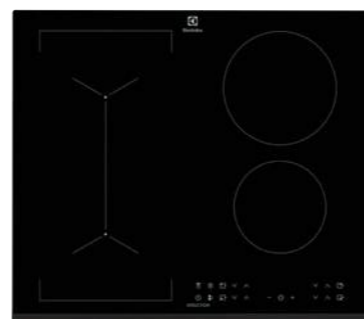
**Barva a provedení:** černá, tloušťka pracovní desky 28 mm



**Rozměry V x Š x H (mm):** 590 x 520

**PNC:** 949 492 353

**Cena:** 9 990 Kč | 389 EUR



### LIV63431BK

INDUKČNÍ DESKA 700 FLEX BRIDGE

**Propojení varných zón:** 1x Bridge

**Typ a pozice ovládání:** dotykové, vpředu vpravo, podsvícené ukazatele

#### Funkce:

- Hob2Hood® - propojení desky s odsavačem
- detekce hrnců a pánví
- PowerBoost - zvýšení výkonu varné zóny
- automatické rychlé zahřátí
- zvukový signál
- časovač - odpočítává čas
- minutka
- CleverHeat™ - ukazatel zbytkového tepla

#### Bezpečnostní funkce:

- dětská pojistka
- automatické vypnutí desky
- zámek funkcí

#### Varné zóny a jejich výkon:

- levá zadní: indukční, 2 300 / 3 200 W / 210 mm
- levá přední: indukční, 2 300 / 3 200 W / 210 mm
- pravá zadní: indukční, 1 800 / 2 800 W / 180 mm
- pravá přední: indukční, 1 400 / 2 500 W / 145 mm

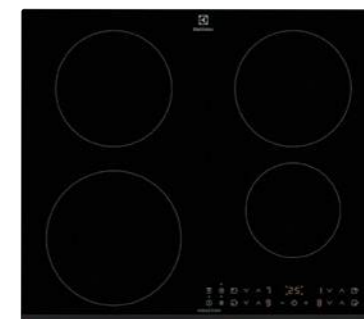
**Barva a provedení:** černá, se zkosenou hranou, tloušťka pracovní desky 28 mm



**Rozměry V x Š x H (mm):** 590 x 520

**PNC:** 949 492 350

**Cena:** 9 990 Kč | 389 EUR



### CIR60433

INDUKČNÍ DESKA SÉRIE 300

**Propojení varných zón:** nelze

**Typ a pozice ovládání:** dotykové, vpředu vpravo, podsvícené ukazatele

#### Funkce:

- Hob2Hood® - propojení desky s odsavačem
- detekce hrnců a pánví
- PowerBoost - zvýšení výkonu varné zóny
- automatické rychlé zahřátí
- zvukový signál
- časovač - odpočítává čas
- minutka
- CleverHeat™ - ukazatel zbytkového tepla
- Pauza - jedním dotykem sníží varný výkon všech zón na minimum
- Power management - umožňuje připojení na 1 fázi

#### Bezpečnostní funkce:

- dětská pojistka
- automatické vypnutí desky
- zámek funkcí

#### Varné zóny a jejich výkon:

- levá zadní: indukční, 1 800 / 2 800 W / 180 mm
- levá přední: indukční, 2 300 / 3 700 W / 210 mm
- pravá zadní: indukční, 1 800 / 2 800 W / 180 mm
- pravá přední: indukční, 1 400 / 2 500 W / 145 mm

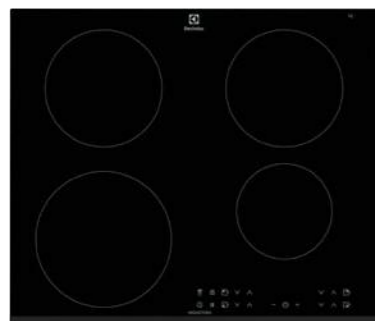
**Barva a provedení:** černá, se zkosenou hranou, tloušťka pracovní desky 28 mm



**Rozměry V x Š x H (mm):** 590 x 520

**PNC:** 949 492 346

**Cena:** 8 990 Kč | 349 EUR



## LIR60433B

INDUKČNÍ DESKA SÉRIE 300

**Propojení varných zón:** nelze**Typ a pozice ovládání:** dotykové, vpředu vpravo, podsvícené ukazatele**Funkce:**

- Hob2Hood® - propojení desky s odsavačem
- detekce hrnců a pánví
- PowerBoost - zvýšení výkonu varné zóny
- automatické rychlé zahřátí
- zvukový signál
- časovač - odpočítává čas
- minutka
- CleverHeat™ - ukazatel zbytkového tepla
- Pauza - jedním dotykem sníží varný výkon všech zón na minimum
- Power management - umožňuje připojení na 1 fázi

**Bezpečnostní funkce:**

- dětská pojistka
- automatické vypnutí desky
- zámek funkcí

**Varné zóny a jejich výkon:**

- levá zadní: indukční, 1 800 / 2 800 W / 180 mm
- levá přední: indukční, 2 300 / 3 700 W / 210 mm
- pravá zadní: indukční, 1 800 / 2 800 W / 180 mm
- pravá přední: indukční, 1 400 / 2 500 W / 145 mm

**Barva a provedení:** černá, se zkosenou hranou, tloušťka pracovní desky 28 mm

## LIR60433

INDUKČNÍ DESKA SÉRIE 300

**Propojení varných zón:** nelze**Typ a pozice ovládání:** dotykové, vpředu vpravo, podsvícené ukazatele**Funkce:**

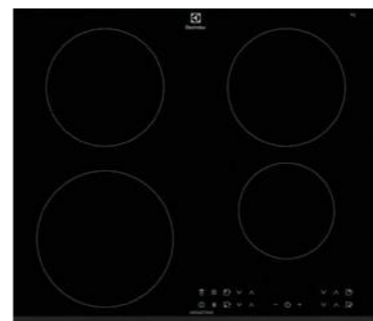
- Hob2Hood® - propojení desky s odsavačem
- detekce hrnců a pánví
- PowerBoost - zvýšení výkonu varné zóny
- automatické rychlé zahřátí
- zvukový signál
- časovač - odpočítává čas
- minutka
- CleverHeat™ - ukazatel zbytkového tepla
- Pauza - jedním dotykem sníží varný výkon všech zón na minimum
- Power management - umožňuje připojení na 1 fázi

**Bezpečnostní funkce:**

- dětská pojistka
- automatické vypnutí desky
- zámek funkcí

**Varné zóny a jejich výkon:**

- levá zadní: indukční, 1 800 / 2 800 W / 180 mm
- levá přední: indukční, 2 300 / 3 700 W / 210 mm
- pravá zadní: indukční, 1 800 / 2 800 W / 180 mm
- pravá přední: indukční, 1 400 / 2 500 W / 145 mm

**Barva a provedení:** černá, se zkosenou hranou, tloušťka pracovní desky 28 mm

## LIR60430

INDUKČNÍ DESKA SÉRIE 300

**Propojení varných zón:** nelze**Typ a pozice ovládání:** dotykové, vpředu vpravo, podsvícené ukazatele**Funkce:**

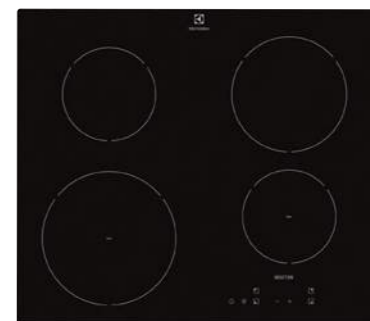
- Hob2Hood® - propojení desky s odsavačem
- detekce hrnců a pánví
- PowerBoost - zvýšení výkonu varné zóny
- automatické rychlé zahřátí
- zvukový signál
- časovač - odpočítává čas
- minutka
- CleverHeat™ - ukazatel zbytkového tepla
- Pauza - jedním dotykem sníží varný výkon všech zón na minimum

**Bezpečnostní funkce:**

- dětská pojistka
- automatické vypnutí desky
- zámek funkcí

**Varné zóny a jejich výkon:**

- levá zadní: indukční, 1 800 / 2 800 W / 180 mm
- levá přední: indukční, 2 300 / 3 700 W / 210 mm
- pravá zadní: indukční, 1 800 / 2 800 W / 180 mm
- pravá přední: indukční, 1 400 / 2 500 W / 145 mm

**Barva a provedení:** černá, se zkosenou hranou, tloušťka pracovní desky 28 mm

## EHH6240ISK

INDUKČNÍ DESKA SÉRIE 300

**Propojení varných zón:** nelze**Typ a pozice ovládání:** dotykové, vpředu vpravo, podsvícené ukazatele**Funkce:**

- detekce hrnců a pánví
- PowerBoost - zvýšení výkonu varné zóny
- indikátory zbytkového tepla

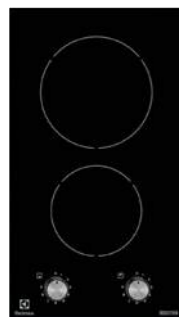
**Bezpečnostní funkce:**

- dětská pojistka
- automatické vypnutí desky
- zámek funkcí

**Varné zóny a jejich výkon:**

- levá zadní: indukční, 1 200 W / 145 mm
- levá přední: indukční, 2 300 / 2 800 W / 210 mm
- pravá zadní: indukční, 1 800 W / 180 mm
- pravá přední: indukční, 1 200 / 1 800 W / 145 mm

**Barva a provedení:** černá**Rozměry V x Š x H (mm):** 590 x 520**PNC:** 949 492 345**Cena:** 8 990 Kč | 349 EUR**Rozměry V x Š x H (mm):** 590 x 520**PNC:** 949 492 344**Cena:** 7 990 Kč | 299 EUR**Rozměry V x Š x H (mm):** 590 x 520**PNC:** 949 492 342**Cena:** 6 990 Kč | 369 EUR**Rozměry Š x H (mm):** 590 x 520**PNC:** 949 492 087**Cena:** 5 990 Kč | 229 EUR



## EHH3920BVK

INDUKČNÍ DESKA SÉRIE 300

**Propojení varných zón:** nelze**Typ a pozice ovládní:** otočné knoflíky, vpředu vlevo a vpravo**Funkce:**

- detekce hrnců a pánví

**Varné zóny a jejich výkon:**

- zadní: indukční, 1 800 W / 180 mm
- přední: indukční, 1 400 W / 140 mm

**Barva a provedení:** černá

## EHF65451FK

ELEKTRICKÁ SKLOKERAMICKÁ DESKA SÉRIE 300

**Propojení varných zón:** nelze**Typ a pozice ovládní:** dotykové posuvné ovládní, vpravo vpředu, podsvícené ukazatele**Funkce:**

- Hob2Hood® - propojení desky s odsavačem
- automatické rychlé zahřátí
- zvukový signál
- CountUp - přičítací časoměr
- nastavení odpočítávání času
- minutka
- EcoTimer™ - využití zbytkového tepla při použití časovače, varná zóna se vypne dříve než zazní signál časovače
- CleverHeat™ - ukazatel zbytkového tepla
- Pauza - jedním dotykem sníží varný výkon všech zón na minimum

**Bezpečnostní funkce:**

- dětská pojistka
- automatické vypnutí desky
- zámek funkcí

**Varné zóny a jejich výkon:**

- levá zadní: High Speed, 1 600 W / 145 mm
- levá přední: High Speed, 3 000 W / 210 mm
- pravá zadní: dvojkruhová oválná | High Speed, 1 800 / 2 800 W / 170 x 265 mm
- pravá přední: High Speed, 1 600 W / 145 mm

**Barva a provedení:** černá, se zkosenou hranou**Rozměry Š x H (mm):** 290 x 520**PNC:** 949 738 728**Cena:** 5 990 Kč | 229 EUR**Rozměry Š x H (mm):** 590 x 520**PNC:** 949 596 413**Cena:** 7 990 Kč | 299 EUR

## EHF46547XK

ELEKTRICKÁ SKLOKERAMICKÁ DESKA SÉRIE 300

**Propojení varných zón:** nelze**Typ a pozice ovládní:** dotykové posuvné ovládní, vpředu vpravo, podsvícené ukazatele**Funkce:**

- automatické rychlé zahřátí
- zvukový signál
- CountUp - přičítací časoměr
- nastavení odpočítávání času
- minutka
- EcoTimer™ - využití zbytkového tepla při použití časovače, varná zóna se vypne dříve než zazní signál časovače
- CleverHeat™ - ukazatel zbytkového tepla
- Pauza - jedním dotykem sníží varný výkon všech zón na minimum

**Bezpečnostní funkce:**

- dětská pojistka
- automatické vypnutí desky
- zámek funkcí

**Varné zóny a jejich výkon:**

- levá zadní: Hilight s rychlým zahříváním, 1 200 W / 145 mm
- levá přední: Hilight s rychlým zahříváním | trojkruhová, 800 / 1 600 / 2 300 W / 120 / 175 / 210 mm
- pravá zadní: dvojkruhová oválná | Hilight s rychlým zahříváním, 1 500 / 2 400 W / 170 x 265 mm
- pravá přední: Hilight s rychlým zahříváním, 1 200 W / 145 mm

**Barva a provedení:** černá, nerezový rámeček**Rozměry Š x H (mm):** 576 x 516**PNC:** 949 596 185**Cena:** 6 990 Kč | 269 EUR

## EHF6346XOK

ELEKTRICKÁ SKLOKERAMICKÁ DESKA SÉRIE 300

**Propojení varných zón:** nelze**Typ a pozice ovládní:** dotykové, vpředu vpravo, podsvícené ukazatele**Funkce:**

- automatické rychlé zahřátí
- zvukový signál
- nastavení odpočítávání času
- minutka
- indikátory zbytkového tepla
- Pauza - jedním dotykem sníží varný výkon všech zón na minimum

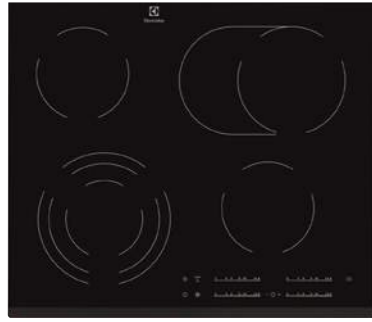
**Bezpečnostní funkce:**

- dětská pojistka
- automatické vypnutí desky
- zámek funkcí

**Varné zóny a jejich výkon:**

- levá zadní: Hilight s rychlým zahříváním, 1 200 W / 145 mm
- levá přední: dvojkruhová | Hilight s rychlým zahříváním, 750 / 2 200 W / 120 / 210 mm
- pravá zadní: dvojkruhová oválná | Hilight s rychlým zahříváním, 1 500 / 2 400 W / 170 x 265 mm
- pravá přední: Hilight s rychlým zahříváním, 1 200 W / 145 mm

**Barva a provedení:** černá, nerezový rámeček**Rozměry Š x H (mm):** 576 x 516**PNC:** 949 492 228**Cena:** 6 990 Kč | 269 EUR



### EHF6547FXK

ELEKTRICKÁ SKLOKERAMICKÁ DESKA SÉRIE 300

**Propojení varných zón:** nelze

**Typ a pozice ovládní:** dotykové posuvné ovládní, vpravo vpředu, podsvícené ukazatele

**Funkce:**

- automatické rychlé zahřátí
- zvukový signál
- CountUp - přičítací časoměr
- nastavení odpočítávání času
- minutka
- EcoTimer™ - využití zbytkového tepla při použití časovače, varná zóna se vypne dříve než zazní signál časovače
- CleverHeat™ - ukazatel zbytkového tepla
- Pauza - jedním dotykem sníží varný výkon všech zón na minimum

**Bezpečnostní funkce:**

- dětská pojistka
- automatické vypnutí desky
- zámek funkcí

**Varné zóny a jejich výkon:**

- levá zadní: Hilight s rychlým zahříváním, 1 200 W / 145 mm
- levá přední: Hilight s rychlým zahříváním I trojúhelníková, 800 / 1 600 / 2 300 W / 120 / 175 / 210 mm
- pravá zadní: dvojkruhová oválná I Hilight s rychlým zahříváním, 1 500 / 2 400 W / 170 x 265 mm
- pravá přední: Hilight s rychlým zahříváním, 1 200 W / 145 mm

**Barva a provedení:** černá, se zkosenou hranou



### EHF6342XOK

ELEKTRICKÁ SKLOKERAMICKÁ DESKA SÉRIE 300

**Propojení varných zón:** nelze

**Typ a pozice ovládní:** dotykové, vpředu vpravo, podsvícené ukazatele

**Funkce:**

- automatické rychlé zahřátí
- zvukový signál
- nastavení odpočítávání času
- minutka
- indikátory zbytkového tepla
- Pauza - jedním dotykem sníží varný výkon všech zón na minimum

**Bezpečnostní funkce:**

- dětská pojistka
- automatické vypnutí desky
- zámek funkcí

**Varné zóny a jejich výkon:**

- levá zadní: Hilight s rychlým zahříváním, 1 200 W / 145 mm
- levá přední: Hilight s rychlým zahříváním I dvojkruhová, 750 / 2 200 W / 120 / 210 mm
- pravá zadní: Hilight s rychlým zahříváním I dvojkruhová, 700 / 1 700 W / 120 / 180 mm
- pravá přední: Hilight s rychlým zahříváním, 1 200 W / 145 mm

**Barva a provedení:** černá, nerezový rámeček



### EHF6343FOK

ELEKTRICKÁ SKLOKERAMICKÁ DESKA SÉRIE 300

**Propojení varných zón:** nelze

**Typ a pozice ovládní:** dotykové, vpředu vpravo, podsvícené ukazatele

**Funkce:**

- automatické rychlé zahřátí
- zvukový signál
- nastavení odpočítávání času
- minutka
- indikátory zbytkového tepla
- Pauza - jedním dotykem sníží varný výkon všech zón na minimum

**Bezpečnostní funkce:**

- dětská pojistka
- automatické vypnutí desky
- zámek funkcí

**Varné zóny a jejich výkon:**

- levá zadní: Hilight s rychlým zahříváním, 1 200 W / 145 mm
- levá přední: Hilight s rychlým zahříváním I trojúhelníková, 800 / 1 600 / 2 300 W / 120 / 175 / 210 mm
- pravá zadní: Hilight s rychlým zahříváním I dvojkruhová, 700 / 1 700 W / 120 / 180 mm
- pravá přední: Hilight s rychlým zahříváním, 1 200 W / 145 mm

**Barva a provedení:** černá, se zkosenou hranou



### EHF6240XXK

ELEKTRICKÁ SKLOKERAMICKÁ DESKA SÉRIE 300

**Propojení varných zón:** nelze

**Typ a pozice ovládní:** dotykové, vpředu vpravo, podsvícené ukazatele

**Funkce:**

- zvukový signál
- indikátory zbytkového tepla

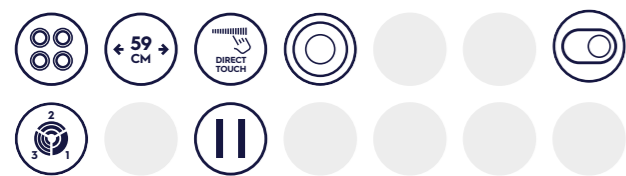
**Bezpečnostní funkce:**

- dětská pojistka
- automatické vypnutí desky

**Varné zóny a jejich výkon:**

- levá zadní: Hilight s rychlým zahříváním, 1 200 W / 145 mm
- levá přední: Hilight s rychlým zahříváním, 2 300 W / 210 mm
- pravá zadní: Hilight s rychlým zahříváním, 1 800 W / 180 mm
- pravá přední: Hilight s rychlým zahříváním, 1 200 W / 145 mm

**Barva a provedení:** černá, nerezový rámeček



**Rozměry Š x H (mm):** 590 x 520

**PNC:** 949 596 136

**Cena:** 6 990 Kč | 269 EUR



**Rozměry Š x H (mm):** 576 x 516

**PNC:** 949 492 227

**Cena:** 5 990 Kč | 229 EUR



**Rozměry Š x H (mm):** 590 x 520

**PNC:** 949 492 105

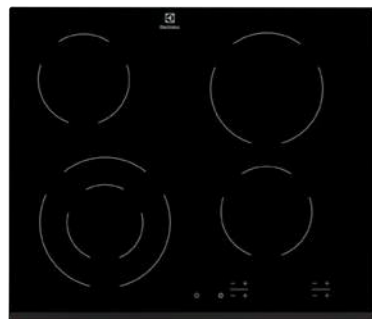
**Cena:** 5 990 Kč | 229 EUR



**Rozměry Š x H (mm):** 576 x 516

**PNC:** 949 492 234

**Cena:** 4 490 Kč | 169 EUR



### EHF6241FOK

ELEKTRICKÁ SKLOKERAMICKÁ DESKA SÉRIE 300

**Propojení varných zón:** nelze

**Typ a pozice ovládní:** dotykové, vpředu vpravo, podsvícené ukazatele

**Funkce:**

- zvukový signál
- indikátory zbytkového tepla

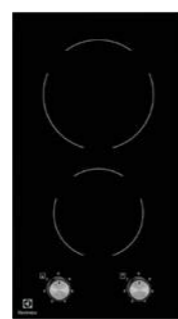
**Bezpečnostní funkce:**

- dětská pojistka
- automatické vypnutí desky

**Varné zóny a jejich výkon:**

- levá zadní: Hiilight s rychlým zahříváním, 1 200 W / 145 mm
- levá přední: dvojkruhová I Hiilight s rychlým zahříváním, 750 / 2 200 W / 120 / 210 mm
- pravá zadní: Hiilight s rychlým zahříváním, 1 800 W / 180 mm
- pravá přední: Hiilight s rychlým zahříváním, 1 200 W / 145 mm

**Barva a provedení:** černá, se zkosenou hranou



### EHF3920BOK

ELEKTRICKÁ SKLOKERAMICKÁ DESKA SÉRIE 300

**Propojení varných zón:** nelze

**Typ a pozice ovládní:** otočné knoflíky, vpředu vlevo a vpravo

**Varné zóny a jejich výkon:**

- zadní: Hiilight s rychlým zahříváním, 1 700 W / 180 mm
- přední: Hiilight s rychlým zahříváním, 1 200 W / 145 mm

**Barva a provedení:** černá



**Rozměry Š x H (mm):** 590 x 520

**PNC:** 949 492 104

**Cena:** 4 490 Kč | 169 EUR



**Rozměry Š x H (mm):** 290 x 520

**PNC:** 949 738 727

**Cena:** 4 390 Kč | 169 EUR



### KGG7538K

PLYNOVÁ DESKA NA SKLE 700 SENSE FLAMELIGHT

**Propojení varných zón:** nelze

**Typ a pozice ovládní:** otočné knoflíky, ve středu vpředu, podsvícené ukazatele

**Funkce:**

- Hob2Hood® - propojení desky s odsavačem
- integrované elektrické zapalování ovladačem
- digitální ukazatel pro každou zónu
- zvukový signál
- nastavení odpočítávání času
- FlameLight LED - indikátor zbytkového tepla podpěr

**Bezpečnostní funkce:**

- bezpečnostní termopojistka

**Vybavení:**

- litinové podpěry
- sada trysek na přetřyskování

**Varné zóny a jejich výkon:**

- levá zadní: střední hořák, 2 000 W / 80 mm
- levá přední: střední hořák, 2 000 W / 80 mm
- prostřední: velký hořák WOK, 3 900 W / 128 mm
- pravá zadní: střední hořák, 2 000 W / 80 mm
- pravá přední: malý hořák, 1 000 W / 65 mm

**Barva a provedení:** černá



**Rozměry Š x H (mm):** 740 x 510

**PNC:** 949 630 749

**Cena:** 10 990 Kč | 429 EUR



### KGG6438K

PLYNOVÁ DESKA NA SKLE 700 SENSE FLAMELIGHT

**Propojení varných zón:** nelze

**Typ a pozice ovládní:** otočné knoflíky, vpředu vpravo, podsvícené ukazatele

**Funkce:**

- Hob2Hood® - propojení desky s odsavačem
- integrované elektrické zapalování ovladačem
- digitální ukazatel pro každou zónu
- zvukový signál
- nastavení odpočítávání času
- FlameLight LED - indikátor zbytkového tepla podpěr

**Bezpečnostní funkce:**

- bezpečnostní termopojistka

**Vybavení:**

- litinové podpěry
- sada trysek na přetřyskování

**Varné zóny a jejich výkon:**

- levá zadní: střední hořák, 2 000 W / 80 mm
- levá přední: velký hořák WOK, 4 000 W / 128 mm
- pravá zadní: střední hořák, 2 000 W / 80 mm
- pravá přední: malý hořák, 1 000 W / 65 mm

**Barva a provedení:** černá



**Rozměry Š x H (mm):** 590 x 520

**PNC:** 949 640 485

**Cena:** 8 990 Kč | 349 EUR



### KGG7536K

PLYNOVÁ DESKA NA SKLE 600 PRO SPEEDBURNER

**Propojení varných zón:** nelze

**Typ a pozice ovládání:** otočné knoflíky, ve středu vpředu

**Funkce:**

- integrované elektrické zapalování ovladačem

**Bezpečnostní funkce:**

- bezpečnostní termopojistka

**Vybavení:**

- litinové podpěry
- sada trysek na přetřyskování

**Varné zóny a jejich výkon:**

- levá zadní: střední hořák, 2 000 W / 80 mm
- levá přední: střední hořák, 2 000 W / 80 mm
- prostřední: velký hořák WOK, 3 900 W / 128 mm
- pravá zadní: střední hořák, 2 000 W / 80 mm
- pravá přední: malý hořák, 1 000 W / 65 mm

**Barva a provedení:** černá



### KGG6426K

PLYNOVÁ DESKA NA SKLE 600 PRO SPEEDBURNER

**Propojení varných zón:** nelze

**Typ a pozice ovládání:** otočné knoflíky, vpředu vpravo

**Funkce:**

- integrované elektrické zapalování ovladačem

**Bezpečnostní funkce:**

- bezpečnostní termopojistka

**Vybavení:**

- litinové podpěry
- sada trysek na přetřyskování

**Varné zóny a jejich výkon:**

- levá zadní: velký hořák, 3 000 W / 100 mm
- levá přední: malý hořák, 1 000 W / 65 mm
- pravá zadní: střední hořák, 2 000 W / 80 mm
- pravá přední: střední hořák, 2 000 W / 80 mm

**Barva a provedení:** černá



### KGG6436W

PLYNOVÁ DESKA NA SKLE 600 PRO SPEEDBURNER

**Propojení varných zón:** nelze

**Typ a pozice ovládání:** otočné knoflíky, vpředu vpravo

**Funkce:**

- integrované elektrické zapalování ovladačem

**Bezpečnostní funkce:**

- bezpečnostní termopojistka

**Vybavení:**

- litinové podpěry
- sada trysek na přetřyskování

**Varné zóny a jejich výkon:**

- levá zadní: střední hořák, 2 000 W / 80 mm
- levá přední: velký hořák WOK, 3 700 W / 128 mm
- pravá zadní: střední hořák, 2 000 W / 80 mm
- pravá přední: malý hořák, 1 000 W / 65 mm

**Barva a provedení:** bílá



### EGT6242NVK

PLYNOVÁ DESKA NA SKLE SÉRIE 300

**Propojení varných zón:** nelze

**Typ a pozice ovládání:** otočné knoflíky, ve středu vpředu

**Funkce:**

- integrované elektrické zapalování ovladačem

**Bezpečnostní funkce:**

- bezpečnostní termopojistka

**Vybavení:**

- smaltované podpěry
- sada trysek na přetřyskování

**Varné zóny a jejich výkon:**

- levá zadní: velký hořák, 2 900 W / 100 mm
- levá přední: malý hořák, 1 000 W / 54 mm
- pravá zadní: střední hořák, 1 900 W / 70 mm
- pravá přední: střední hořák, 1 900 W / 70 mm

**Barva a provedení:** černá



**Rozměry Š x H (mm):** 740 x 510

**PNC:** 949 630 742

**Cena:** 7 990 Kč | 299 EUR



**Rozměry Š x H (mm):** 590 x 520

**PNC:** 949 640 515

**Cena:** 7 490 Kč | 289 EUR



**Rozměry Š x H (mm):** 590 x 520

**PNC:** 949 640 472

**Cena:** 7 490 Kč | 289 EUR



**Rozměry Š x H (mm):** 590 x 520

**PNC:** 949 640 423

**Cena:** 5 990 Kč | 229 EUR



### KGU64361X

PLYNOVÁ DESKA 700 PRO STEEPOWER

**Propojení varných zón:** nelze

**Typ a pozice ovládání:** otočné knoflíky, vpředu vpravo

**Funkce:**

- integrované elektrické zapalování ovladačem

**Bezpečnostní funkce:**

- bezpečnostní termopojistka

**Vybavení:**

- litinové podpěry
- sada trysek na přetřyskování

**Varné zóny a jejich výkon:**

- levá zadní: střední hořák, 2 000 W / 70 mm
- levá přední: velký hořák WOK, 4 000 W / 128 mm
- pravá zadní: střední hořák, 2 000 W / 70 mm
- pravá přední: malý hořák, 1 000 W / 54 mm

**Barva a provedení:** nerez, UltraFlat design



### EGH6343RON

PLYNOVÁ DESKA

**Propojení varných zón:** nelze

**Typ a pozice ovládání:** otočné knoflíky, vpředu vpravo

**Funkce:**

- integrované elektrické zapalování ovladačem

**Bezpečnostní funkce:**

- bezpečnostní termopojistka

**Vybavení:**

- litinové podpěry
- sada trysek na přetřyskování

**Varné zóny a jejich výkon:**

- levá zadní: střední hořák, 2 000 W / 70 mm
- levá přední: velký hořák WOK, 3 700 W / 128 mm
- pravá zadní: střední hořák, 2 000 W / 70 mm
- pravá přední: malý hořák, 1 000 W / 54 mm

**Barva a provedení:** Rococo design - krémová



### EGH6343ROR

PLYNOVÁ DESKA

**Propojení varných zón:** nelze

**Typ a pozice ovládání:** otočné knoflíky, vpředu vpravo

**Funkce:**

- integrované elektrické zapalování ovladačem

**Bezpečnostní funkce:**

- bezpečnostní termopojistka

**Vybavení:**

- litinové podpěry
- sada trysek na přetřyskování

**Varné zóny a jejich výkon:**

- levá zadní: střední hořák, 2 000 W / 70 mm
- levá přední: velký hořák WOK, 3 700 W / 128 mm
- pravá zadní: střední hořák, 2 000 W / 70 mm
- pravá přední: malý hořák, 1 000 W / 54 mm

**Barva a provedení:** Rococo design - matně černá



### KGS6436SX

PLYNOVÁ DESKA 600 PRO SPEEDBURNER

**Propojení varných zón:** nelze

**Typ a pozice ovládání:** otočné knoflíky, vpředu vpravo

**Funkce:**

- integrované elektrické zapalování ovladačem

**Bezpečnostní funkce:**

- bezpečnostní termopojistka

**Vybavení:**

- litinové podpěry
- sada trysek na přetřyskování

**Varné zóny a jejich výkon:**

- levá zadní: střední hořák, 2 000 W / 70 mm
- levá přední: velký hořák WOK, 4 000 W / 128 mm
- pravá zadní: střední hořák, 2 000 W / 70 mm
- pravá přední: malý hořák, 1 000 W / 54 mm

**Barva a provedení:** nerez



**Rozměry V x Š x H (mm):** 595 x 525

**PNC:** 949 640 773

**Cena:** 7 990 Kč | 299 EUR



**Rozměry Š x H (mm):** 595 x 510

**PNC:** 949 640 552

**Cena:** 5 990 Kč | 229 EUR



**Rozměry Š x H (mm):** 595 x 510

**PNC:** 949 640 553

**Cena:** 5 990 Kč | 229 EUR



**Rozměry Š x H (mm):** 595 x 510

**PNC:** 949 640 694

**Cena:** 5 490 Kč | 199 EUR





### EGS6436SX

PLYNOVÁ DESKA 600 PRO SPEEDBURNER

**Propojení varných zón:** nelze

**Typ a pozice ovládání:** otočné knoflíky, vpředu vpravo

**Funkce:**

- integrované elektrické zapalování ovladačem

**Bezpečnostní funkce:**

- bezpečnostní termopojistka

**Vybavení:**

- litinové podpěry
- sada trysek na přetryskování

**Varné zóny a jejich výkon:**

- levá zadní: střední hořák, 1 900 W / 70 mm
- levá přední: velký hořák WOK, 4 000 W / 128 mm
- pravá zadní: střední hořák, 1 900 W / 70 mm
- pravá přední: malý hořák, 1 000 W / 54 mm

**Barva a provedení:** nerez



### KGS6426SX

PLYNOVÁ DESKA 600 PRO SPEEDBURNER

**Propojení varných zón:** nelze

**Typ a pozice ovládání:** otočné knoflíky, vpředu vpravo

**Funkce:**

- integrované elektrické zapalování ovladačem

**Bezpečnostní funkce:**

- bezpečnostní termopojistka

**Vybavení:**

- litinové podpěry
- sada trysek na přetryskování

**Varné zóny a jejich výkon:**

- levá zadní: střední hořák, 1 900 W / 70 mm
- levá přední: velký hořák, 3 000 W / 100 mm
- pravá zadní: střední hořák, 1 900 W / 70 mm
- pravá přední: malý hořák, 1 000 W / 54 mm

**Barva a provedení:** nerez



### KGS6424SX

PLYNOVÁ DESKA 600 PRO SPEEDBURNER

**Propojení varných zón:** nelze

**Typ a pozice ovládání:** otočné knoflíky, vpředu vpravo

**Funkce:**

- integrované elektrické zapalování ovladačem

**Bezpečnostní funkce:**

- bezpečnostní termopojistka

**Vybavení:**

- smaltované podpěry
- sada trysek na přetryskování

**Varné zóny a jejich výkon:**

- levá zadní: střední hořák, 1 900 W / 70 mm
- levá přední: střední hořák, 300 W / 100 mm
- pravá zadní: střední hořák, 1 900 W / 70 mm
- pravá přední: malý hořák, 1 000 W / 54 mm

**Barva a provedení:** nerez



### KGS6404SX

PLYNOVÁ DESKA SÉRIE 300

**Propojení varných zón:** nelze

**Typ a pozice ovládání:** otočné knoflíky, vpravo

**Funkce:**

- integrované elektrické zapalování ovladačem

**Bezpečnostní funkce:**

- bezpečnostní termopojistka

**Vybavení:**

- smaltované podpěry
- sada trysek na přetryskování

**Varné zóny a jejich výkon:**

- levá zadní: střední hořák, 2 000 W / 70 mm
- levá přední: velký hořák, 3 000 W / 100 mm
- pravá zadní: střední hořák, 2 000 W / 70 mm
- pravá přední: malý hořák, 1 000 W / 54 mm

**Barva a provedení:** nerez



**Rozměry Š x H (mm):** 595 x 510

**PNC:** 949 640 659

**Cena:** 5 490 Kč | 199 EUR



**Rozměry Š x H (mm):** 595 x 510

**PNC:** 949 640 693

**Cena:** 4 990 Kč | 189 EUR



**Rozměry Š x H (mm):** 595 x 510

**PNC:** 949 640 692

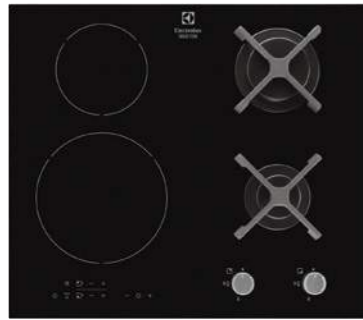
**Cena:** 4 490 Kč | 169 EUR



**Rozměry Š x H (mm):** 580 x 500

**PNC:** 949 640 589

**Cena:** 3 990 Kč | 149 EUR



### EGD6576NOK

KOMBINACE INDUKCE S PLYNEM

**Propojení varných zón:** nelze

**Typ a pozice ovládání:** dotykové / otočné knoflíky, vlevo a vpravo vpředu, podsvícené ukazatele

**Funkce:**

- detekce hrnců a pánví
- PowerBoost - zvýšení výkonu varné zóny
- digitální ukazatel pro každou zónu
- zvukový signál
- nastavení odpočítávání času
- integrované elektrické zapalování ovladačem
- ukazatel zbytkového tepla
- Pauza - jedním dotykem sníží varný výkon všech zón na minimum

**Bezpečnostní funkce:**

- dětská pojistka
- zámek funkcí
- bezpečnostní termopojistka - uzavře přívod plynu v případě zhasnutí plamene

**Vybavení:**

- litinové podpěry
- sada trysek na přetřyskování

**Varné zóny a jejich výkon:**

- levá zadní: indukční, 1 400 / 2 500 W / 140 mm
- levá přední: indukční, 2 300 / 3 300 W / 210 mm
- pravá zadní: velký hořák, 2 700 W / 100 mm
- pravá přední: střední hořák, 1 900 W / 70 mm

**Barva a provedení:** černá



### EHG46341FK

KOMBINACE SÁLAVÝCH A INDUKČNÍCH ZÓN SÉRIE 300

**Propojení varných zón:** nelze

**Typ a pozice ovládání:** dotykové, vpředu vpravo, podsvícené ukazatele

**Funkce:**

- PowerBoost - zvýšení výkonu varné zóny
- automatické rychlé zahřátí
- digitální ukazatel pro každou zónu
- zvukový signál
- nastavení odpočítávání času
- minutka
- ukazatel zbytkového tepla
- Pauza - jedním dotykem sníží varný výkon všech zón na minimum

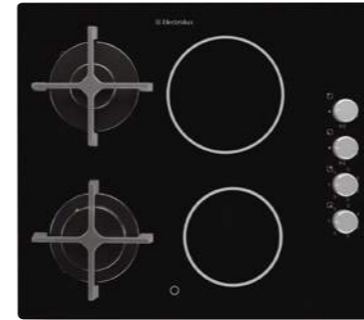
**Bezpečnostní funkce:**

- dětská pojistka
- automatické vypnutí desky
- zámek funkcí

**Varné zóny a jejich výkon:**

- levá zadní: Hiilight s rychlým zahříváním, 1 200 W / 145 mm
- levá přední: indukční, 2 300 / 3 700 W / 210 mm
- pravá zadní: dvojkruhová I Hiilight s rychlým zahříváním, 700 / 1 700 W / 120 / 180 mm
- pravá přední: indukční, 1 400 / 2 500 W / 145 mm

**Barva a provedení:** černá, se zkosenou hranou



### EGE6172NOK

KOMBINACE PLYNU SE SKLOKERAMIKOU SÉRIE 300

**Propojení varných zón:** nelze

**Typ a pozice ovládání:** otočné knoflíky, vpravo

**Funkce:**

- integrované elektrické zapalování ovladačem

**Bezpečnostní funkce:**

- bezpečnostní termopojistka

**Vybavení:**

- litinové podpěry
- sada trysek na přetřyskování

**Varné zóny a jejich výkon:**

- levá zadní: střední hořák, 1 900 W / 70 mm
- levá přední: velký hořák, 2 700 W / 100 mm
- pravá zadní: sálavá, 1 800 W / 180 mm
- pravá přední: sálavá, 1 200 W / 145 mm

**Barva a provedení:** černá, sklo



**Rozměry Š x H (mm):** 590 x 520

**PNC:** 949 760 068

**Cena:** 14 990 Kč | 579 EUR



**Rozměry Š x H (mm):** 590 x 520

**PNC:** 949 596 187

**Cena:** 9 490 Kč | 369 EUR



**Rozměry Š x H (mm):** 580 x 510

**PNC:** 949 760 070

**Cena:** 7 990 Kč | 299 EUR



# Odsavače par Electrolux

## ODSAVAČE PAR



Komínový odsavač



Ostrůvkový odsavač



Výsuvný odsavač



Šířka odsavače



Odtah do komína



Recirkulace



Breeze



Hob2Hood®



Elektronické ovládání



Dynamické LED osvětlení



LED osvětlení



Halogenové osvětlení



Dálkové ovládání



## KFI19X

ODSAVAČ OSTRŮVKOVÝ 700 SENSE HOB2HOOD\*

**Způsob ovládání:** elektronické dotykové ovládání na skle**Počet rychlostí:** 3 + 2 intenzivní**Výkon (m<sup>3</sup>/h):** max./min.: 400/250**Výkon (m<sup>3</sup>/h):** intenzivní režim: 740**Hlučnost (dB(A)):** max./min.: 54/44**Hlučnost (dB(A)):** intenzivní režim: 66**Výkon - recirkulace (m<sup>3</sup>/h):** max./min.: 370/195**Výkon - recirkulace (m<sup>3</sup>/h):** intenzivní režim: 450**Hlučnost - recirkulace (dB(A)):** max./min.: 67/53**Funkce:**

- Breeze - tiché odsávání po skončení vaření
- SilenceTech - tiché odsávání při největším výkonu
- možnost nastavení recirkulace vzduchu
- indikace znečištění tukového filtru
- indikace znečištění uhlíkového filtru

**Vybavení:**

- komínek
- tukový filtr nerez 3x
- uhlíkový filtr MCFB49 2x
- stmívatelné, bodové LED osvětlení 4x

**Volitelné příslušenství:**

- uhlíkový filtr Long Life MCFB50
- uhlíkový filtr Super Long Life MCFB48

**Barva:** nerez

## KFT19X

ODSAVAČ KOMÍNOVÝ 700 SENSE HOB2HOOD\*

**Způsob ovládání:** elektronické dotykové ovládání na skle**Počet rychlostí:** 3 + 2 intenzivní**Výkon (m<sup>3</sup>/h):** max./min.: 400/250**Výkon (m<sup>3</sup>/h):** intenzivní režim: 740**Hlučnost (dB(A)):** max./min.: 54/44**Hlučnost (dB(A)):** intenzivní režim: 66**Výkon - recirkulace (m<sup>3</sup>/h):** max./min.: 370/195**Výkon - recirkulace (m<sup>3</sup>/h):** intenzivní režim: 450**Hlučnost - recirkulace (dB(A)):** max./min.: 67/53**Funkce:**

- Breeze - tiché odsávání po skončení vaření
- SilenceTech - tiché odsávání při největším výkonu
- možnost nastavení recirkulace vzduchu
- indikace znečištění tukového filtru
- indikace znečištění uhlíkového filtru

**Vybavení:**

- komínek
- tukový filtr nerez 3x
- uhlíkový filtr MCFB49 2x
- stmívatelné, bodové LED osvětlení 2x

**Volitelné příslušenství:**

- uhlíkový filtr Long Life MCFB50
- uhlíkový filtr Super Long Life MCFB48

**Barva:** nerez

## KFV19K

ODSAVAČ KOMÍNOVÝ 700 SENSE HOB2HOOD\*

**Způsob ovládání:** elektronické dotykové ovládání na skle**Počet rychlostí:** 3 + 2 intenzivní**Výkon (m<sup>3</sup>/h):** max./min.: 400/250**Výkon (m<sup>3</sup>/h):** intenzivní režim: 760**Hlučnost (dB(A)):** max./min.: 54/42**Hlučnost (dB(A)):** intenzivní režim: 66**Výkon - recirkulace (m<sup>3</sup>/h):** max./min.: 365/215**Výkon - recirkulace (m<sup>3</sup>/h):** intenzivní režim: 415**Hlučnost - recirkulace (dB(A)):** max./min.: 71/54**Funkce:**

- Breeze - tiché odsávání po skončení vaření
- SilenceTech - tiché odsávání při největším výkonu
- možnost nastavení recirkulace vzduchu
- indikace znečištění tukového filtru
- indikace znečištění uhlíkového filtru

**Vybavení:**

- komínek
- tukový filtr nerez 2x
- uhlíkový filtr MCFB51 1x
- stmívatelné, bodové LED osvětlení 2x

**Volitelné příslušenství:**

- uhlíkový filtr Long Life MCFB52
- uhlíkový filtr Super Long Life MCFB53

**Barva:** černá**Rozměry V x Š x H (mm):** 850 x 900 x 600**PNC:** 942 051 227**Cena:** 21 990 Kč | 849 EUR**Rozměry V x Š x H (mm):** 750 x 898 x 500**PNC:** 942 051 229**Cena:** 16 990 Kč | 659 EUR**Rozměry V x Š x H (mm):** 898 x 390**PNC:** 942 051 230**Cena:** 16 990 Kč | 659 EUR



## LFBV619K

ODSAVAČ KOMÍNOVÝ 700 SENSE HOB2HOOD\*

**Způsob ovládání:** elektronické dotykové ovládání na skle  
**Počet rychlostí:** 3 + intenzivní  
**Výkon (m<sup>3</sup>/h):** max./min.: 575/305  
**Výkon (m<sup>3</sup>/h):** intenzivní režim: 700  
**Hlučnost (dB(A)):** max./min.: 63/50  
**Hlučnost (dB(A)):** intenzivní režim: 68  
**Výkon - recirkulace (m<sup>3</sup>/h):** max./min.: 410/300  
**Výkon - recirkulace (m<sup>3</sup>/h):** intenzivní režim: 425  
**Hlučnost - recirkulace (dB(A)):** max./min.: 74/66

**Funkce:**

- Breeze - tiché odsávání po skončení vaření
- možnost nastavení recirkulace vzduchu
- indikace znečištění tukového filtru
- indikace znečištění uhlíkového filtru

**Vybavení:**

- komínek
- tukový filtr hliníkový 2x
- uhlíkový filtr MCFB51
- LED osvětlení 2x

**Volitelné příslušenství:**

- uhlíkový filtr Long Life MCFB52
- uhlíkový filtr Super Long Life MCFB53

**Barva:** černá

## LFBV616K

ODSAVAČ KOMÍNOVÝ 700 SENSE HOB2HOOD\*

**Způsob ovládání:** elektronické dotykové ovládání na skle  
**Počet rychlostí:** 3 + intenzivní  
**Výkon (m<sup>3</sup>/h):** max./min.: 575/305  
**Výkon (m<sup>3</sup>/h):** intenzivní režim: 700  
**Hlučnost (dB(A)):** max./min.: 63/50  
**Hlučnost (dB(A)):** intenzivní režim: 68  
**Výkon - recirkulace (m<sup>3</sup>/h):** max./min.: 410/300  
**Výkon - recirkulace (m<sup>3</sup>/h):** intenzivní režim: 425  
**Hlučnost - recirkulace (dB(A)):** max./min.: 74/66

**Funkce:**

- Breeze - tiché odsávání po skončení vaření
- možnost nastavení recirkulace vzduchu
- indikace znečištění tukového filtru
- indikace znečištění uhlíkového filtru

**Vybavení:**

- komínek
- tukový filtr hliníkový 2x
- uhlíkový filtr MCFB51
- LED osvětlení 2x

**Volitelné příslušenství:**

- uhlíkový filtr Long Life MCFB52
- uhlíkový filtr Super Long Life MCFB53

**Barva:** černá

## EFBV90657OK

ODSAVAČ KOMÍNOVÝ 600 FLEX LEDSPOT

**Způsob ovládání:** elektronické dotykové ovládání na skle  
**Počet rychlostí:** 3  
**Výkon (m<sup>3</sup>/h):** max./min.: 550/290

**Hlučnost (dB(A)):** max./min.: 69/56**Výkon - recirkulace (m<sup>3</sup>/h):** max./min.: 270/180**Hlučnost - recirkulace (dB(A)):** max./min.: 74/63**Funkce:**

- možnost nastavení recirkulace vzduchu

**Vybavení:**

- komínek
- tukový filtr hliníkový 2x
- LED osvětlení 2x

**Volitelné příslušenství:**

- uhlíkový filtr EFF62

**Barva:** černá

## EFBV60657OK

ODSAVAČ KOMÍNOVÝ 600 FLEX LEDSPOT

**Způsob ovládání:** elektronické dotykové ovládání na skle  
**Počet rychlostí:** 3  
**Výkon (m<sup>3</sup>/h):** max./min.: 550/290

**Hlučnost (dB(A)):** max./min.: 69/56**Výkon - recirkulace (m<sup>3</sup>/h):** max./min.: 270/180**Hlučnost - recirkulace (dB(A)):** max./min.: 74/63**Funkce:**

- možnost nastavení recirkulace vzduchu

**Vybavení:**

- komínek
- tukový filtr hliníkový 2x
- LED osvětlení 2x

**Volitelné příslušenství:**

- uhlíkový filtr EFF62

**Barva:** černá**Rozměry V x Š x H (mm):** 898 x 390**PNC:** 942 051 236**Cena:** 13 990 Kč | 539 EUR**Rozměry V x Š x H (mm):** 898 x 390**PNC:** 942 051 237**Cena:** 12 990 Kč | 499 EUR**Rozměry V x Š x H (mm):** 898x379**PNC:** 942 490 500**Cena:** 10 990 Kč | 429 EUR**Rozměry V x Š x H (mm):** 598 x 379**PNC:** 942 490 501**Cena:** 9 990 Kč | 389 EUR



### LFV316W

ODSAVAČ KOMÍNOVÝ 600 FLEX LEDSPOT

**Způsob ovládání:** mechanická tlačítka

**Počet rychlostí:** 3

**Výkon (m<sup>3</sup>/h):** max./min.: 600/290

**Hlučnost (dB(A)):** max./min.: 66/49

**Výkon - recirkulace (m<sup>3</sup>/h):** max./min.: 385/240

**Hlučnost - recirkulace (dB(A)):** max./min.: 73/61

**Funkce:**

- možnost nastavení recirkulace vzduchu

**Vybavení:**

- komínek
- tukový filtr hliníkový 2x
- uhlíkový filtr MCFB51 1x
- LED osvětlení 2x

**Volitelné příslušenství:**

- uhlíkový filtr Long Life MCFB52

**Barva:** bílá



### LFT769X

ODSAVAČ KOMÍNOVÝ 700 SENSE HOB2HOOD\*

**Způsob ovládání:** elektronické dotykové ovládání na skle

**Počet rychlostí:** 3 + intenzivní

**Výkon (m<sup>3</sup>/h):** max./min.: 615/320

**Výkon (m<sup>3</sup>/h):** intenzivní režim: 720

**Hlučnost (dB(A)):** max./min.: 68/53

**Hlučnost (dB(A)):** intenzivní režim: 72

**Výkon - recirkulace (m<sup>3</sup>/h):** max./min.: 480/305

**Výkon - recirkulace (m<sup>3</sup>/h):** intenzivní režim: 505

**Hlučnost - recirkulace (dB(A)):** max./min.: 65/74

**Funkce:**

- Breeze - tiché odsávání po skončení vaření
- možnost nastavení recirkulace vzduchu

**Vybavení:**

- komínek
- tukový filtr hliníkový 3x
- uhlíkový filtr MCFB33 1x
- LED osvětlení 2x

**Volitelné příslušenství:**

- uhlíkový filtr Long Life MCFB46
- uhlíkový filtr Super Long Life MCFB47

**Barva:** nerez



**Rozměry V x Š x H (mm):** 950 x 598 x 152

**PNC:** 942 051 251

**Cena:** 8 990 Kč | 349 EUR



### LFT766X

ODSAVAČ KOMÍNOVÝ 700 SENSE HOB2HOOD\*

**Způsob ovládání:** elektronické dotykové ovládání na skle

**Počet rychlostí:** 3 + intenzivní

**Výkon (m<sup>3</sup>/h):** max./min.: 615/320

**Výkon (m<sup>3</sup>/h):** intenzivní režim: 720

**Hlučnost (dB(A)):** max./min.: 68/53

**Hlučnost (dB(A)):** intenzivní režim: 72

**Výkon - recirkulace (m<sup>3</sup>/h):** max./min.: 480/305

**Výkon - recirkulace (m<sup>3</sup>/h):** intenzivní režim: 505

**Hlučnost - recirkulace (dB(A)):** max./min.: 65/74

**Funkce:**

- Breeze - tiché odsávání po skončení vaření
- možnost nastavení recirkulace vzduchu

**Vybavení:**

- komínek
- tukový filtr hliníkový 2x
- uhlíkový filtr MCFB33 1x
- LED osvětlení 2x

**Volitelné příslušenství:**

- uhlíkový filtr Long Life MCFB46
- uhlíkový filtr Super Long Life MCFB47

**Barva:** nerez



**Rozměry V x Š x H (mm):** 600 x 450

**PNC:** 942 022 428

**Cena:** 9 490 Kč | 369 EUR



### LFV316K

ODSAVAČ KOMÍNOVÝ 600 FLEX LEDSPOT

**Způsob ovládání:** mechanická tlačítka

**Počet rychlostí:** 3

**Výkon (m<sup>3</sup>/h):** max./min.: 600/290

**Hlučnost (dB(A)):** max./min.: 66/49

**Výkon - recirkulace (m<sup>3</sup>/h):** max./min.: 385/240

**Hlučnost - recirkulace (dB(A)):** max./min.: 73/61

**Funkce:**

- možnost nastavení recirkulace vzduchu

**Vybavení:**

- komínek
- tukový filtr hliníkový 2x
- uhlíkový filtr MCFB51 1x
- LED osvětlení 2x

**Volitelné příslušenství:**

- uhlíkový filtr Long Life MCFB52

**Barva:** černá



**Rozměry V x Š x H (mm):** 950 x 598 x 152

**PNC:** 942 051 247

**Cena:** 8 990 Kč | 349 EUR



## EFF90560OX

ODSAVAČ KOMÍNOVÝ 700 SENSE HOB2HOOD\*

**Způsob ovládání:** elektronická tlačítka  
**Počet rychlostí:** 2 + 2 intenzivní  
**Výkon (m³/h):** max./min.: 352/256  
**Výkon (m³/h):** intenzivní režim: 603  
**Hlučnost (dB(A)):** max./min.: 57/46  
**Hlučnost (dB(A)):** intenzivní režim: 69  
**Výkon - recirkulace (m³/h):** max./min.: 314/222  
**Výkon - recirkulace (m³/h):** intenzivní režim: 393  
**Hlučnost - recirkulace (dB(A)):** max./min.: 74/64

**Funkce:**

- Breeze - tiché odsávání po skončení vaření
- možnost nastavení recirkulace vzduchu

**Vybavení:**

- tukový filtr 2x
- LED osvětlení 2x

**Volitelné příslušenství:**

- E3CFE15 - 1x uhlíkový filtr
- SUPCHARC-E - vysoce výkonný uhlíkový filtr

**Barva:** nerez

Fotografie je ilustrační.

## EFC226V

ODSAVAČ KOMÍNOVÝ 300 SÉRIE

**Způsob ovládání:** mechanická tlačítka  
**Počet rychlostí:** 3  
**Výkon (m³/h):** max./min.: 420/235

**Hlučnost (dB(A)):** max./min.: 66/53**Výkon - recirkulace (m³/h):** max./min.: 225/155**Hlučnost - recirkulace (dB(A)):** max./min.: 70/57**Funkce:**

- možnost nastavení recirkulace vzduchu

**Vybavení:**

- komínek
- tukový filtr hliníkový 2x
- LED osvětlení 2x

**Volitelné příslušenství:**

- uhlíkový filtr ECFB02
- uhlíkový filtr Long Life ECFBLL01

**Barva:** Rococo design - krémová

## EFB90460OX

ODSAVAČ KOMÍNOVÝ 600 FLEX LEDSPOT

**Způsob ovládání:** mechanická tlačítka  
**Počet rychlostí:** 3  
**Výkon (m³/h):** max./min.: 603/256

**Hlučnost (dB(A)):** max./min.: 69/46**Výkon - recirkulace (m³/h):** max./min.: 393/222**Hlučnost - recirkulace (dB(A)):** max./min.: 74/64**Funkce:**

- možnost nastavení recirkulace vzduchu

**Vybavení:**

- tukový filtr 2x
- LED osvětlení 2x

**Volitelné příslušenství:**

- uhlíkový filtr E3CFE15
- vysoce výkonný uhlíkový filtr SUPCHARC-E
- sprej na ošetřování nerez oceli E6SCS101

**Barva:** nerez

## EFF60560OX

ODSAVAČ KOMÍNOVÝ 700 SENSE HOB2HOOD\*

**Způsob ovládání:** elektronická tlačítka  
**Počet rychlostí:** 2 + 2 intenzivní  
**Výkon (m³/h):** max./min.: 352/256  
**Výkon (m³/h):** intenzivní režim: 603  
**Hlučnost (dB(A)):** max./min.: 57/46  
**Hlučnost (dB(A)):** intenzivní režim: 69  
**Výkon - recirkulace (m³/h):** max./min.: 314/222  
**Výkon - recirkulace (m³/h):** intenzivní režim: 393  
**Hlučnost - recirkulace (dB(A)):** max./min.: 74/64

**Funkce:**

- Breeze - tiché odsávání po skončení vaření
- možnost nastavení recirkulace vzduchu
- indikace znečištění tukového filtru
- indikace znečištění uhlíkového filtru
- teplotní senzor - hlídá teplotu v oblasti displeje, v případě vysoké teploty zvýší výkon

**Vybavení:**

- tukový filtr 1x

**Volitelné příslušenství:**

- uhlíkový filtr E3CFE15
- vysoce výkonný uhlíkový filtr SUPCHARC-E

**Barva:** nerez**Rozměry V x Š x H (mm):** 665 x 898 x 500**PNC:** 942 150 422**Cena:** 8 990 Kč | 349 EUR**Rozměry V x Š x H (mm):** 690 x 598 x 450**PNC:** 942 022 434**Cena:** 8 490 Kč | 329 EUR**Rozměry V x Š x H (mm):** 645 x 898 x 500**PNC:** 942 150 414**Cena:** 7 990 Kč | 299 EUR**Rozměry V x Š x H (mm):** 665 x 598 x 500**PNC:** 942 150 419**Cena:** 7 990 Kč | 299 EUR

Fotografie je ilustrační.

**EFC226R**

ODSAVAČ KOMÍNOVÝ 300 SÉRIE

**Způsob ovládání:** mechanická tlačítka  
**Počet rychlostí:** 3  
**Výkon (m<sup>3</sup>/h):** max./min.: 420/235  
**Hlučnost (dB(A)):** max./min.: 66/53  
**Výkon - recirkulace (m<sup>3</sup>/h):** max./min.: 225/155  
**Hlučnost - recirkulace (dB(A)):** max./min.: 70/57

**Funkce:**

- možnost nastavení recirkulace vzduchu

**Vybavení:**

- komínek
- tukový filtr hliníkový 2x
- LED osvětlení 2x

**Volitelné příslušenství:**

- uhlíkový filtr ECFB02
- uhlíkový filtr Long Life ECFBLL01

**Barva:** Rococo design - matně černá**EFB60460OX**

ODSAVAČ KOMÍNOVÝ 600 FLEX LEDSPOT

**Způsob ovládání:** mechanická tlačítka  
**Počet rychlostí:** 3  
**Výkon (m<sup>3</sup>/h):** max./min.: 603/256  
**Hlučnost (dB(A)):** max./min.: 69/46  
**Výkon - recirkulace (m<sup>3</sup>/h):** max./min.: 393/222  
**Hlučnost - recirkulace (dB(A)):** max./min.: 74/64

**Funkce:**

- možnost nastavení recirkulace vzduchu

**Vybavení:**

- tukový filtr 1x
- LED osvětlení 2x

**Volitelné příslušenství:**

- uhlíkový filtr E3CFE15
- vysoce výkonný uhlíkový filtr SUPCHARC-E

**Barva:** nerez**LFT429X**

ODSAVAČ KOMÍNOVÝ 600 FLEX LEDSPOT

**Způsob ovládání:** mechanická tlačítka  
**Počet rychlostí:** 3  
**Výkon (m<sup>3</sup>/h):** max./min.: 600/295  
**Hlučnost (dB(A)):** max./min.: 68/51  
**Výkon - recirkulace (m<sup>3</sup>/h):** max./min.: 445/245  
**Hlučnost - recirkulace (dB(A)):** max./min.: 72/60

**Funkce:**

- možnost nastavení recirkulace vzduchu

**Vybavení:**

- komínek
- tukový filtr hliníkový 3x
- uhlíkový filtr MCFB33 1x
- LED osvětlení 2x

**Volitelné příslušenství:**

- uhlíkový filtr Long Life MCFB46

**Barva:** nerez**LFT426X**

ODSAVAČ KOMÍNOVÝ 600 FLEX LEDSPOT

**Způsob ovládání:** mechanická tlačítka  
**Počet rychlostí:** 3  
**Výkon (m<sup>3</sup>/h):** max./min.: 600/295  
**Hlučnost (dB(A)):** max./min.: 68/51  
**Výkon - recirkulace (m<sup>3</sup>/h):** max./min.: 445/245  
**Hlučnost - recirkulace (dB(A)):** max./min.: 72/60

**Funkce:**

- možnost nastavení recirkulace vzduchu

**Vybavení:**

- komínek
- tukový filtr hliníkový 2x
- uhlíkový filtr MCFB33 1x
- LED osvětlení 2x

**Volitelné příslušenství:**

- uhlíkový filtr Long Life MCFB46

**Barva:** nerez**Rozměry V x Š x H (mm):** 690 x 598 x 450**PNC:** 942 022 433**Cena:** 7 490 Kč | 289 EUR**Rozměry V x Š x H (mm):** 645 x 598 x 500**PNC:** 942 150 412**Cena:** 6 990 Kč | 269 EUR**Rozměry V x Š x H (mm):** 890 x 450**PNC:** 942 022 430**Cena:** 5 990 Kč | 229 EUR**Rozměry V x Š x H (mm):** 600 x 450**PNC:** 942 022 431**Cena:** 5 490 Kč | 219 EUR





## LFC319X

ODSAVAČ KOMÍNOVÝ SÉRIE 300

**Způsob ovládání:** mechanická tlačítka  
**Počet rychlostí:** 3  
**Výkon (m<sup>3</sup>/h):** max./min.: 420/235  
**Hlučnost (dB(A)):** max./min.: 66/53  
**Výkon - recirkulace (m<sup>3</sup>/h):** max./min.: 225/155  
**Hlučnost - recirkulace (dB(A)):** max./min.: 70/57

**Funkce:**

- možnost nastavení recirkulace vzduchu

**Vybavení:**

- tukový filtr 3x
- nerezový komínek
- LED osvětlení 2x

**Volitelné příslušenství:**

- uhlíkový filtr ECFB02
- omyvatelný uhlíkový filtr LONG LIFE CARBON FILTER ECFBLL01
- sprej na ošetřování nerez oceli E6SCS101

**Barva:** nerez

## LFC316X

ODSAVAČ KOMÍNOVÝ SÉRIE 300

**Způsob ovládání:** mechanická tlačítka  
**Počet rychlostí:** 3  
**Výkon (m<sup>3</sup>/h):** max./min.: 420/235  
**Hlučnost (dB(A)):** max./min.: 66/53  
**Výkon - recirkulace (m<sup>3</sup>/h):** max./min.: 225/155  
**Hlučnost - recirkulace (dB(A)):** max./min.: 70/57

**Funkce:**

- možnost nastavení recirkulace vzduchu

**Vybavení:**

- tukový filtr 2x
- nerezový komínek
- LED osvětlení 2x

**Volitelné příslušenství:**

- uhlíkový filtr ECFB02
- omyvatelný uhlíkový filtr LONG LIFE CARBON FILTER ECFBLL01

**Barva:** nerez

## LFP536X

ODSAVAČ VÝSUVNÝ 600 FLEX LEDSPOT

**Způsob ovládání:** mechanická tlačítka  
**Počet rychlostí:** 3  
**Výkon (m<sup>3</sup>/h):** max./min.: 600/250  
**Hlučnost (dB(A)):** max./min.: 68/49  
**Výkon - recirkulace (m<sup>3</sup>/h):** max./min.: 225/155  
**Hlučnost - recirkulace (dB(A)):** max./min.: 73/62

**Funkce:**

- možnost nastavení recirkulace vzduchu

**Vybavení:**

- tukový filtr hliníkový 2x
- LED osvětlení 2x

**Volitelné příslušenství:**

- uhlíkový filtr ECFB02

**Barva:** nerez

## EFP60460OX

ODSAVAČ VÝSUVNÝ SÉRIE 300

**Způsob ovládání:** mechanická tlačítka  
**Počet rychlostí:** 3  
**Výkon (m<sup>3</sup>/h):** max./min.: 603/224  
**Hlučnost (dB(A)):** max./min.: 68/49  
**Výkon - recirkulace (m<sup>3</sup>/h):** max./min.: 464/195  
**Hlučnost - recirkulace (dB(A)):** max./min.: 73/55

**Funkce:**

- možnost nastavení recirkulace vzduchu

**Vybavení:**

- tukový filtr 2x
- TYPE60 - 1x uhlíkový filtr
- LED osvětlení 2x

**Volitelné příslušenství:**

- vysoce výkonný uhlíkový filtr SUPCHARC-E
- sprej na ošetřování nerez oceli E6SCS101

**Barva:** nerez**Rozměry V x Š x H (mm):** 690 x 898 x 450**PNC:** 942 022 008**Cena:** 3 990 Kč | 149 EUR**Rozměry V x Š x H (mm):** 690 x 598 x 450**PNC:** 942 022 004**Cena:** 3 490 Kč | 139 EUR**Rozměry V x Š x H (mm):** 339 x 560 x 298**PNC:** 942 022 116**Cena:** 6 990 Kč | 269 EUR**Rozměry V x Š x H (mm):** 598 x 300**PNC:** 942 150 468**Cena:** 6 490 Kč | 249 EUR



## LFP226X

ODSAVAČ VÝSUVNÝ SÉRIE 300

**Způsob ovládnání:** mechanická tlačítka**Počet rychlostí:** 3**Výkon (m³/h):** max./min.: 368/256**Hlučnost (dB(A)):** max./min.: 58/53**Výkon - recirkulace (m³/h):** max./min.: 308/240**Hlučnost - recirkulace (dB(A)):** max./min.: 65/59**Funkce:**

- možnost nastavení recirkulace vzduchu

**Vybavení:**

- tukový filtr 2x
- LED osvětlení 2x

**Volitelné příslušenství:**

- uhlíkový filtr TYPE60
- vysoce výkonný uhlíkový filtr SUPCHARC-E
- sprej na ošetřování nerez oceli E6SCS101

**Barva:** nerez

## LFP316S

ODSAVAČ VÝSUVNÝ SÉRIE 300

**Způsob ovládnání:** mechanická tlačítka**Počet rychlostí:** 3**Výkon (m³/h):** max./min.: 370/155**Hlučnost (dB(A)):** max./min.: 68/48**Výkon - recirkulace (m³/h):** max./min.: 180/105**Hlučnost - recirkulace (dB(A)):** max./min.: 72/68**Funkce:**

- možnost nastavení recirkulace vzduchu

**Vybavení:**

- tukový filtr 2x
- LED osvětlení 2x

**Volitelné příslušenství:**

- 2x uhlíkový filtr ECFB03

**Barva:** stříbrná

## LFP216S

ODSAVAČ VÝSUVNÝ SÉRIE 300

**Způsob ovládnání:** mechanická tlačítka**Počet rychlostí:** 3**Výkon (m³/h):** max./min.: 280/160**Hlučnost (dB(A)):** max./min.: 61/49**Výkon - recirkulace (m³/h):** max./min.: 120/105**Hlučnost - recirkulace (dB(A)):** max./min.: 72/68**Funkce:**

- možnost nastavení recirkulace vzduchu

**Vybavení:**

- tukový filtr 1x
- LED osvětlení 2x

**Volitelné příslušenství:**

- uhlíkový filtr ECFB03
- sprej na ošetřování nerez oceli E6SCS101

**Barva:** stříbrná, přední panel nerez

## LFG719X

ODSAVAČ PRO INDIVIDUÁLNĚ VYTVOŘENÝ KOMÍN 700 SENSE HOB2HOOD\*

**Způsob ovládnání:** elektronická tlačítka**Počet rychlostí:** 3 + intenzivní**Výkon (m³/h):** max./min.: 580/300**Výkon (m³/h):** intenzivní režim: 700**Hlučnost (dB(A)):** max./min.: 67/54**Hlučnost (dB(A)):** intenzivní režim: 68**Výkon - recirkulace (m³/h):** max./min.: 430/295**Výkon - recirkulace (m³/h):** intenzivní režim: 435**Hlučnost - recirkulace (dB(A)):** max./min.: 74/62**Funkce:**

- možnost nastavení recirkulace vzduchu
- indikace znečištění tukového filtru
- indikace znečištění uhlíkového filtru

**Vybavení:**

- dálkové ovládnání MECH06
- tukový filtr hliníkový 2x
- LED osvětlení 2x

**Volitelné příslušenství:**

- uhlíkový filtr ECFB01
- uhlíkový filtr Long Life ECFBLL02

**Barva:** nerez**Rozměry V x Š x H (mm):** 395 x 598 x 300**PNC:** 942 150 734**Cena:** 4 490 Kč | 169 EUR**Rozměry V x Š x H (mm):** 170 x 600 x 280**PNC:** 942 022 056**Cena:** 2 990 Kč | 119 EUR**Rozměry V x Š x H (mm):** 179 x 598 x 284**PNC:** 942 022 052**Cena:** 2 290 Kč | 89 EUR**Rozměry V x Š x H (mm):** 770 x 300**PNC:** 942 051 015**Cena:** 10 990 Kč | 429 EUR



## LFG716X

ODSAVAČ PRO INDIVIDUÁLNĚ VYTVOŘENÝ KOMÍN 700 SENSE HOB2HOOD\*

**Způsob ovládnání:** elektronická tlačítka**Počet rychlostí:** 3 + intenzivní**Výkon (m<sup>3</sup>/h):** max./min.: 580/300**Výkon (m<sup>3</sup>/h):** intenzivní režim: 700**Hlučnost (dB(A)):** max./min.: 67/54**Hlučnost (dB(A)):** intenzivní režim: 70**Výkon - recirkulace (m<sup>3</sup>/h):** max./min.: 430/295**Výkon - recirkulace (m<sup>3</sup>/h):** intenzivní režim: 435**Hlučnost - recirkulace (dB(A)):** max./min.: 74/62**Funkce:**

- možnost nastavení recirkulace vzduchu
- indikace znečištění tukového filtru
- indikace znečištění uhlíkového filtru

**Vybavení:**

- dálkové ovládnání MECH06
- tukový filtr hliníkový 1x
- LED osvětlení 2x

**Volitelné příslušenství:**

- uhlíkový filtr ECFB01
- uhlíkový filtr Long Life ECFBLL02

**Barva:** nerez

## LFU216X

ODSAVAČ TRADIČNÍ SÉRIE 300

**Způsob ovládnání:** posuvné ovládnání**Počet rychlostí:** 3**Výkon (m<sup>3</sup>/h):** max./min.: 272/115**Hlučnost (dB(A)):** max./min.: 71/52**Výkon - recirkulace (m<sup>3</sup>/h):** max./min.: 71/54**Hlučnost - recirkulace (dB(A)):** max./min.: 69/63**Funkce:**

- možnost nastavení recirkulace vzduchu

**Vybavení:**

- tukový filtr 2x
- LED osvětlení 1x

**Volitelné příslušenství:**

- uhlíkový filtr E3CFT48
- sprej na ošetřování nerez oceli E6SCS101

**Barva:** nerez

## LFU215X

ODSAVAČ TRADIČNÍ SÉRIE 300

**Způsob ovládnání:** posuvné ovládnání**Počet rychlostí:** 3**Výkon (m<sup>3</sup>/h):** max./min.: 272/115**Hlučnost (dB(A)):** max./min.: 71/52**Výkon - recirkulace (m<sup>3</sup>/h):** max./min.: 71/54**Hlučnost - recirkulace (dB(A)):** max./min.: 69/63**Funkce:**

- možnost nastavení recirkulace vzduchu

**Vybavení:**

- tukový filtr 1x
- LED osvětlení 1x

**Volitelné příslušenství:**



















- uhlíkový filtr E3CFT48
- sprej na ošetřování nerez oceli E6SCS101

**Barva:** nerez**Rozměry V x Š x H (mm):** 540 x 300**PNC:** 942 051 017**Cena:** 9 990 Kč | 389 EUR**Rozměry V x Š x H (mm):** 598 x 510**PNC:** 942 150 766**Cena:** 2 290 Kč | 89 EUR**Rozměry V x Š x H (mm):** 498 x 510**PNC:** 942 150 781**Cena:** 2 290 Kč | 89 EUR



# Chlazení Electrolux

## CHLAZENÍ

- |   |  |  |
|---|--|--|
|  Energetická třída A   |  190 cm                       |  LED osvětlení                  |
|  Energetická třída A+  |  200 cm                       |  funkce Nákup                   |
|  Energetická třída A++ |  NoFrost technologie          |  funkce Dovolená                |
|  158 cm                |  DynamicAir cirkulace vzduchu |  funkce Rychlé zmrazení         |
|  185 cm                |  CustomFlex                   |  Alarm s výstražným ukazatelem  |
|  140 cm                |  FlexiShelf police            |  Alarm se světelnou signalizací |



### ENN3074EFW

KOMBINOVANÁ CHLADNIČKA S MRAZNIČKOU DOLE

**Instalace:** montáž spřažených dveří, zaměnitelné otevírání dveří  
**Energetická třída:** A++  
**Celková roční spotřeba (kWh):** 233  
**Hlučnost (dB):** 39  
**Čistý objem chladicího prostoru (l):** 207  
**Čistý objem mrazničky (l):** 60  
**Technologie chlazení:** Electrolux TwinTech®  
**Technologie mrazení:** Electrolux NoFrost  
**Odmrazování chladničky:** automatické  
**Odmrazování mrazničky:** automatické  
**Ovládání:** elektronické ovládání teploty s LCD displejem, samostatné ovládání mrazničky a chladničky se dvěma termostaty

#### Funkce:

- Rychlé zmrazení s automatickým návratem k normální funkci
- Nákup rychle zajistí požadovanou teplotu v chladničce
- Dovolena pro minimalizaci spotřeby a ochranu proti pachům a plísním během dovolené
- vizuální a akustický alarm při vysoké teplotě
- vizuální a akustický alarm při otevřených dveřích

#### Vybavení chladničky:

- systém FreeStore® zabezpečuje rovnoměrnou teplotu v chladničce
- filtr TasteGuard® odstraňuje nežádoucí aroma a nepříjemné pachy
- zásuvka FreshZone® je nízkoteplotní zásuvka pro uchování masa a ryb, ve které je až o 2 °C méně než ve zbytku chladničky
- flexibilní úložný systém CustomFlex®
- osvětlení: 1, interní LED
- poličky: 2, plná šířka + 1 flexi polička, sklo s lištou vpředu a vzadu
- stojan na vajíčka: 1 na 10 vajíček
- speciální přihrádky: 1, plná šířka, průhledná
- 2 chladicí bloky

#### Vybavení mrazničky:

- poličky: 2, široké, skleněné
- zásuvky: 3, plná šířka, průhledné, plastové



### ENG2854AOW

KOMBINOVANÁ CHLADNIČKA S MRAZNIČKOU DOLE

**Instalace:** montáž pevných dveří, zaměnitelné otevírání dveří  
**Energetická třída:** A++  
**Celková roční spotřeba (kWh):** 226  
**Hlučnost (dB):** 39  
**Čistý objem chladicího prostoru (l):** 186  
**Čistý objem mrazničky (l):** 61  
**Technologie chlazení:** Electrolux TwinTech®  
**Technologie mrazení:** Electrolux NoFrost  
**Odmrazování chladničky:** automatické  
**Odmrazování mrazničky:** automatické  
**Ovládání:** elektronické ovládání teploty s LCD displejem, samostatné ovládání mrazničky a chladničky se dvěma termostaty

#### Funkce:

- Rychlé zmrazení s automatickým návratem k normální funkci
- Nákup rychle zajistí požadovanou teplotu v chladničce
- Dovolena pro minimalizaci spotřeby a ochranu proti pachům a plísním během dovolené
- vizuální a akustický alarm při vysoké teplotě
- vizuální a akustický alarm při otevřených dveřích

#### Vybavení chladničky:

- systém FreeStore® zabezpečuje rovnoměrnou teplotu v chladničce
- filtr TasteGuard® odstraňuje nežádoucí aroma a nepříjemné pachy
- zásuvka FreshZone® je nízkoteplotní zásuvka pro uchování masa a ryb, ve které je až o 2 °C méně než ve zbytku chladničky
- osvětlení: 1, FanHigh, interní LED
- poličky: 2, plná šířka + 1 flexi polička, skleněné s lištou vpředu a vzadu
- stojan na vajíčka: 2 na 6 vajíček
- zásuvky chladničky: 2, poloviční šířka, průhledné, plastové
- 2 chladicí bloky

#### Vybavení mrazničky:

- zásuvky: 3, plná šířka, průhledné, plastové



**Rozměry V x Š x H (mm):** 1 884 x 540 x 549

**PNC:** 925 561 012

**Cena:** 22 990 Kč | 889 EUR



### ENN2852ACW

KOMBINOVANÁ CHLADNIČKA S MRAZNIČKOU DOLE

**Instalace:** montáž spřažených dveří, zaměnitelné otevírání dveří  
**Energetická třída:** A++  
**Celková roční spotřeba (kWh):** 228  
**Hlučnost (dB):** 39  
**Čistý objem chladicího prostoru (l):** 192  
**Čistý objem mrazničky (l):** 61  
**Technologie chlazení:** statické  
**Technologie mrazení:** Electrolux NoFrost  
**Odmrazování chladničky:** automatické  
**Odmrazování mrazničky:** automatické  
**Ovládání:** elektronické ovládání teploty s LED indikací

#### Funkce:

- Rychlé zmrazení s automatickým návratem k normální funkci

#### Vybavení chladničky:

- systém FreeStore® zabezpečuje rovnoměrnou teplotu v chladničce
- flexibilní úložný systém CustomFlex®
- osvětlení: 1, interní LED
- poličky: 4, plná šířka, sklo s lištou vpředu a vzadu
- stojan na vajíčka: 2 na 6 vajíček
- zásuvky: 2, poloviční šířka, průhledná
- 2 chladicí bloky

#### Vybavení mrazničky:

- poličky: 2, široké, skleněné
- zásuvky: 3, plná šířka, průhledné, plastové



**Rozměry V x Š x H (mm):** 1 772 x 540 x 549

**PNC:** 925 505 042

**Cena:** 21 990 Kč | 849 EUR



### ENN2854COW

KOMBINOVANÁ CHLADNIČKA S MRAZNIČKOU DOLE

**Instalace:** montáž spřažených dveří, zaměnitelné otevírání dveří  
**Energetická třída:** A++  
**Celková roční spotřeba (kWh):** 228  
**Hlučnost (dB):** 39  
**Čistý objem chladicího prostoru (l):** 192  
**Čistý objem mrazničky (l):** 61  
**Technologie chlazení:** Electrolux TwinTech®  
**Technologie mrazení:** Electrolux NoFrost  
**Odmrazování chladničky:** automatické  
**Odmrazování mrazničky:** automatické  
**Ovládání:** elektronické ovládání teploty s LCD displejem, samostatné ovládání mrazničky a chladničky se dvěma termostaty

#### Funkce:

- Rychlé zmrazení s automatickým návratem k normální funkci
- Nákup rychle zajistí požadovanou teplotu v chladničce
- Dovolena pro minimalizaci spotřeby a ochranu proti pachům a plísním během dovolené
- vizuální a akustický alarm při vysoké teplotě
- vizuální a akustický alarm při otevřených dveřích

#### Vybavení chladničky:

- systém FreeStore® zabezpečuje rovnoměrnou teplotu v chladničce
- filtr TasteGuard® odstraňuje nežádoucí aroma a nepříjemné pachy v chladničce
- zásuvka FreshZone® je nízkoteplotní zásuvka pro uchování masa a ryb, ve které je až o 2 °C méně než ve zbytku chladničky
- osvětlení: 1, FanHigh, interní LED
- poličky: 2, plná šířka + 1 flexi polička, skleněné s lištou vpředu a vzadu
- stojan na vajíčka: 2 na 6 vajíček | zásuvky: 2, poloviční šířka, průhledné, plastové

#### Vybavení mrazničky:

- poličky: 2, široké, skleněné
- zásuvky: 3, plná šířka, průhledné, plastové



**Rozměry V x Š x H (mm):** 1 772 x 540 x 549

**PNC:** 925 501 004

**Cena:** 20 990 Kč | 799 EUR



### ENN3153AOW

KOMBINOVANÁ CHLADNIČKA S MRAZNIČKOU DOLE

**Instalace:** montáž spřažených dveří, zaměnitelné otevírání dveří  
**Energetická třída:** A+  
**Celková roční spotřeba (kWh):** 307  
**Hlučnost (dB):** 39  
**Čistý objem chladicího prostoru (l):** 219  
**Čistý objem mrazničky (l):** 64  
**Technologie chlazení:** Electrolux TwinTech®  
**Technologie mrazení:** Electrolux NoFrost  
**Odmrazování chladničky:** automatické  
**Odmrazování mrazničky:** automatické  
**Ovládání:** elektronické ovládání teploty s LCD displejem, samostatné ovládání mrazničky a chladničky se dvěma termostaty

#### Funkce:

- Rychlé zmrazení s automatickým návratem k normální funkci
- Nákup rychle zajistí požadovanou teplotu v chladničce
- vizuální a akustický alarm při vysoké teplotě

#### Vybavení chladničky:

- systém FreeStore® zabezpečuje rovnoměrnou teplotu v chladničce
- zásuvka FreshZone® je nízkoteplotní zásuvka pro uchování masa a ryb, ve které je až o 2 °C méně než ve zbytku chladničky
- SpacePlus®: největší vnitřní prostor při standardních vnějších rozměrech
- zásuvka CrispFresh™ s regulací vlhkosti pro uchování déle čerstvé zeleniny a ovoce
- osvětlení: 1, interní LED, na boku
- poličky: 3, plná šířka 2, poloviční hloubka, skleněné s lištou vpředu a vzadu
- stojan na vajíčka: 2 na 6 vajíček
- speciální přihrádky: 1, zásuvka průhledná
- 2 chladicí bloky

#### Vybavení mrazničky:

- poličky: 1, široká, skleněná
- zásuvky: 3, plná šířka, průhledné, plastové



### ENN2874CFW

KOMBINOVANÁ CHLADNIČKA S MRAZNIČKOU DOLE

**Instalace:** montáž spřažených dveří, zaměnitelné otevírání dveří  
**Energetická třída:** A++  
**Celková roční spotřeba (kWh):** 227  
**Hlučnost (dB):** 35  
**Čistý objem chladicího prostoru (l):** 192  
**Čistý objem mrazničky (l):** 72  
**Technologie chlazení:** Electrolux TwinTech®  
**Technologie mrazení:** LowFrost  
**Odmrazování chladničky:** automatické  
**Odmrazování mrazničky:** manuální  
**Ovládání:** elektronické ovládání teploty s LCD displejem, samostatné ovládání mrazničky a chladničky se dvěma termostaty

#### Funkce:

- Rychlé zmrazení s automatickým návratem k normální funkci
- Nákup rychle zajistí požadovanou teplotu v chladničce
- Dovolena pro minimalizaci spotřeby a ochranu proti pachům a plísním během dovolené
- vizuální a akustický alarm při vysoké teplotě
- vizuální a akustický alarm při otevřených dveřích

#### Vybavení chladničky:

- systém FreeStore® zabezpečuje rovnoměrnou teplotu v chladničce
- filtr TasteGuard® odstraňuje nežádoucí aroma a nepříjemné pachy
- flexibilní úložný systém CustomFlex®
- osvětlení: 1, FanHigh, interní LED
- stojan na vajíčka: 2 na 6 vajíček
- poličky: 3, plná šířka + 1 flexi polička, skleněné s lištou vpředu a vzadu
- zásuvky: 2, poloviční šířka, průhledné, plastové | škrabka na led

#### Vybavení mrazničky:

- poličky: 2, široké, skleněné
- zásuvky: 3, plná šířka, průhledné, plastové



**Rozměry V x Š x H (mm):** 1 850 x 560 x 560

**PNC:** 925 582 009

**Cena:** 18 990 Kč | 729 EUR



**Rozměry V x Š x H (mm):** 1 772 x 540 x 549

**PNC:** 925 500 017

**Cena:** 18 990 Kč | 729 EUR



### ENG2804AOW

KOMBINOVANÁ CHLADNIČKA S MRAZNIČKOU DOLE

**Instalace:** montáž pevných dveří, zaměnitelné otevírání dveří  
**Energetická třída:** A++  
**Celková roční spotřeba (kWh):** 225  
**Hlučnost (dB):** 35  
**Čistý objem chladicího prostoru (l):** 186  
**Čistý objem mrazničky (l):** 72  
**Technologie chlazení:** Electrolux TwinTech®  
**Technologie mrazení:** LowFrost  
**Odmrazování chladničky:** automatické  
**Odmrazování mrazničky:** manuální  
**Ovládání:** elektronické ovládání teploty s LCD displejem, samostatné ovládání mrazničky a chladničky se dvěma termostaty

#### Funkce:

- Rychlé zmrazení s automatickým návratem k normální funkci
- Nákup rychle zajistí požadovanou teplotu v chladničce
- Dovolena pro minimalizaci spotřeby a ochranu proti pachům a plísním během dovolené
- vizuální a akustický alarm při vysoké teplotě
- vizuální a akustický alarm při otevřených dveřích

#### Vybavení chladničky:

- zásuvka FreshZone® je nízkoteplotní zásuvka pro uchování masa a ryb, ve které je až o 2 °C méně než ve zbytku chladničky
- osvětlení: 1, interní LED, na boku | poličky: 3, plná šířka, skleněné s lištou vpředu a vzadu
- stojan na vajíčka: 2 na 6 vajíček
- zásuvky: 2, poloviční šířka, průhledné, plastové
- škrabka na led

#### Vybavení mrazničky:

- poličky: 2, široké, skleněné
- zásuvky: 3, plná šířka, průhledné, plastové



**Rozměry V x Š x H (mm):** 1 769 x 556 x 549

**PNC:** 925 511 019

**Cena:** 18 990 Kč | 729 EUR



### ENN2853COW

KOMBINOVANÁ CHLADNIČKA S MRAZNIČKOU DOLE

**Instalace:** montáž spřažených dveří, zaměnitelné otevírání dveří  
**Energetická třída:** A+  
**Celková roční spotřeba (kWh):** 291  
**Hlučnost (dB):** 39  
**Čistý objem chladicího prostoru (l):** 192  
**Čistý objem mrazničky (l):** 61  
**Technologie chlazení:** Electrolux TwinTech®  
**Technologie mrazení:** Electrolux NoFrost  
**Odmrazování chladničky:** automatické  
**Odmrazování mrazničky:** automatické  
**Ovládání:** elektronické ovládání teploty s LCD displejem, samostatné ovládání mrazničky a chladničky se dvěma termostaty

#### Funkce:

- Rychlé zmrazení s automatickým návratem k normální funkci
- Nákup rychle zajistí požadovanou teplotu v chladničce
- Dovolena pro minimalizaci spotřeby a ochranu proti pachům a plísním během dovolené
- vizuální a akustický alarm při vysoké teplotě
- vizuální a akustický alarm při otevřených dveřích

#### Vybavení chladničky:

- systém FreeStore® zabezpečuje rovnoměrnou teplotu v chladničce
- osvětlení: 1, interní LED, na boku
- poličky: 3, plná šířka + 1 flexi polička, skleněné s lištou vpředu a vzadu
- stojan na vajíčka: 2 na 6 vajíček
- zásuvky: 2, poloviční šířka, průhledné, plastové, s regulací vlhkosti
- 2 chladicí bloky

#### Vybavení mrazničky:

- poličky: 2, široké, skleněné
- zásuvky: 3, plná šířka, průhledné, plastové



**Rozměry V x Š x H (mm):** 1 772 x 540 x 549

**PNC:** 925 501 003

**Cena:** 17 990 Kč | 689 EUR



## ENN2841AOW

KOMBINOVANÁ CHLADNIČKA S MRAZNIČKOU DOLE

**Instalace:** montáž spřažených dveří, zaměnitelné otevírání dveří  
**Energetická třída:** A+  
**Celková roční spotřeba (kWh):** 291  
**Hlučnost (dB):** 39  
**Čistý objem chladicího prostoru (l):** 192  
**Čistý objem mrazničky (l):** 61  
**Technologie chlazení:** statické  
**Technologie mrazení:** Electrolux NoFrost  
**Odmrazování chladničky:** automatické  
**Odmrazování mrazničky:** automatické  
**Ovládání:** elektronické dotykové s LED indikací

**Funkce:**

- Rychlé zmrazení s automatickým návratem k normální funkci

**Vybavení chladničky:**

- flexibilní poloviční polička
- osvětlení: 1, interní LED, na boku
- poličky: 4, plná šířka, skleněné s lištou vpředu a vzadu
- stojan na vajíčka: 2 na 6 vajíček
- zásuvky: 2, poloviční šířka, průhledné, plastové
- zaměnitelné otevírání dveří | 1 chladicí blok

**Vybavení mrazničky:**

- poličky: 2, široké, skleněné
- zásuvky: 3, plná šířka, průhledné, plastové



## ENN2812COW

KOMBINOVANÁ CHLADNIČKA S MRAZNIČKOU DOLE

**Instalace:** montáž spřažených dveří, zaměnitelné otevírání dveří  
**Energetická třída:** A++  
**Celková roční spotřeba (kWh):** 229  
**Hlučnost (dB):** 36  
**Čistý objem chladicího prostoru (l):** 196  
**Čistý objem mrazničky (l):** 72  
**Technologie chlazení:** statické s ventilátorem  
**Technologie mrazení:** LowFrost  
**Odmrazování chladničky:** automatické  
**Odmrazování mrazničky:** manuální  
**Ovládání:** elektronické dotykové s LED indikací

**Funkce:**

- Rychlé zmrazení s automatickým návratem k normální funkci

**Vybavení chladničky:**

- systém FreeStore® zabezpečuje rovnoměrnou teplotu v chladničce
- zásuvka FreshZone® je nízkoteplotní zásuvka pro uchování masa a ryb, ve které je až o 2 °C méně než ve zbytku chladničky
- osvětlení: 1, interní LED, na boku
- poličky: 3, plná šířka, skleněné s lištou vpředu a vzadu
- stojan na vajíčka: 1 na 6 vajíček
- zásuvky: 2, poloviční šířka, průhledné, plastové
- škrabka na led

**Vybavení mrazničky:**

- poličky: 2, široké, skleněné
- zásuvky: 3, plná šířka, průhledné, plastové



Rozměry V x Š x H (mm): 1 772 x 540 x 549

PNC: 925 505 002

Cena: 15 990 Kč | 619 EUR



Rozměry V x Š x H (mm): 1 772 x 540 x 549

PNC: 925 503 090

Cena: 15 990 Kč | 619 EUR



## ENN2803COW

KOMBINOVANÁ CHLADNIČKA S MRAZNIČKOU DOLE

**Instalace:** montáž spřažených dveří, zaměnitelné otevírání dveří  
**Energetická třída:** A+  
**Celková roční spotřeba (kWh):** 289  
**Hlučnost (dB):** 35  
**Čistý objem chladicího prostoru (l):** 192  
**Čistý objem mrazničky (l):** 72  
**Technologie chlazení:** Electrolux TwinTech®  
**Technologie mrazení:** LowFrost  
**Odmrazování chladničky:** automatické  
**Odmrazování mrazničky:** manuální  
**Ovládání:** elektronické ovládání teploty s LCD displejem, samostatné ovládání mrazničky a chladničky se dvěma termostaty

**Funkce:**

- Rychlé zmrazení s automatickým návratem k normální funkci
- Nákup rychle zajistí požadovanou teplotu v chladničce
- Dovolena pro minimalizaci spotřeby a ochranu proti pachům a plísním během dovolené
- vizuální a akustický alarm při vysoké teplotě
- vizuální a akustický alarm při otevřených dveřích

**Vybavení chladničky:**

- osvětlení: 1, interní LED, na boku
- poličky: 3, plná šířka + 1 flexi polička, skleněné s lištou vpředu a vzadu
- stojan na vajíčka: 2 na 6 vajíček
- zásuvky: 2, poloviční šířka, průhledné, plastové
- škrabka na led

**Vybavení mrazničky:**

- poličky: 2, široké, skleněné
- zásuvky: 3, plná šířka, průhledné, plastové



Rozměry V x Š x H (mm): 1 772 x 540 x 547

PNC: 925 500 003

Cena: 15 990 Kč | 619 EUR



## ENN3101AOW

KOMBINOVANÁ CHLADNIČKA S MRAZNIČKOU DOLE

**Instalace:** montáž spřažených dveří, zaměnitelné otevírání dveří  
**Energetická třída:** A+  
**Celková roční spotřeba (kWh):** 303  
**Hlučnost (dB):** 36  
**Čistý objem chladicího prostoru (l):** 219  
**Čistý objem mrazničky (l):** 73  
**Technologie chlazení:** statické  
**Technologie mrazení:** LowFrost  
**Odmrazování chladničky:** automatické  
**Odmrazování mrazničky:** manuální  
**Ovládání:** mechanické ovládání teploty

**Funkce:**

- Rychlé zmrazení s automatickým návratem k normální funkci

**Vybavení chladničky:**

- SpacePlus®: největší vnitřní prostor při standardních vnějších rozměrech
- největší zásuvka na zeleninu SpacePlus®
- osvětlení: 1, interní LED
- poličky: 4, plná šířka, skleněné s lištou vpředu a vzadu
- stojan na vajíčka: 1 na 6 vajíček
- speciální příhrádka: 1, zásuvka průhledná
- škrabka na led

**Vybavení mrazničky:**

- zásuvky: 3, plná šířka, průhledné, plastové



Rozměry V x Š x H (mm): 1 842 x 540 x 552

PNC: 925 581 013

Cena: 13 990 Kč | 539 EUR



## ENN2801BOW

KOMBINOVANÁ CHLADNIČKA S MRAZNIČKOU DOLE

**Instalace:** montáž spřažených dveří, zaměnitelné otevírání dveří  
**Energetická třída:** A+  
**Celková roční spotřeba (kWh):** 291  
**Hlučnost (dB):** 36  
**Čistý objem chladicího prostoru (l):** 196  
**Čistý objem mrazničky (l):** 72  
**Technologie chlazení:** statické  
**Technologie mrazení:** LowFrost  
**Odmrazování chladničky:** automatické  
**Odmrazování mrazničky:** manuální  
**Ovládání:** mechanické ovládání teploty

## Vybavení chladničky:

- osvětlení: 1, interní LED
- poličky: 4, plná šířka, skleněné s lištou vpředu a vzadu
- stojan na vajíčka: 2 na 6 vajíček
- zásuvky: 2, poloviční šířka, průhledné, plastové, s regulací vlhkosti
- škrabka na led

## Vybavení mrazničky:

- poličky: 2, široké, skleněné
- zásuvky: 3, plná šířka, průhledné, plastové



## ENN2800BOW

KOMBINOVANÁ CHLADNIČKA S MRAZNIČKOU DOLE

**Instalace:** montáž spřažených dveří, zaměnitelné otevírání dveří  
**Energetická třída:** A+  
**Celková roční spotřeba (kWh):** 291  
**Hlučnost (dB):** 36  
**Čistý objem chladicího prostoru (l):** 196  
**Čistý objem mrazničky (l):** 72  
**Technologie chlazení:** statické  
**Technologie mrazení:** LowFrost  
**Odmrazování chladničky:** automatické  
**Odmrazování mrazničky:** manuální  
**Ovládání:** mechanické ovládání teploty

## Vybavení chladničky:

- osvětlení: 1, interní LED
- poličky: 4, plná šířka, skleněné s lištou vpředu a vzadu
- stojan na vajíčka: 2 na 6 vajíček
- zásuvky: 2, poloviční šířka, průhledné, plastové
- škrabka na led

## Vybavení mrazničky:

- poličky: 2, široké, skleněné
- zásuvky: 3, plná šířka, průhledné, plastové



## ENN2800AJW

KOMBINOVANÁ CHLADNIČKA S MRAZNIČKOU DOLE

**Instalace:** montáž spřažených dveří, zaměnitelné otevírání dveří  
**Energetická třída:** A+  
**Celková roční spotřeba (kWh):** 291  
**Hlučnost (dB):** 36  
**Čistý objem chladicího prostoru (l):** 196  
**Čistý objem mrazničky (l):** 72  
**Technologie chlazení:** statické  
**Technologie mrazení:** LowFrost  
**Odmrazování chladničky:** automatické  
**Odmrazování mrazničky:** manuální  
**Ovládání:** mechanické ovládání teploty

## Vybavení chladničky:

- osvětlení: 1, interní LED
- poličky: 4, plná šířka, skleněné s lištou vpředu a vzadu
- stojan na vajíčka: 2 na 6 vajíček
- zásuvky: 2, poloviční šířka, průhledné, plastové
- škrabka na led

## Vybavení mrazničky:

- poličky: 2, široké, skleněné
- zásuvky: 3, plná šířka, průhledné, plastové



## ENN2300AOW

KOMBINOVANÁ CHLADNIČKA S MRAZNIČKOU DOLE

**Instalace:** montáž spřažených dveří, zaměnitelné otevírání dveří  
**Energetická třída:** A+  
**Celková roční spotřeba (kWh):** 259  
**Hlučnost (dB):** 35  
**Čistý objem chladicího prostoru (l):** 160  
**Čistý objem mrazničky (l):** 57  
**Technologie chlazení:** statické s ventilátorem  
**Technologie mrazení:** LowFrost  
**Odmrazování chladničky:** automatické  
**Odmrazování mrazničky:** manuální  
**Ovládání:** mechanické ovládání teploty

## Funkce:

- Rychlé zmrazení s automatickým návratem k normální funkci

## Vybavení chladničky:

- systém FreeStore® zabezpečuje rovnoměrnou teplotu v chladničce
- zásuvka FreshZone® je nízkoteplotní zásuvka pro uchování masa a ryb, ve které je až o 2 °C méně než ve zbytku chladničky
- osvětlení: 1, interní LED
- poličky: 3, plná šířka, skleněné s lištou vpředu a vzadu
- stojan na vajíčka: 2 na 6 vajíček
- zásuvky chladničky: 2, poloviční šířka, průhledné, plastové, s regulací vlhkosti | škrabka na led

## Vybavení mrazničky:

- poličky: 1, skleněná
- zásuvky: 2, plná šířka, průhledné, plastové



Rozměry V x Š x H (mm): 1 772 x 540 x 547

PNC: 925 503 014

Cena: 11 990 Kč | 459 EUR



Rozměry V x Š x H (mm): 1 772 x 540 x 547

PNC: 925 503 017

Cena: 11 990 Kč | 459 EUR



Rozměry V x Š x H (mm): 1 772 x 540 x 547

PNC: 925 503 035

Cena: 11 990 Kč | 459 EUR



Rozměry V x Š x H (mm): 1 441 x 540 x 549

PNC: 933 033 510

Cena: 10 990 Kč | 429 EUR





## EBN2301AOW

KOMBINOVANÁ CHLADNIČKA S MRAZNIČKOU NAHOŘE

**Instalace:** montáž spřažených dveří, zaměnitelné otevírání dveří  
**Energetická třída:** A+

**Celková roční spotřeba (kWh):** 239  
**Hlučnost (dB):** 36  
**Čistý objem chladicího prostoru (l):** 180  
**Čistý objem mrazničky (l):** 38  
**Technologie chlazení:** statické  
**Technologie mrazení:** statické  
**Odmrazování chladničky:** automatické  
**Odmrazování mrazničky:** manuální  
**Ovládání:** mechanické ovládání teploty

## Vybavení chladničky:

- osvětlení chladničky: 1, interní LED
- poličky: 3, plná šířka, skleněné s lištou vpředu a vzadu
- stojan na vajíčka: 2 na 6 vajíček
- zásuvky: 1, plná šířka, průhledná, plastová
- škrabka na led

## Vybavení mrazničky:

- poličky: 1, nastavitelná, široká, drátěná s lištou



## ERC3215AOW

CHLADNIČKA

**Instalace:** montáž spřažených dveří, zaměnitelné otevírání dveří  
**Výška prostoru pro instalaci (mm):** 1 780  
**Energetická třída:** A++  
**Celková roční spotřeba (kWh):** 114  
**Hlučnost (dB):** 35  
**Čistý objem chladicího prostoru (l):** 310

**Odmrazování chladničky:** automatické

**Ovládání:** elektronické ovládání teploty s LCD displejem

## Funkce:

- Nákup rychle zajistí požadovanou teplotu v chladničce
- Dovolena pro minimalizaci spotřeby a ochranu proti pachům a plísním během dovolené
- vizuální a akustický alarm při vysoké teplotě

## Vybavení chladničky:

- systém FreeStore® zabezpečuje rovnoměrnou teplotu v chladničce
- filtr TasteGuard® odstraňuje nežádoucí aroma a nepříjemné pachy
- zásuvka FreshZone® je nízkoteplotní zásuvka pro uchování masa a ryb, ve které je až o 2 °C méně než ve zbytku chladničky
- největší zásuvka na zeleninu SpacePlus®
- SoftClosing - jemný systém zavírání dveří
- poličky: 3, plná šířka + 1 flexi polička, skleněné s lištou vpředu a vzadu
- stojan na vajíčka: 2 na 6 vajíček
- osvětlení chladničky: 1, FanHigh, interní LED



## ERN3213AOW

CHLADNIČKA

**Instalace:** montáž spřažených dveří, zaměnitelné otevírání dveří  
**Výška prostoru pro instalaci (mm):** 1 780  
**Energetická třída:** A+  
**Celková roční spotřeba (kWh):** 142  
**Hlučnost (dB):** 34  
**Čistý objem chladicího prostoru (l):** 310

**Odmrazování chladničky:** automatické

**Ovládání:** elektronické ovládání teploty s LCD displejem

## Funkce:

- Nákup rychle zajistí požadovanou teplotu v chladničce
- Dovolena pro minimalizaci spotřeby a ochranu proti pachům a plísním během dovolené
- vizuální a akustický alarm při vysoké teplotě

## Vybavení chladničky:

- systém FreeStore® zabezpečuje rovnoměrnou teplotu v chladničce
- poličky: 4, plná šířka + 1 flexi polička, skleněné s lištou vpředu a vzadu
- stojan na vajíčka: 2 na 6 vajíček
- osvětlení chladničky: 1, interní, LED žárovka, na boku
- největší zásuvka na zeleninu SpacePlus® s regulací vlhkosti



## ERN2001BOW

CHLADNIČKA

**Instalace:** montáž spřažených dveří, zaměnitelné otevírání dveří  
**Výška prostoru pro instalaci (mm):** 1 225  
**Energetická třída:** A+  
**Celková roční spotřeba (kWh):** 214  
**Hlučnost (dB):** 35  
**Čistý objem chladicího prostoru (l):** 173  
**Čistý objem mrazničky (l):** 14

**Odmrazování chladničky:** automatické

**Odmrazování mrazničky:** manuální  
**Ovládání:** mechanické ovládání teploty

## Vybavení chladničky:

- poličky: 3, plná šířka, skleněné s lištou vpředu a vzadu
- stojan na vajíčka: 2 na 6 vajíček
- osvětlení chladničky: interní, LED žárovka
- zásuvky: 2, poloviční šířka, průhledná, plastová



**Rozměry V x Š x H (mm):** 1 441 x 540 x 547

**PNC:** 925 542 752

**Cena:** 9 990 Kč | 389 EUR



**Rozměry V x Š x H (mm):** 1 769 x 556 x 549

**PNC:** 923 584 002

**Cena:** 17 990 Kč | 699 EUR



**Rozměry V x Š x H (mm):** 1 772 x 540 x 549

**PNC:** 923 581 003

**Cena:** 15 990 Kč | 619 EUR



**Rozměry V x Š x H (mm):** 1 218 x 540 x 549

**PNC:** 933 033 111

**Cena:** 9 990 Kč | 389 EUR



## ERN2201BOW

## CHLADNIČKA

**Instalace:** montáž spřažených dveří, zaměnitelné otevírání dveří  
**Výška prostoru pro instalaci (mm):** 1 225  
**Energetická třída:** A+  
**Celková roční spotřeba (kWh):** 131  
**Hlučnost (dB):** 35  
**Čistý objem chladicího prostoru (l):** 207

**Odmrazování chladničky:** automatické

**Ovládání:** mechanické ovládání teploty

**Vybavení chladničky:**

- poličky: 4, plná šířka, skleněné s lištou vpředu a vzadu
- stojan na vajíčka: 2 na 6 vajíček
- zásuvky: 2, poloviční šířka, průhledné, plastové
- osvětlení chladničky: interní, LED žárovka
- flexibilní dveřní police, poloviční šířka



## ERN1300AOW

## CHLADNIČKA

**Instalace:** montáž spřažených dveří, zaměnitelné otevírání dveří  
**Výška prostoru pro instalaci (mm):** 820  
**Energetická třída:** A+  
**Celková roční spotřeba (kWh):** 120  
**Hlučnost (dB):** 38  
**Čistý objem chladicího prostoru (l):** 127

**Odmrazování chladničky:** automatické

**Ovládání:** mechanické ovládání teploty

**Vybavení chladničky:**

- poličky: 3, plná šířka, skleněné s lištou
- stojan na vajíčka: 1 na 6 vajíček
- zásuvka na zeleninu s plnou šířkou
- osvětlení chladničky: 1, interní, LED žárovka
- nastavitelné nožičky
- flexibilní dveřní police, poloviční šířka



## ERN1200FOW

## CHLADNIČKA

**Instalace:** montáž spřažených dveří, zaměnitelné otevírání dveří  
**Výška prostoru pro instalaci (mm):** 820  
**Energetická třída:** A+  
**Celková roční spotřeba (kWh):** 180  
**Hlučnost (dB):** 40  
**Čistý objem chladicího prostoru (l):** 90  
**Čistý objem mrazničky (l):** 16  
**Odmrazování chladničky:** automatické  
**Odmrazování mrazničky:** manuální  
**Ovládání:** mechanické ovládání teploty

**Vybavení chladničky:**

- poličky: 2, plná šířka, skleněné s lištou
- stojan na vajíčka: 1 na 6 vajíček
- osvětlení chladničky: 1, interní, LED žárovka
- flexibilní dveřní police, poloviční šířka
- nastavitelné nožičky



## ERN1300FOW

## CHLADNIČKA

**Instalace:** montáž spřažených dveří, zaměnitelné otevírání dveří  
**Výška prostoru pro instalaci (mm):** 880  
**Energetická třída:** A+  
**Celková roční spotřeba (kWh):** 187  
**Hlučnost (dB):** 38  
**Čistý objem chladicího prostoru (l):** 109  
**Čistý objem mrazničky (l):** 14  
**Odmrazování chladničky:** automatické  
**Odmrazování mrazničky:** manuální  
**Ovládání:** mechanické ovládání teploty

**Vybavení chladničky:**

- poličky: 2, plná šířka, skleněné s lištou
- stojan na vajíčka: 1 na 6 vajíček
- osvětlení chladničky: 1, interní, LED žárovka, na boku
- zásuvka na zeleninu s plnou šířkou
- flexibilní dveřní police, poloviční šířka



**Rozměry V x Š x H (mm):** 1 218 x 540 x 549

**PNC:** 933 033 011

**Cena:** 8 990 Kč | 349 EUR



**Rozměry V x Š x H (mm):** 815 x 560 x 550

**PNC:** 933 028 009

**Cena:** 8 990 Kč | 349 EUR



**Rozměry V x Š x H (mm):** 815 x 560 x 550

**PNC:** 933 030 008

**Cena:** 8 990 Kč | 349 EUR



**Rozměry V x Š x H (mm):** 873 x 540 x 549

**PNC:** 933 016 101

**Cena:** 7 490 Kč | 289 EUR



## ERN1400AOW

## CHLADNIČKA

**Instalace:** montáž spřažených dveří, zaměnitelné otevírání dveří  
**Výška prostoru pro instalaci (mm):** 880  
**Energetická třída:** A+  
**Celková roční spotřeba (kWh):** 122  
**Hlučnost (dB):** 38

**Čistý objem chladicího prostoru (l):** 142  
**Odmrazování chladničky:** automatické

**Ovládání:** mechanické ovládání teploty

## Vybavení chladničky:

- poličky: 3, plná šířka, skleněné s lištou
- stojan na vajíčka: 1 na 6 vajíček
- osvětlení chladničky: 1, interní, LED žárovka
- na boku zásuvka na zeleninu s plnou šířkou



## EUN2244AOW

## ŠUPLÍKOVÁ MRAZNIČKA

**Instalace:** montáž spřažených dveří  
**Výška prostoru pro instalaci (mm):** 1 780  
**Energetická třída:** A+  
**Celková roční spotřeba (kWh):** 303  
**Hlučnost (dB):** 39

**Čistý objem mrazničky (l):** 204  
**Odmrazování:** automatické (FrostFree)

**Ovládání:** elektronické ovládání s LCD displejem

## Funkce:

- Rychlé zmrazení s automatickým návratem k normální funkci
- vizuální a akustický alarm při vysoké teplotě
- vizuální a akustický alarm při otevřených dveřích

## Vybavení mrazničky:

- praktická velká zásuvka SpacePlus® se systémem snadného otevírání, praktickými držadly a průhledným čelem
- zaměnitelné otevírání dveří
- poličky: 5, plná šířka, průhledné, plastové
- 2 přihrádky s odklápacími dvířky | průhledné plastové
- 2 chladicí akumulátory



## EUN1100FOW

## ŠUPLÍKOVÁ MRAZNIČKA

**Instalace:** montáž spřažených dveří  
**Výška prostoru pro instalaci (mm):** 820  
**Energetická třída:** A+  
**Celková roční spotřeba (kWh):** 198  
**Hlučnost (dB):** 40

**Čistý objem mrazničky (l):** 95  
**Odmrazování:** manuální

**Ovládání:** externí elektronické ovládání

## Funkce:

- Rychlé zmrazení s automatickým návratem k normální funkci
- vizuální a akustický alarm při vysoké teplotě

## Vybavení mrazničky:

- zásuvky s držadly a průhledným čelem
- zaměnitelné otevírání dveří
- poličky: 4, plná šířka, průhledné, plastové
- nastavitelné nožičky



## EUN1000AOW

## ŠUPLÍKOVÁ MRAZNIČKA

**Instalace:** montáž spřažených dveří  
**Výška prostoru pro instalaci (mm):** 880  
**Energetická třída:** A+  
**Celková roční spotřeba (kWh):** 200  
**Hlučnost (dB):** 35

**Čistý objem mrazničky (l):** 98  
**Odmrazování:** manuální

**Ovládání:** elektronické ovládání

## Funkce:

- Rychlé zmrazení s automatickým návratem k normální funkci
- vizuální a akustický alarm při vysoké teplotě

## Vybavení mrazničky:

- zásuvky s držadly a průhledným čelem
- zaměnitelné otevírání dveří
- poličky: 4, plná šířka, průhledné, plastové
- škrabka na led



**Rozměry V x Š x H (mm):** 873 x 540 x 549

**PNC:** 933 015 101

**Cena:** 7 490 Kč | 289 EUR



**Rozměry V x Š x H (mm):** 1 772 x 540 x 549

**PNC:** 922 782 002

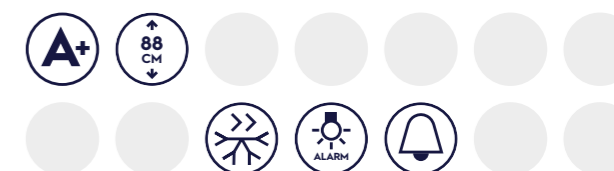
**Cena:** 17 990 Kč | 699 EUR



**Rozměry V x Š x H (mm):** 815 x 560 x 550

**PNC:** 933 031 008

**Cena:** 9 990 Kč | 389 EUR



**Rozměry V x Š x H (mm):** 873 x 540 x 549

**PNC:** 933 033 707

**Cena:** 8 990 Kč | 349 EUR



## ERW1573AOA

## VINOTÉKA

**Instalace:** podstavná, zaměnitelné otevírání dveří  
**Výška prostoru pro instalaci (mm):** 822  
**Energetická třída:** A  
**Celková roční spotřeba (kWh):** 149  
**Hlučnost (dB):** 42  
**Čistý objem chladicího prostoru (l):** 138  
**Technologie chlazení:** statické  
**Odmrazování chladničky:** automatické  
**Ovládání:** elektronické ovládání teploty s digitálními ukazateli

**Funkce:**

- správná teplota pro podávání bílého vína
- ideální teplota a vlhkost pro skladování vína

**Vybavení mrazničky:**

- sklo s ochranou proti UV záření
- antivibrační systém minimalizuje pohyb kompresoru a zabraňuje vibracím, které by mohly ovlivnit kvalitu vína
- policek: 6, plná šířka, dřevěné
- kapacita: 52 láhví typu bordeaux
- osvětlení chladničky: interní, LED
- design: černá barva v kombinaci se sklem
- nastavitelné nožičky



## ERW0673AOA

## VINOTÉKA

**Instalace:** podstavná, zaměnitelné otevírání dveří  
**Výška prostoru pro instalaci (mm):** 822  
**Energetická třída:** A  
**Celková roční spotřeba (kWh):** 140  
**Hlučnost (dB):** 44  
**Čistý objem chladicího prostoru (l):** 56  
**Technologie chlazení:** statické  
**Odmrazování chladničky:** automatické  
**Ovládání:** elektronické ovládání teploty s digitálními ukazateli

**Funkce:**

- správná teplota pro podávání bílého vína
- ideální teplota a vlhkost pro skladování vína

**Vybavení mrazničky:**

- sklo s ochranou proti UV záření
- antivibrační systém minimalizuje pohyb kompresoru a zabraňuje vibracím, které by mohly ovlivnit kvalitu vína
- policek: 6, plná šířka, dřevěné
- kapacita: 20 láhví typu bordeaux
- osvětlení chladničky: interní, LED
- design: černá barva v kombinaci se sklem
- nastavitelné nožičky



## ERW0273AOA

## VINOTÉKA

**Instalace:** podstavná, otevírání dveří vpravo  
**Výška prostoru pro instalaci (mm):** 872  
**Energetická třída:** A  
**Celková roční spotřeba (kWh):** 136  
**Hlučnost (dB):** 41  
**Čistý objem chladicího prostoru (l):** 20  
**Technologie chlazení:** statické  
**Odmrazování chladničky:** automatické  
**Ovládání:** elektronické ovládání teploty s digitálními ukazateli

**Funkce:**

- správná teplota pro podávání bílého vína
- ideální teplota a vlhkost pro skladování vína

**Vybavení mrazničky:**

- sklo s ochranou proti UV záření
- antivibrační systém minimalizuje pohyb kompresoru a zabraňuje vibracím, které by mohly ovlivnit kvalitu vína
- policek: 6, plná šířka, dřevěné
- kapacita: 7 láhví typu bordeaux
- osvětlení chladničky: interní, LED
- design: černá barva v kombinaci se sklem
- nastavitelné nožičky



**Rozměry V x Š x H (mm):** 870 x 148 x 526

**PNC:** 923 421 078

**Cena:** 20 990 Kč | 799 EUR



**Rozměry V x Š x H (mm):** 820 x 294 x 571

**PNC:** 923 421 077

**Cena:** 15 990 Kč | 619 EUR



**Rozměry V x Š x H (mm):** 870 x 148 x 526




**PNC:** 923 421 076

**Cena:** 11 990 Kč | 459 EUR



# Myčky nádobí Electrolux

## MYČKY NÁDOBÍ

- |  |   |  |
|--|---|--|
|  Energetická třída A+   |  Pojezdy ComfortRails                  |  Vyjímatelná příborová zásuvka  |
|  Energetická třída A++  |  Posuvné dotykové ovládání QuickSelect |  Příborová zásuvka MaxiFlex     |
|  Energetická třída A+++ |  Satelitní sprchovací rameno           |  Invertor motor                 |
|  9 sad                  |  5 sprchovacích úrovní                 |  LED osvětlení                  |
|  13 sad                 |  Technologie AirDry                    |  Dvoubarevný paprsek na podlahu |
|  14 sad                 |  SoftGrips úchyty                      |  Čas na podlahu                 |
|  15 sad                 |  SoftSpikes úchyty                     |  |
|  ComfortLift®           |  2G péče o sklo ve spodním koši        |  |



### KECA7300L

VESTAVNÁ MYČKA PLNĚ INTEGROVANÁ 60 CM 900 SENSE COMFORTLIFT\*

**Energetická třída:** A+++  
**Spotřeba vody (l):** 11  
**Hlučnost (dB):** 39

**Počet programů/teplot:** 8/4

#### Druhy programů:

- 160 minut
- 90 minut
- 60 minut
- 30 minut
- AutoSense
- ECO
- Machine Care
- Opláchnutí a čekání

#### Displej:

- TFT displej QuickSelect

#### Technologie:

- ComfortLift\* - zajišťuje pohodlné vkládání a vykládání nádobí bez ohýbání
- RealLife - myčky s XXL prostorem pro extra velkou náplň s 10 litry extra prostoru navíc
- AirDry - 3x efektivnější sušení nádobí díky přirozenému proudění vzduchu

#### Funkce:

- ExtraHygiene
- GlassCare
- My Time
- XtraPower
- AutoOff - automatické vypnutí
- odložený start o 1 až 24 hodin

#### Vybavení:

- horní sprchovací rameno
- horní koš s funkcí FlexiLift - výškově nastavitelný i zaplněný
- horní koš: 2 sklopné držáky, 2 sklopné hroty pro sklenice, 2 měkké hroty SoftSpikes, 6 přichytek na sklenice SoftGrip, sklopné poličky na šálky, Premium Rails, nerezová rukojeť Electrolux, boční držadla koše
- spodní koš: 4 sklopné držáky na talíře, ComfortLift\*, nerezová rukojeť
- příborová zásuvka s nerezovou rukojetí, držák na nože, Premium Rails
- Waterstop System
- termoeffektivní systém
- Sensorcontrol
- vodní senzor - zjišťuje úroveň znečištění vody a upravuje spotřebu myčky
- indikátor doplnění soli a leštidla
- instalace dveří - PerfectFit (spřažené)
- možnost instalace myčky do výšky



### EEC87300L

VESTAVNÁ MYČKA PLNĚ INTEGROVANÁ 60 CM 800 SENSE COMFORTLIFT\*

**Energetická třída:** A+++  
**Spotřeba vody (l):** 11  
**Hlučnost (dB):** 42

**Počet programů/teplot:** 8/4

#### Druhy programů:

- 160 minut
- 90 minut
- 60 minut
- 30 minut
- AutoSense
- ECO
- Machine Care
- Opláchnutí a čekání

#### Displej:

- TFT displej QuickSelect

#### Technologie:

- ComfortLift\* - zajišťuje pohodlné vkládání a vykládání nádobí bez ohýbání
- RealLife - myčky s XXL prostorem pro extra velkou náplň s 10 litry extra prostoru navíc
- AirDry - 3x efektivnější sušení nádobí díky přirozenému proudění vzduchu

#### Funkce:

- ExtraHygiene
- GlassCare
- My Time
- XtraPower
- AutoOff - automatické vypnutí
- odložený start o 1 až 24 hodin

#### Vybavení:

- horní sprchovací rameno
- horní koš s funkcí FlexiLift - výškově nastavitelný i zaplněný
- horní koš: 2 sklopné držáky, 2 sklopné hroty pro sklenice, 2 měkké hroty SoftSpikes, 6 přichytek na sklenice SoftGrip, sklopné poličky na šálky, nerezová rukojeť Electrolux, boční držadla koše
- spodní koš: 4 sklopné držáky na talíře, ComfortLift\*, nerezová rukojeť
- příborová zásuvka s nerezovou rukojetí, držák na nože
- Waterstop System
- termoeffektivní systém
- Sensorcontrol
- vodní senzor - zjišťuje úroveň znečištění vody a upravuje spotřebu myčky
- indikátor doplnění soli a leštidla
- instalace dveří - PerfectFit (spřažené)



**Barva ovládacího panelu:** černá

**Rozměry V x Š x H (mm):** 818 x 596 x 550

**PNC:** 911 438 366

**Cena:** 27 990 Kč | 1 079 EUR



### EEC67300L

VESTAVNÁ MYČKA PLNĚ INTEGROVANÁ 60 CM 800 SENSE COMFORTLIFT\*

**Energetická třída:** A+++  
**Spotřeba vody (l):** 11  
**Hlučnost (dB):** 44

**Počet programů/teplot:** 8/4

#### Druhy programů:

- 160 minut
- 90 minut
- 60 minut
- 30 minut
- AutoSense
- ECO
- Machine Care
- Opláchnutí a čekání

#### Displej:

- LCD displej QuickSelect

#### Technologie:

- ComfortLift\* - zajišťuje pohodlné vkládání a vykládání nádobí bez ohýbání
- RealLife - myčky s XXL prostorem pro extra velkou náplň s 10 litry extra prostoru navíc
- AirDry - 3x efektivnější sušení nádobí díky přirozenému proudění vzduchu

#### Funkce:

- ExtraHygiene
- GlassCare
- My Time
- XtraPower
- AutoOff - automatické vypnutí
- odložený start o 1 až 24 hodin

#### Vybavení:

- horní sprchovací rameno
- horní koš s funkcí FlexiLift - výškově nastavitelný i zaplněný
- horní koš: 2 sklopné držáky, 2 sklopné hroty pro sklenice, 2 měkké hroty SoftSpikes, 6 přichytek na sklenice SoftGrip, sklopné poličky na šálky, nerezová rukojeť Electrolux, boční držadla koše
- spodní koš: 4 sklopné držáky na talíře, ComfortLift\*, nerezová rukojeť
- příborová zásuvka s nerezovou rukojetí, držák na nože
- Waterstop System
- termoeffektivní systém
- Sensorcontrol
- vodní senzor - zjišťuje úroveň znečištění vody a upravuje spotřebu myčky
- indikátor doplnění soli a leštidla
- instalace dveří - PerfectFit (spřažené)



**Barva ovládacího panelu:** černá

**Rozměry V x Š x H (mm):** 818 x 596 x 550

**PNC:** 911 434 582

**Cena:** 19 990 Kč | 769 EUR



### KEGA9300L

VESTAVNÁ MYČKA PLNĚ INTEGROVANÁ 700 PRO GLASSCARE

**Energetická třída:** A+++  
**Spotřeba vody (l):** 11  
**Hlučnost (dB):** 39

**Počet programů/teplot:** 8/4

#### Druhy programů:

- 160 minut
- 90 minut
- 60 minut
- 30 minut
- AutoSense
- ECO
- Machine Care
- Opláchnutí a čekání

#### Displej:

- TFT displej QuickSelect

#### Technologie:

- RealLife - myčky s XXL prostorem pro extra velkou náplň s 10 litry extra prostoru navíc
- AirDry - 3x efektivnější sušení nádobí díky přirozenému proudění vzduchu

#### Funkce:

- ExtraHygiene
- GlassCare
- My Time
- XtraPower
- AutoOff - automatické vypnutí
- odložený start o 1 až 24 hodin

#### Vybavení:

- horní sprchovací rameno
- horní koš s funkcí FlexiLift - výškově nastavitelný i zaplněný
- horní koš: 2 sklopné držáky, 2 sklopné hroty pro sklenice, 2 měkké hroty SoftSpikes, 6 přichytek na sklenice SoftGrip, sklopné poličky na šálky, nerezová rukojeť Electrolux, boční držadla koše
- spodní koš: 4 sklopné držáky na talíře, držák sklenic Glass2Care, nerezová rukojeť
- příborová zásuvka s nerezovou rukojetí, držák na nože
- Waterstop System
- termoeffektivní systém
- Sensorcontrol
- vodní senzor - zjišťuje úroveň znečištění vody a upravuje spotřebu myčky
- indikátor doplnění soli a leštidla
- instalace dveří - PerfectFit (spřažené)



**Barva ovládacího panelu:** černá

**Rozměry V x Š x H (mm):** 818 x 596 x 550

**PNC:** 911 438 369

**Cena:** 18 990 Kč | 729 EUR



## KEGB7320L

VESTAVNÁ MYČKA PLNĚ INTEGROVANÁ 60 CM 700 PRO GLASSCARE

**Energetická třída:** A+++  
**Spotřeba vody (l):** 11  
**Hlučnost (dB):** 42

**Počet programů/teplot:** 8/4

**Druhy programů:**

- 160 minut
- 90 minut
- 60 minut
- 30 minut
- AutoSense
- ECO
- Machine Care
- Opláchnutí a čekání

**Displej:**

- LCD displej QuickSelect

**Technologie:**

- RealLife – myčky s XXL prostorem pro extra velkou náplň s 10 litry extra prostoru navíc
- AirDry – 3x efektivnější sušení nádobí díky přirozenému proudění vzduchu

**Funkce:**

- ExtraHygiene
- GlassCare
- My Time
- XtraPower
- AutoOff – automatické vypnutí
- odložený start o 1 až 24 hodin

**Vybavení:**

- horní sprchovací rameno
- horní koš s funkcí FlexiLift – výškově nastavitelný i zaplněný
- horní koš: 2 sklopné držáky, 2 sklopné hroty pro sklenice, 4 měkké hroty SoftSpikes, 12 přichytek na sklenice SoftGrip, sklopné policičky na šálky, nerezová rukojeť Electrolux, boční držadla koše
- spodní koš: 4 sklopné držáky na talíře, držák sklenic Glass2Care, nerezová rukojeť
- příborový koš
- Waterstop System
- termoefektivní systém
- Sensorcontrol
- vodní senzor – zjišťuje úroveň znečištění vody a upravuje spotřebu myčky
- indikátor doplnění soli a leštidla
- instalace dveří - PerfectFit (spřažené)
- možnost instalace myčky do výšky



## EEG69310L

VESTAVNÁ MYČKA PLNĚ INTEGROVANÁ 60 CM 700 PRO GLASSCARE

**Energetická třída:** A+++  
**Spotřeba vody (l):** 11  
**Hlučnost (dB):** 42

**Počet programů/teplot:** 8/4

**Druhy programů:**

- 160 minut
- 90 minut
- 60 minut
- 30 minut
- AutoSense
- ECO
- Machine Care
- Opláchnutí a čekání

**Displej:**

- LCD displej QuickSelect

**Technologie:**

- RealLife – myčky s XXL prostorem pro extra velkou náplň s 10 litry extra prostoru navíc
- AirDry – 3x efektivnější sušení nádobí díky přirozenému proudění vzduchu

**Funkce:**

- ExtraHygiene
- GlassCare
- My Time
- XtraPower
- AutoOff – automatické vypnutí
- odložený start o 1 až 24 hodin

**Vybavení:**

- horní sprchovací rameno
- horní koš s funkcí FlexiLift – výškově nastavitelný i zaplněný
- horní koš: 2 sklopné držáky, 2 sklopné hroty pro sklenice, 2 měkké hroty SoftSpikes, 6 přichytek na sklenice SoftGrip, sklopné policičky na šálky, nerezová rukojeť Electrolux, boční držadla koše
- spodní koš: 4 sklopné držáky na talíře, držák sklenic Glass2Care, nerezová rukojeť
- příborová zásuvka s nerezovou rukojetí, držák na nože
- Waterstop System
- termoefektivní systém
- Sensorcontrol
- vodní senzor – zjišťuje úroveň znečištění vody a upravuje spotřebu myčky
- indikátor doplnění soli a leštidla
- instalace dveří - PerfectFit (spřažené)



## EEG67310L

VESTAVNÁ MYČKA PLNĚ INTEGROVANÁ 60 CM 700 PRO GLASSCARE

**Energetická třída:** A+++  
**Spotřeba vody (l):** 11  
**Hlučnost (dB):** 42

**Počet programů/teplot:** 8/4

**Druhy programů:**

- 160 minut
- 90 minut
- 60 minut
- 30 minut
- AutoSense
- ECO
- Machine Care
- Opláchnutí a čekání

**Displej:**

- LCD displej QuickSelect

**Technologie:**

- RealLife – myčky s XXL prostorem pro extra velkou náplň s 10 litry extra prostoru navíc
- AirDry – 3x efektivnější sušení nádobí díky přirozenému proudění vzduchu

**Funkce:**

- ExtraHygiene
- GlassCare
- My Time
- XtraPower
- AutoOff – automatické vypnutí
- odložený start o 1 až 24 hodin

**Vybavení:**

- horní sprchovací rameno
- horní koš s funkcí FlexiLift – výškově nastavitelný i zaplněný
- horní koš: 2 sklopné držáky, 2 sklopné hroty pro sklenice, 4 měkké hroty SoftSpikes, 12 přichytek na sklenice SoftGrip, sklopné policičky na šálky, nerezová rukojeť Electrolux, boční držadla koše
- spodní koš: 4 sklopné držáky na talíře, držák sklenic Glass2Care, nerezová rukojeť
- příborový koš
- Waterstop System
- termoefektivní systém
- Sensorcontrol
- vodní senzor – zjišťuje úroveň znečištění vody a upravuje spotřebu myčky
- indikátor doplnění soli a leštidla
- instalace dveří - PerfectFit (spřažené)



## EES69310L

VESTAVNÁ MYČKA PLNĚ INTEGROVANÁ 60 CM 600 PRO SATELLITECLEAN\*

**Energetická třída:** A+++  
**Spotřeba vody (l):** 11  
**Hlučnost (dB):** 44

**Počet programů/teplot:** 8/4

**Druhy programů:**

- 160 minut
- 90 minut
- 60 minut
- 30 minut
- AutoSense
- ECO
- Machine Care
- Opláchnutí a čekání

**Displej:**

- LCD displej QuickSelect

**Technologie:**

- RealLife – myčky s XXL prostorem pro extra velkou náplň s 10 litry extra prostoru navíc
- AirDry – 3x efektivnější sušení nádobí díky přirozenému proudění vzduchu

**Funkce:**

- ExtraHygiene
- GlassCare
- My Time
- XtraPower
- AutoOff – automatické vypnutí
- odložený start o 1 až 24 hodin

**Vybavení:**

- horní sprchovací rameno
- horní koš s funkcí FlexiLift – výškově nastavitelný i zaplněný
- horní koš: 2 sklopné držáky, 2 sklopné hroty pro sklenice, 2 měkké hroty SoftSpikes, 6 přichytek na sklenice SoftGrip, sklopné policičky na šálky, plastová rukojeť Electrolux, boční držadla koše
- spodní koš: 4 sklopné držáky na talíře, plastová rukojeť
- příborová zásuvka s plastovou rukojetí, držák na nože
- Waterstop System
- termoefektivní systém
- Sensorcontrol
- vodní senzor – zjišťuje úroveň znečištění vody a upravuje spotřebu myčky
- indikátor doplnění soli a leštidla
- instalace dveří - PerfectFit (spřažené)



**Barva ovládacího panelu:** černá

**Rozměry V x Š x H (mm):** 818 x 596 x 550

**PNC:** 911 434 587

**Cena:** 16 990 Kč | 649 EUR



**Barva ovládacího panelu:** černá

**Rozměry V x Š x H (mm):** 818 x 596 x 550

**PNC:** 911 434 567

**Cena:** 16 990 Kč | 649 EUR



**Barva ovládacího panelu:** černá

**Rozměry V x Š x H (mm):** 818 x 596 x 550

**PNC:** 911 434 569

**Cena:** 15 990 Kč | 619 EUR



**Barva ovládacího panelu:** černá

**Rozměry V x Š x H (mm):** 818 x 596 x 550

**PNC:** 911 434 586

**Cena:** 15 990 Kč | 619 EUR



### KESC9200L

VESTAVNÁ MYČKA PLNĚ INTEGROVANÁ 60 CM 600 PRO SATELLITECLEAN\*

**Energetická třída:** A++  
**Spotřeba vody (l):** 11  
**Hlučnost (dB):** 46

**Počet programů/teplot:** 8/4

#### Druhy programů:

- 160 minut
- 90 minut
- 60 minut
- 30 minut
- AutoSense
- ECO
- Machine Care
- Opláchnutí a čekání

#### Displej:

- LCD displej QuickSelect

#### Technologie:

- RealLife – myčky s XXL prostorem pro extra velkou náplň s 10 litry extra prostoru navíc
- AirDry – 3x efektivnější sušení nádobí díky přirozenému proudění vzduchu

#### Funkce:

- GlassCare
- My Time
- XtraPower
- AutoOff – automatické vypnutí
- odložený start o 1 až 24 hodin

#### Vybavení:

- horní sprchovací rameno
- horní koš s funkcí FlexiLift – výškově nastavitelný i zaplněný
- horní koš: 2 sklopné držáky, 2 sklopné hroty pro sklenice, 2 měkké hroty SoftSpikes, 6 přichytek na sklenice SoftGrip, sklopné poličky na šálky, plastová rukojeť Electrolux, boční držadla koše
- spodní koš: 2 sklopné držáky na talíře, plastová rukojeť
- příborová zásuvka s plastovou rukojeť
- Waterstop System
- termoefektivní systém
- Sensorcontrol
- vodní senzor – zjišťuje úroveň znečištění vody a upravuje spotřebu myčky
- indikátor doplnění soli a leštidla
- instalace dveří - PerfectFit (spřažené)



### KESB7200L

VESTAVNÁ MYČKA PLNĚ INTEGROVANÁ 60 CM 600 PRO SATELLITECLEAN\*

**Energetická třída:** A++  
**Spotřeba vody (l):** 11  
**Hlučnost (dB):** 46

**Počet programů/teplot:** 8/4

#### Druhy programů:

- 160 minut
- 90 minut
- 60 minut
- 30 minut
- AutoSense
- ECO
- Machine Care
- Opláchnutí a čekání

#### Displej:

- LCD displej QuickSelect

#### Technologie:

- RealLife – myčky s XXL prostorem pro extra velkou náplň s 10 litry extra prostoru navíc
- AirDry – 3x efektivnější sušení nádobí díky přirozenému proudění vzduchu

#### Funkce:

- ExtraHygiene
- GlassCare
- My Time
- XtraPower
- AutoOff – automatické vypnutí
- odložený start o 1 až 24 hodin

#### Vybavení:

- horní sprchovací rameno
- horní koš s funkcí FlexiLift – výškově nastavitelný i zaplněný
- horní koš: 2 sklopné držáky, 2 sklopné hroty pro sklenice, 2 měkké hroty SoftSpikes, 6 přichytek na sklenice SoftGrip, sklopné poličky na šálky, plastová rukojeť Electrolux, boční držadla koše
- spodní koš: 2 sklopné držáky na talíře, plastová rukojeť
- příborový koš
- Waterstop System
- termoefektivní systém
- Sensorcontrol
- vodní senzor – zjišťuje úroveň znečištění vody a upravuje spotřebu myčky
- indikátor doplnění soli a leštidla
- instalace dveří - PerfectFit (spřažené)



### EEM48321

VESTAVNÁ MYČKA PLNĚ INTEGROVANÁ 60 CM 700 FLEX MAXIFLEX

**Energetická třída:** A+++  
**Spotřeba vody (l):** 10,5  
**Hlučnost (dB):** 44

**Počet programů/teplot:** 8/3

#### Druhy programů:

- 160 minut
- 90 minut
- 60 minut
- 30 minut
- AutoSense
- ECO
- Machine Care
- Opláchnutí a čekání

#### Displej:

- LCD displej QuickSelect

#### Technologie:

- RealLife – myčky s XXL prostorem pro extra velkou náplň s 10 litry extra prostoru navíc
- AirDry – 3x efektivnější sušení nádobí díky přirozenému proudění vzduchu

#### Funkce:

- GlassCare
- XtraPower
- AutoOff – automatické vypnutí
- odložený start o 1 až 24 hodin

#### Vybavení:

- horní sprchovací rameno
- horní koš s funkcí FlexiLift – výškově nastavitelný i zaplněný
- horní koš: sklopné poličky na šálky, 2 měkké hroty SoftSpikes, plastová rukojeť
- spodní koš: 4 sklopné držáky na talíře, plastová rukojeť
- MaxiFlex příborová zásuvka, držák na nože
- Waterstop System
- termoefektivní systém
- Sensorcontrol
- vodní senzor – zjišťuje úroveň znečištění vody a upravuje spotřebu myčky
- indikátor doplnění soli a leštidla
- instalace dveří - PerfectFit (spřažené)



### EEM48320L

VESTAVNÁ MYČKA PLNĚ INTEGROVANÁ 60 CM 700 FLEX MAXIFLEX

**Energetická třída:** A+++  
**Spotřeba vody (l):** 10,5  
**Hlučnost (dB):** 44

**Počet programů/teplot:** 8/3

#### Druhy programů:

- 160 minut
- 90 minut
- 60 minut
- 30 minut
- AutoSense
- ECO
- Machine Care
- Opláchnutí a čekání

#### Displej:

- LCD displej QuickSelect

#### Technologie:

- AirDry – 3x efektivnější sušení nádobí díky přirozenému proudění vzduchu

#### Funkce:

- GlassCare
- XtraPower
- AutoOff – automatické vypnutí
- odložený start o 1 až 24 hodin

#### Vybavení:

- horní sprchovací rameno
- horní koš s funkcí FlexiLift – výškově nastavitelný i zaplněný
- horní koš: 2 měkké hroty SoftSpikes, sklopné poličky na šálky, plastová rukojeť
- spodní koš: 4 sklopné držáky na talíře, plastová rukojeť
- MaxiFlex příborová zásuvka, držák na nože
- Waterstop System
- termoefektivní systém
- vodní senzor – zjišťuje úroveň znečištění vody a upravuje spotřebu myčky
- indikátor doplnění soli a leštidla
- instalace dveří - PerfectFit (spřažené)



**Barva ovládacího panelu:** černá

**Rozměry V x Š x H (mm):** 818 x 596 x 550

**PNC:** 911 436 383

**Cena:** 14 990 Kč | 579 EUR

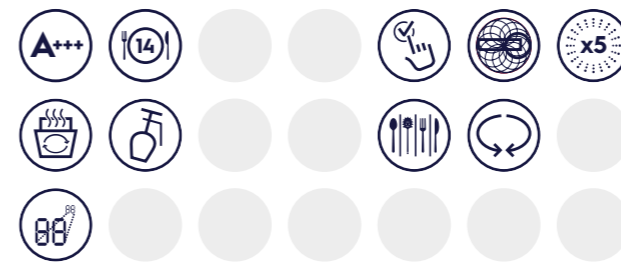


**Barva ovládacího panelu:** černá

**Rozměry V x Š x H (mm):** 818 x 596 x 550

**PNC:** 911 434 573

**Cena:** 13 990 Kč | 539 EUR

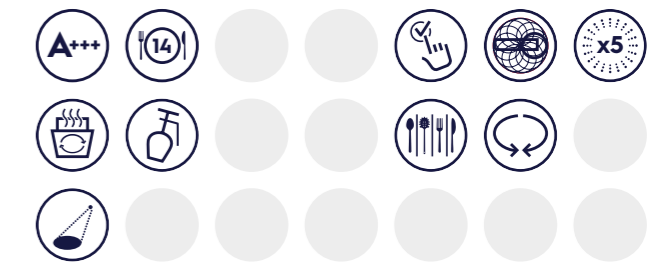


**Barva ovládacího panelu:** černá

**Rozměry V x Š x H (mm):** 818 x 596 x 550

**PNC:** 911 536 443

**Cena:** 13 990 Kč | 539 EUR



**Barva ovládacího panelu:** černá

**Rozměry V x Š x H (mm):** 818 x 596 x 550

**PNC:** 911 536 428

**Cena:** 13 990 Kč | 539 EUR





### KEQC7300L

VESTAVNÁ MYČKA PLNĚ INTEGROVANÁ 60 CM 600 FLEX QUICKSELECT

**Energetická třída:** A+++  
**Spotřeba vody (l):** 9,9  
**Hlučnost (dB):** 42

**Počet programů/teplot:** 8/3

#### Druhy programů:

- 160 minut
- 90 minut
- 60 minut
- 30 minut
- AutoSense
- ECO
- Machine Care
- Opláchnutí a čekání

#### Displej:

- LCD displej QuickSelect

#### Technologie:

- AirDry – 3x efektivnější sušení nádobí díky přirozenému proudění vzduchu

#### Funkce:

- GlassCare
- XtraPower
- AutoOff – automatické vypnutí
- odložený start o 1 až 24 hodin

#### Vybavení:

- horní koš s funkcí FlexiLift – výškově nastavitelný i zaplněný
- horní koš: sklopné poličky na šálky, plastová rukojeť
- spodní koš: 2 sklopné držáky na talíře, plastová rukojeť
- příborový koš
- Waterstop System
- termoefektivní systém
- vodní senzor – zjišťuje úroveň znečištění vody a upravuje spotřebu myčky
- indikátor doplnění soli a leštidla
- instalace dveří - PerfectFit (spřažené)



### EES47320L

VESTAVNÁ MYČKA PLNĚ INTEGROVANÁ 60 CM 600 PRO SATELLITECLEAN\*

**Energetická třída:** A+++  
**Spotřeba vody (l):** 9,9  
**Hlučnost (dB):** 44

**Počet programů/teplot:** 8/3

#### Druhy programů:

- 160 minut
- 90 minut
- 60 minut
- 30 minut
- AutoSense
- ECO
- Machine Care
- Opláchnutí a čekání

#### Displej:

- LCD displej QuickSelect

#### Technologie:

- AirDry – 3x efektivnější sušení nádobí díky přirozenému proudění vzduchu

#### Funkce:

- ExtraHygiene
- GlassCare
- XtraPower
- AutoOff – automatické vypnutí
- odložený start o 1 až 24 hodin

#### Vybavení:

- horní koš s funkcí FlexiLift – výškově nastavitelný i zaplněný
- horní koš: sklopné poličky na šálky, plastová rukojeť
- spodní koš: 2 sklopné držáky na talíře, plastová rukojeť
- příborový koš
- Waterstop System
- termoefektivní systém
- vodní senzor – zjišťuje úroveň znečištění vody a upravuje spotřebu myčky
- indikátor doplnění soli a leštidla
- instalace dveří - PerfectFit (spřažené)



### EEM48210L

VESTAVNÁ MYČKA PLNĚ INTEGROVANÁ 60 CM 700 FLEX MAXIFLEX

**Energetická třída:** A++  
**Spotřeba vody (l):** 10,5  
**Hlučnost (dB):** 44

**Počet programů/teplot:** 6/4

#### Druhy programů:

- AutoFlex 45–70 °C
- ECO 50 °C
- Péče o sklo 45 °C
- Intenzivní 70 °C
- Rychlý plus 60 °C
- Opláchnutí a čekání

#### Displej:

- panel s 3místným displejem

#### Technologie:

- AirDry – 3x efektivnější sušení nádobí díky přirozenému proudění vzduchu

#### Funkce:

- TimeManager – zkrátí dobu mytí
- XtraDry – zajistí intenzivní sušení
- AutoOff – automatické vypnutí
- odložený start o 1 až 24 hodin

#### Vybavení:

- horní sprchovací rameno
- horní koš s funkcí FlexiLift – výškově nastavitelný i zaplněný
- horní koš: sklopné poličky na šálky, plastová rukojeť
- spodní koš: 4 sklopné držáky na talíře, plastová rukojeť
- MaxiFlex příborová zásuvka, držák na nože
- Waterstop System
- termoefektivní systém
- Sensorcontrol
- vodní senzor – zjišťuje úroveň znečištění vody a upravuje spotřebu myčky
- indikátor doplnění soli a leštidla
- instalace dveří - PerfectFit (spřažené)



### EES47300L

VESTAVNÁ MYČKA PLNĚ INTEGROVANÁ 60 CM 600 PRO SATELLITECLEAN\*

**Energetická třída:** A+++  
**Spotřeba vody (l):** 9,9  
**Hlučnost (dB):** 46

**Počet programů/teplot:** 6/4

#### Druhy programů:

- AutoFlex 45–70 °C
- ECO 50 °C
- Péče o sklo 45 °C
- Intenzivní 70 °C
- Rychlý plus 60 °C
- Opláchnutí a čekání

#### Displej:

- panel s 3místným displejem

#### Technologie:

- AirDry – 3x efektivnější sušení nádobí díky přirozenému proudění vzduchu

#### Funkce:

- TimeManager – zkrátí dobu mytí
- XtraDry – zajistí intenzivní sušení
- AutoOff – automatické vypnutí
- odložený start o 1 až 24 hodin

#### Vybavení:

- horní koš s funkcí FlexiLift – výškově nastavitelný i zaplněný
- horní koš: sklopné poličky na šálky, plastová rukojeť
- spodní koš: 2 sklopné držáky na talíře, plastová rukojeť
- příborový koš
- Waterstop System
- termoefektivní systém
- Sensorcontrol
- vodní senzor – zjišťuje úroveň znečištění vody a upravuje spotřebu myčky
- indikátor doplnění soli a leštidla
- instalace dveří - PerfectFit (spřažené)

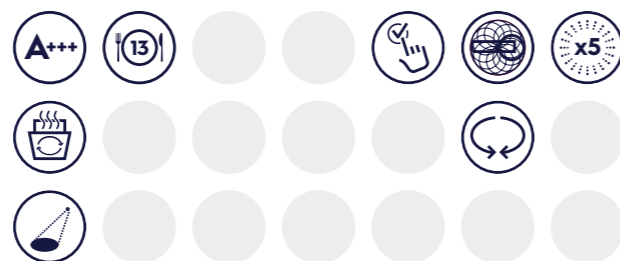


**Barva ovládacího panelu:** černá

**Rozměry V x Š x H (mm):** 818 x 596 x 550

**PNC:** 911 536 433

**Cena:** 12 490 Kč | 479 EUR



**Barva ovládacího panelu:** černá

**Rozměry V x Š x H (mm):** 818 x 596 x 550

**PNC:** 911 536 423

**Cena:** 11 990 Kč | 459 EUR



**Barva ovládacího panelu:** šedá

**Rozměry V x Š x H (mm):** 818 x 596 x 550

**PNC:** 911 536 398

**Cena:** 10 990 Kč | 429 EUR



**Barva ovládacího panelu:** šedá

**Rozměry V x Š x H (mm):** 818 x 596 x 550

**PNC:** 911 536 397

**Cena:** 10 990 Kč | 429 EUR



## EEQ47215L

VESTAVNÁ MYČKA PLNĚ INTEGROVANÁ 60 CM 600 FLEX QUICKSELECT

**Energetická třída:** A++  
**Spotřeba vody (l):** 9,9  
**Hlučnost (dB):** 44

Počet programů/teplot: 8/3

## Druhy programů:

- 160 minut
- 90 minut
- 60 minut
- 30 minut
- AutoSense
- ECO
- Machine Care
- Opláchnutí a čekání

## Displej:

- LCD displej QuickSelect

## Technologie:

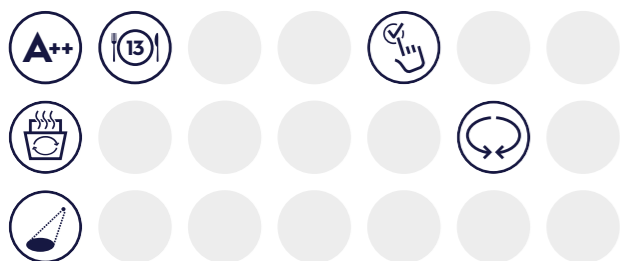
- AirDry – 3x efektivnější sušení nádobí díky přirozenému proudění vzduchu

## Funkce:

- GlassCare
- XtraPower
- AutoOff – automatické vypnutí
- odložený start o 1 až 24 hodin

## Vybavení:

- horní koš s funkcí FlexiLift – výškově nastavitelný i zaplněný
- horní koš: sklopné poličky na šálky, plastová rukojeť
- spodní koš: 2 sklopné držáky na talíře, plastová rukojeť
- příborový koš
- Waterstop System
- termoeffektivní systém
- vodní senzor – zjišťuje úroveň znečištění vody a upravuje spotřebu myčky
- indikátor doplnění soli a leštidla
- instalace dveří - PerfectFit (spřažené)



Barva ovládacího panelu: šedá

Rozměry V x Š x H (mm): 818 x 596 x 550

PNC: 911 536 431

Cena: 10 990 Kč | 429 EUR



## EEQ47210L

VESTAVNÁ MYČKA PLNĚ INTEGROVANÁ 60 CM 600 FLEX QUICKSELECT

**Energetická třída:** A++  
**Spotřeba vody (l):** 9,9  
**Hlučnost (dB):** 44

Počet programů/teplot: 8/3

## Druhy programů:

- 160 minut
- 90 minut
- 60 minut
- 30 minut
- AutoSense
- ECO
- Machine Care
- Opláchnutí a čekání

## Displej:

- LCD displej QuickSelect

## Technologie:

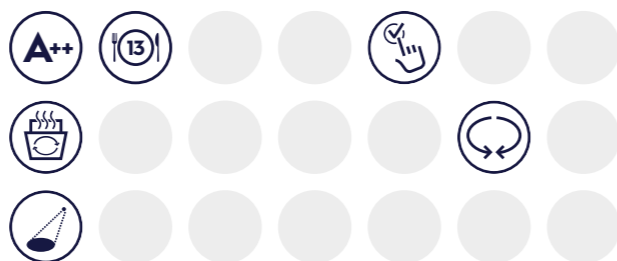
- AirDry – 3x efektivnější sušení nádobí díky přirozenému proudění vzduchu

## Funkce:

- GlassCare
- XtraPower
- AutoOff – automatické vypnutí
- odložený start o 1 až 24 hodin

## Vybavení:

- horní koš s funkcí FlexiLift – výškově nastavitelný i zaplněný
- horní koš: sklopné poličky na šálky, plastová rukojeť
- spodní koš: 2 sklopné držáky na talíře, plastová rukojeť
- příborový koš
- Waterstop System
- termoeffektivní systém
- vodní senzor – zjišťuje úroveň znečištění vody a upravuje spotřebu myčky
- indikátor doplnění soli a leštidla
- instalace dveří - PerfectFit (spřažené)



Barva ovládacího panelu: černá

Rozměry V x Š x H (mm): 818 x 596 x 550

PNC: 911 536 430

Cena: 10 990 Kč | 429 EUR



## EEA27200L

VESTAVNÁ MYČKA PLNĚ INTEGROVANÁ 60 CM SÉRIE 300 AIRDRY

**Energetická třída:** A++  
**Spotřeba vody (l):** 9,9  
**Hlučnost (dB):** 46

Počet programů/teplot: 6/2

## Druhy programů:

- 90 minut
- 30 minut
- AutoSense
- ECO
- Machine Care
- Opláchnutí a čekání

## Displej:

- LCD displej QuickSelect

## Technologie:

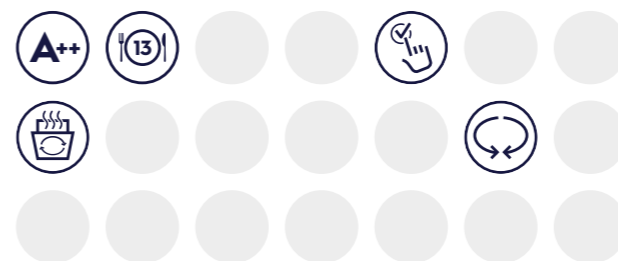
- AirDry – 3x efektivnější sušení nádobí díky přirozenému proudění vzduchu

## Funkce:

- XtraPower
- AutoOff – automatické vypnutí
- odložený start o 3 hodiny

## Vybavení:

- horní koš: sklopné poličky na šálky
- spodní koš: pevné držáky na talíře
- příborový koš
- Waterstop System
- termoeffektivní systém
- vodní senzor – zjišťuje úroveň znečištění vody a upravuje spotřebu myčky
- indikátor doplnění soli a leštidla
- instalace dveří - PerfectFit (spřažené)



Barva ovládacího panelu: černá

Rozměry V x Š x H (mm): 818 x 596 x 550

PNC: 911 535 222

Cena: 8 990 Kč | 349 EUR



### ESI8550ROX

VESTAVNÁ MYČKA PLNĚ INTEGROVANÁ 60 CM 700 PRO GLASSCARE

**Energetická třída:** A+++  
**Spotřeba vody (l):** 11  
**Hlučnost (dB):** 44

**Počet programů/teplot:** 6/5

#### Druhy programů:

- AutoFlex 45 - 70 °C
- Eco 50 °C
- FlexiWash
- Péče o sklo 45 °C
- Intenzivní 70 °C
- Rychlý plus 60 °C

#### Displej:

- panel s 3místným displejem

#### Technologie:

- RealLife – nabízí XXL prostor s 10 litry objemu navíc pro velké množství nádobí a objemné nádoby
- AirDry – zajišťuje dokonalé a energeticky úsporné sušení přirozeným prouděním vzduchu

#### Funkce:

- TimeManager – zkrátí dobu mytí
- MyFavorite – nastaví oblíbený mycí cyklus jedním dotykem
- XtraDry – zajišťuje intenzivní sušení
- AutoOff – automatické vypnutí
- odložený start o 1 až 24 hodin

#### Vybavení:

- horní sprchovací rameno
- horní koš s funkcí FlexiLift – výškově nastavitelný i zaplněný
- horní koš: 2 sklopné držáky, 2 sklopné hroty pro sklenice, 2 měkké hroty SoftSpikes, 6 přichytek na sklenice na víno SoftGrip, sklopné poličky na šálky, plastová rukojeť Electrolux
- spodní koš: 2 sklopné držáky na talíře, plastová rukojeť, vyjímatelná příborová zásuvka s plastovou rukojetí
- příborová zásuvka s plastovou rukojetí
- Waterstop System
- termoefektivní systém
- Sensorcontrol
- vodní senzor – zjišťuje úroveň znečištění vody a upravuje spotřebu myčky
- indikátor doplnění soli a leštidla
- instalace dveří – dvojitý pant
- možnost instalace myčky do výšky



### ESI5545LOX

VESTAVNÁ MYČKA S PANELEM 60 CM SÉRIE 300 AIRDRY

**Energetická třída:** A+++  
**Spotřeba vody (l):** 9,9  
**Hlučnost (dB):** 46

**Počet programů/teplot:** 6/4

#### Druhy programů:

- AutoFlex 45-70 °C
- Eco 50 °C
- Péče o sklo 45 °C
- Intenzivní 70 °C
- Rychlý plus 60 °C
- Opláchnutí a čekání

#### Displej:

- panel s 3místným displejem

#### Technologie:

- AirDry – zajišťuje dokonalé a energeticky úsporné sušení přirozeným prouděním vzduchu

#### Funkce:

- TimeManager – zkrátí dobu mytí
- MyFavorite – nastaví oblíbený mycí cyklus jedním dotykem
- XtraDry – zajišťuje intenzivní sušení
- AutoOff – automatické vypnutí
- odložený start o 1 až 24 hodin

#### Vybavení:

- horní koš s funkcí FlexiLift – výškově nastavitelný i zaplněný
- horní koš: sklopné poličky na šálky, plastová rukojeť
- spodní koš: 2 sklopné držáky na talíře, plastová rukojeť
- příborový košík
- Waterstop System
- termoefektivní systém
- Sensorcontrol
- vodní senzor – zjišťuje úroveň znečištění vody a upravuje spotřebu myčky
- indikátor doplnění soli
- instalace dveří – dvojitý pant



**Barva ovládacího panelu:** nerez

**Rozměry V x Š x H (mm):** 818 x 596 x 575

**PNC:** 911 426 361

**Cena:** 16 990 Kč | 649 EUR



**Barva ovládacího panelu:** nerez

**Rozměry V x Š x H (mm):** 818 x 596 x 575

**PNC:** 911 526 162

**Cena:** 12 990 Kč | 499 EUR



### ESI5550LOX

VESTAVNÁ MYČKA S PANELEM 60 CM SÉRIE 300 AIRDRY

**Energetická třída:** A+++  
**Spotřeba vody (l):** 9,9  
**Hlučnost (dB):** 44

**Počet programů/teplot:** 6/4

#### Druhy programů:

- AutoFlex 45-70 °C
- Eco 50 °C
- Intenzivní 70 °C
- Rychlý plus 60 °C
- Opláchnutí a čekání

#### Displej:

- panel s 3místným displejem

#### Technologie:

- AirDry – zajišťuje dokonalé a energeticky úsporné sušení přirozeným prouděním vzduchu

#### Funkce:

- TimeManager – zkrátí dobu mytí
- MyFavorite – nastaví oblíbený mycí cyklus jedním dotykem
- XtraDry – zajišťuje intenzivní sušení
- AutoOff – automatické vypnutí
- odložený start o 1 až 24 hodin

#### Vybavení:

- horní koš s funkcí FlexiLift – výškově nastavitelný i zaplněný
- horní koš: 2 měkké hroty SoftSpikes, sklopné poličky na šálky, plastová rukojeť
- spodní koš: 2 sklopné držáky na talíře, plastová rukojeť
- příborový košík
- Waterstop System
- termoefektivní systém
- Sensorcontrol
- vodní senzor – zjišťuje úroveň znečištění vody a upravuje spotřebu myčky
- indikátor doplnění soli
- instalace dveří – dvojitý pant



**Barva ovládacího panelu:** nerez

**Rozměry V x Š x H (mm):** 818 x 596 x 575

**PNC:** 911 526 163

**Cena:** 11 990 Kč | 459 EUR



### ESI9500LOX

VESTAVNÁ MYČKA S PANELEM 60 CM 700 FLEX MAXIFLEX

**Energetická třída:** A++  
**Spotřeba vody (l):** 10,5  
**Hlučnost (dB):** 44

**Počet programů/teplot:** 6/4

#### Druhy programů:

- AutoFlex 45-70 °C
- ECO 50 °C
- Péče o sklo 45 °C
- Intenzivní 70 °C
- Rychlý plus 60 °C
- Opláchnutí a čekání

#### Displej:

- panel s 3místným displejem

#### Technologie:

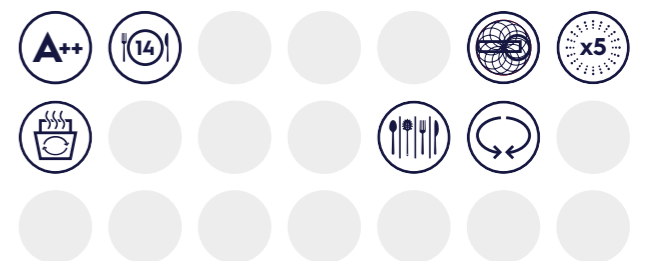
- RealLife – nabízí XXL prostor s 10 litry objemu navíc pro velké množství nádobí a objemné nádoby
- AirDry – zajišťuje dokonalé a energeticky úsporné sušení přirozeným prouděním vzduchu

#### Funkce:

- TimeManager – zkrátí dobu mytí
- XtraDry – zajišťuje intenzivní sušení
- AutoOff – automatické vypnutí
- odložený start o 1 až 24 hodin

#### Vybavení:

- horní sprchovací rameno
- horní koš s funkcí FlexiLift – výškově nastavitelný i zaplněný
- horní koš: sklopné poličky na šálky, plastová rukojeť
- spodní koš: 4 sklopné držáky na talíře, plastová rukojeť
- MaxiFlex příborová zásuvka, držák na nože, vyjímatelné oddělovače
- Waterstop System
- termoefektivní systém
- Sensorcontrol
- vodní senzor – zjišťuje úroveň znečištění vody a upravuje spotřebu myčky
- indikátor doplnění soli a leštidla
- instalace dveří – dvojitý pant



**Barva ovládacího panelu:** černá

**Rozměry V x Š x H (mm):** 818 x 596 x 550

**PNC:** 911 526 375

**Cena:** 11 990 Kč | 459 EUR



### ESI5205LOX

VESTAVNÁ MYČKA S PANELEM 60 CM SÉRIE 300 AIRDRY

**Energetická třída:** A+  
**Spotřeba vody (l):** 11  
**Hlučnost (dB):** 49

**Počet programů/teplot:** 5/4

**Druhy programů:**

- Eco 50 °C
- Intenzivní 70 °C
- Normální 65 °C
- Rychlý plus 60 °C
- Opláchnutí a čekání

**Displej:**

- panel se symboly

**Technologie:**

- AirDry – zajistí dokonalé a energeticky úsporné sušení přirozeným prouděním vzduchu

**Funkce:**

- odložený start až o 3 hodiny

**Vybavení:**

- horní koš: sklopné poličky na šálky
- dolní koš: pevné držáky na talíře
- příborový košík
- Waterstop System
- termoefektivní systém
- Sensorcontrol
- indikátor doplnění soli
- výškově nastavitelný horní koš
- instalace dveří – dvojitý pant



### ESL4581RO

VESTAVNÁ MYČKA PLNĚ INTEGROVANÁ 45 CM 600 PRO SATELLITECLEAN\*

**Energetická třída:** A++  
**Spotřeba vody (l):** 9,9  
**Hlučnost (dB):** 45

**Počet programů/teplot:** 6/4

**Druhy programů:**

- AutoFlex 45–70 °C
- Eco 50 °C
- FlexiWash
- Intenzivní 70 °C
- Rychlý plus 60 °C
- Opláchnutí a čekání

**Displej:**

- panel s 3místným displejem

**Technologie:**

- Reallife – velký prostor, který pojme talíře o velikosti až 33 cm
- AirDry – zajistí dokonalé a energeticky úsporné sušení přirozeným prouděním vzduchu

**Funkce:**

- TimeManager – zkrátí dobu mytí
- MyFavorite – nastaví oblíbený mycí cyklus jedním dotykem
- XtraDry – zajistí intenzivní sušení
- AutoOff – automatické vypnutí
- odložený start o 1 až 24 hodin

**Vybavení:**

- horní sprchovací tryska
- horní koš s funkcí FlexiLift – výškově nastavitelný i zaplněný
- horní koš: 2 měkké hroty SoftSpikes, sklopné poličky na šálky, drátěná rukojeť
- spodní koš: 2 sklopné držáky na talíře
- příborový košík
- Waterstop System
- termoefektivní systém
- Sensorcontrol
- vodní senzor – zjišťuje úroveň znečištění vody a upravuje spotřebu myčky
- indikátor doplnění soli a leštidla
- instalace dveří – PerfectFit (spřažené)



### ESL4510LO

VESTAVNÁ MYČKA PLNĚ INTEGROVANÁ 45 CM SÉRIE 300 AIRDRY

**Energetická třída:** A+  
**Spotřeba vody (l):** 9,5  
**Hlučnost (dB):** 47

**Počet programů/teplot:** 5/4

**Druhy programů:**

- AutoFlex 45–70 °C
- Eco 50 °C
- Intenzivní 70 °C
- Rychlý plus 60 °C
- Opláchnutí a čekání

**Displej:**

- panel s textem a symboly

**Technologie:**

- AirDry – zajistí dokonalé a energeticky úsporné sušení přirozeným prouděním vzduchu

**Funkce:**

- TimeManager – zkrátí dobu mytí
- MyFavorite – nastaví oblíbený mycí cyklus jedním dotykem
- XtraDry – zajistí intenzivní sušení
- AutoOff – automatické vypnutí
- odložený start o 1 až 24 hodin

**Vybavení:**

- horní koš s funkcí FlexiLift – výškově nastavitelný i zaplněný
- horní koš: sklopné poličky na šálky
- spodní koš: 2 sklopné držáky na talíře
- příborový košík
- Waterstop System
- termoefektivní systém
- Sensorcontrol
- vodní senzor – zjišťuje úroveň znečištění vody a upravuje spotřebu myčky
- indikátor doplnění soli a leštidla
- instalace dveří – PerfectFit (spřažené)



### ESL4201LO

VESTAVNÁ MYČKA PLNĚ INTEGROVANÁ 45 CM SÉRIE 300 AIRDRY

**Energetická třída:** A+  
**Spotřeba vody (l):** 9,9  
**Hlučnost (dB):** 51

**Počet programů/teplot:** 5/3

**Druhy programů:**

- Eco 50 °C
- Intenzivní 70 °C
- Normální 65 °C
- Rychlý plus 60 °C
- Opláchnutí a čekání

**Displej:**

- panel s textem a symboly

**Technologie:**

- AirDry – zajistí dokonalé a energeticky úsporné sušení přirozeným prouděním vzduchu

**Vybavení:**

- výškově nastavitelný horní koš
- horní koš: sklopné poličky na šálky
- spodní koš: pevné držáky na talíře
- příborový košík
- Waterstop System
- termoefektivní systém
- Sensorcontrol
- indikátor doplnění soli a leštidla
- instalace dveří – PerfectFit (spřažené)



**Barva ovládacího panelu:** nerez

**Rozměry V x Š x H (mm):** 818 x 596 x 575

**PNC:** 911 529 210

**Cena:** 8 990 Kč | 349 EUR



**Barva ovládacího panelu:** nerez

**Rozměry V x Š x H (mm):** 818 x 446 x 550

**PNC:** 911 074 042

**Cena:** 12 990 Kč | 499 EUR



**Barva ovládacího panelu:** šedá

**Rozměry V x Š x H (mm):** 818 x 446 x 550

**PNC:** 911 076 065

**Cena:** 10 490 Kč | 399 EUR



**Barva ovládacího panelu:** šedá

**Rozměry V x Š x H (mm):** 818 x 446 x 550

**PNC:** 911 079 030

**Cena:** 9 790 Kč | 379 EUR



## ESI4621LOX

VESTAVNÁ MYČKA S PANELEM 45 CM SÉRIE 300 AIRDRY

**Energetická třída:** A++  
**Spotřeba vody (l):** 9,9  
**Hlučnost (dB):** 44

**Počet programů/teplot:** 6/4**Druhy programů:**

- AutoFlex 45-70 °C
- Eco 50 °C
- FlexiWash
- Péče o sklo 45 °C
- Intenzivní 70 °C
- Rychlý plus 60 °C

**Displej:**

- panel se symboly

**Technologie:**

- RealLife - velký prostor, který pojme talíře o velikosti až 33 cm
- AirDry - zajistí dokonalé a energeticky úsporné sušení přirozeným prouděním vzduchu

**Vybavení:**

- horní sprchovací tryska
- horní koš s funkcí FlexiLift
- horní koš: 2 měkké hroty SoftSpikes, sklopné poličky na šálky
- dolní koš: 2 sklopné držáky na talíře
- příborový košík
- Waterstop System
- termoefektivní systém
- Sensorcontrol
- vodní senzor - zjišťuje úroveň znečištění vody a upravuje spotřebu myčky
- indikátor doplnění soli
- výškově nastavitelný horní koš, i zaplněný
- instalace dveří - dvojitý pant

**Barva ovládacího panelu:** nerez**Rozměry V x Š x H (mm):** 818 x 446 x 570**PNC:** 911 066 020**Cena:** 13 990 Kč | 539 EUR

## ESI4501LOX

VESTAVNÁ MYČKA S PANELEM 45 CM SÉRIE 300 AIRDRY

**Energetická třída:** A+  
**Spotřeba vody (l):** 9,5  
**Hlučnost (dB):** 47

**Počet programů/teplot:** 6/4**Druhy programů:**

- AutoFlex 45-70 °C
- Eco 50 °C
- Péče o sklo 45 °C
- Intenzivní 70 °C
- Rychlý plus 60 °C
- Opláchnutí a čekání

**Displej:**

- panel s textem a symboly

**Technologie:**

- AirDry - zajistí dokonalé a energeticky úsporné sušení přirozeným prouděním vzduchu

**Vybavení:**

- horní koš s funkcí FlexiLift - výškově nastavitelný i zaplněný
- horní koš: sklopné poličky na šálky, drátěná rukojeť
- spodní koš: 2 sklopné držáky na talíře, drátěná rukojeť
- příborový košík
- Waterstop System
- termoefektivní systém
- Sensorcontrol
- vodní senzor - zjišťuje úroveň znečištění vody a upravuje spotřebu myčky
- indikátor doplnění soli
- instalace dveří - dvojitý pant

**Barva ovládacího panelu:** nerez**Rozměry V x Š x H (mm):** 818 x 446 x 576**PNC:** 911 066 021**Cena:** 11 990 Kč | 459 EUR

## ESI4201LOX

VESTAVNÁ MYČKA S PANELEM 45 CM SÉRIE 300 AIRDRY

**Energetická třída:** A+  
**Spotřeba vody (l):** 9,5  
**Hlučnost (dB):** 49

**Počet programů/teplot:** 5/3**Druhy programů:**

- Eco 50 °C
- Intenzivní 70 °C
- Normální 65 °C
- Rychlý plus 60 °C
- Opláchnutí a čekání

**Displej:**

- panel se symboly

**Technologie:**

- AirDry - zajistí dokonalé a energeticky úsporné sušení přirozeným prouděním vzduchu

**Funkce:**

- odložený start až o 3 hodiny

**Vybavení:**

- výškově nastavitelný horní koš
- horní koš: sklopné poličky na šálky
- dolní koš: pevné držáky na talíře
- příborový košík
- Waterstop System
- termoefektivní systém
- Sensorcontrol
- indikátor doplnění soli
- instalace dveří - dvojitý pant

**Barva ovládacího panelu:** nerez**Rozměry V x Š x H (mm):** 818 x 446 x 576**PNC:** 911 069 011**Cena:** 9 990 Kč | 389 EUR



# Pračky Electrolux

## PRAČKY

- |  |  |   |
|--|--|---|
|  Energetická třída                |  FreshScent parní program |  Vlna                |
|  Kapacita praní                   |  Antialergická pára       |  Funkce Jemné+       |
|  Kapacita praní / kapacita sušení |  Outdoor                  |  Funkce TimeManager® |
|  Technologie SteamCare            |  Denim                    |  ÖKOInvertor         |
|  Technologie SensiCare            |  Hedvábní                 |   |



## EW7W368SI

VESTAVNÁ PRAČKA KOMBINOVANÁ SE SUŠIČKOU 700 PERFECTCARE

**Ovládací panel:** střední LED displej  
**Maximální náplň praní (kg):** 8  
**Maximální náplň praní a sušení v jednom cyklu (kg):** 4  
**Maximální rychlost odstřeďování (ot./min.):** 1 600

**Technologie:**

- SteamCare
- SensiCare
- DualSense

**Speciální programy:**

Nonstop program 1h/1kg | Parní program FreshScent | Vlna | Outdoor | Antialergický | Denim | Čištění pračky

**Programy:**

Bavlna | Bavlna Eco | Syntetika | Jemné | Sport

**Funkce:**

- Jemné+/Soft Plus
- TimeManager® pro nastavení trvání cyklu
- odložený start 1-20 h
- Skvrny
- Časové sušení
- Pauza pro přidání prádla

**Vybavení:**

- dětský bezpečnostní zámek
- ochrana proti vytopení
- motor ÖKOInvertor

**Hlučnost při praní dB(A):** 46

**Hlučnost při sušení dB(A):** 52

**Hlučnost odstřeďování dB(A):** 70

**Maximální hloubka (mm):** 544



## EW7F447WI

VESTAVNÁ PRAČKA PŘEDEM PLNĚNÁ - HLUBOKÁ 700 PERFECTCARE

**Ovládací panel:** střední LED displej  
**Maximální náplň praní (kg):** 7

**Maximální rychlost odstřeďování (ot./min.):** 1 400

**Technologie:**

- SteamCare
- SensiCare

**Speciální programy:**

Parní program FreshScent | Vlna/Hedvábí | Outdoor | Antialergický | Denim

**Programy:**

Bavlna | Bavlna Eco | Syntetika | Jemné | Rychlý 14 min. | Přikrývka | Sport

**Funkce:**

- Pára plus
- Jemné+/Soft Plus
- TimeManager® pro nastavení trvání cyklu
- odložený start 1-20 h
- Pauza pro přidání prádla

**Vybavení:**

- dětský bezpečnostní zámek
- ochrana proti vytopení

**Hlučnost při praní dB(A):** 54

**Hlučnost odstřeďování dB(A):** 72

**Maximální hloubka (mm):** 553



**Rozměry V x Š x H (mm):** 819 x 596 x 540

**PNC:** 914 606 408

**Cena:** 18 990 Kč | 729 EUR

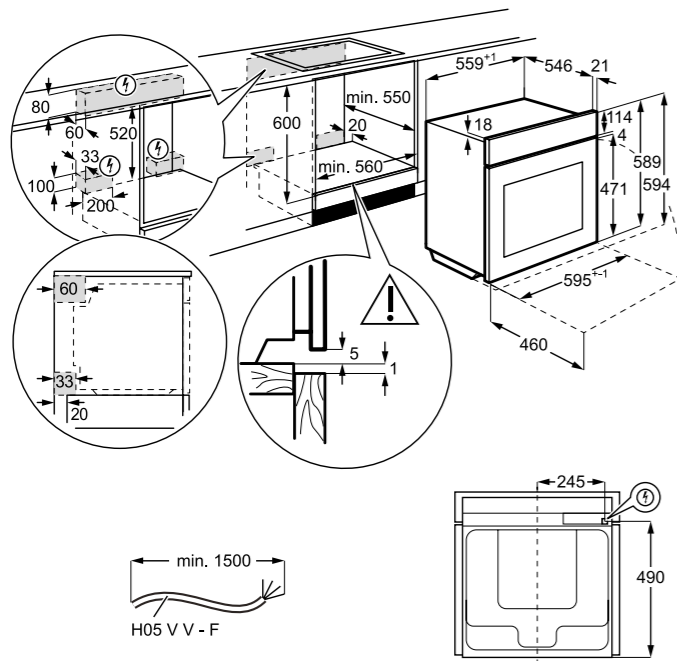
**Rozměry V x Š x H (mm):** 819 x 596 x 540

**PNC:** 914 580 213

**Cena:** 14 990 Kč | 579 EUR



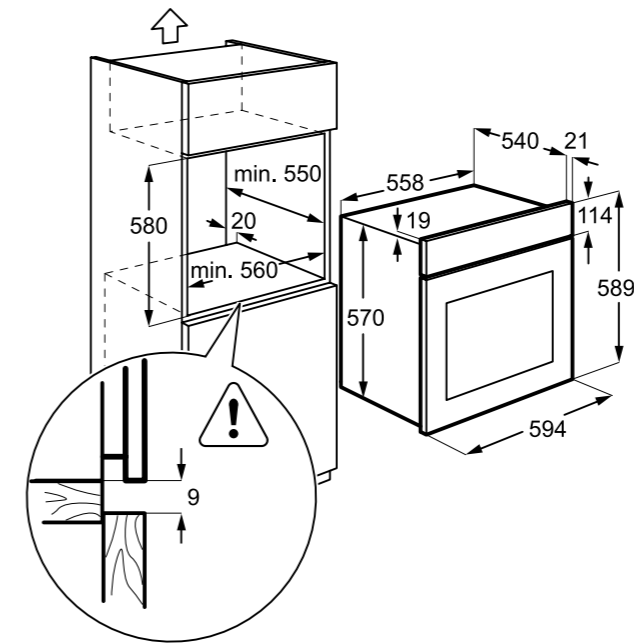
## TROUBY



Platí pro tyto modely:

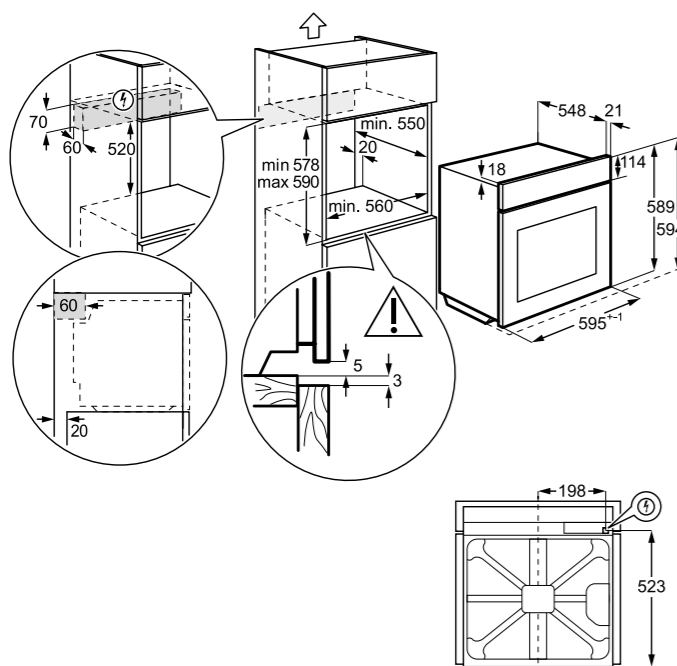
EOA9S31CX  
EOB9S31WX  
EOB8S31X  
EOB7S31X  
KOE8P81Z  
EOB7S31X

## KOMPAKTNÍ SPOTŘEBIČE



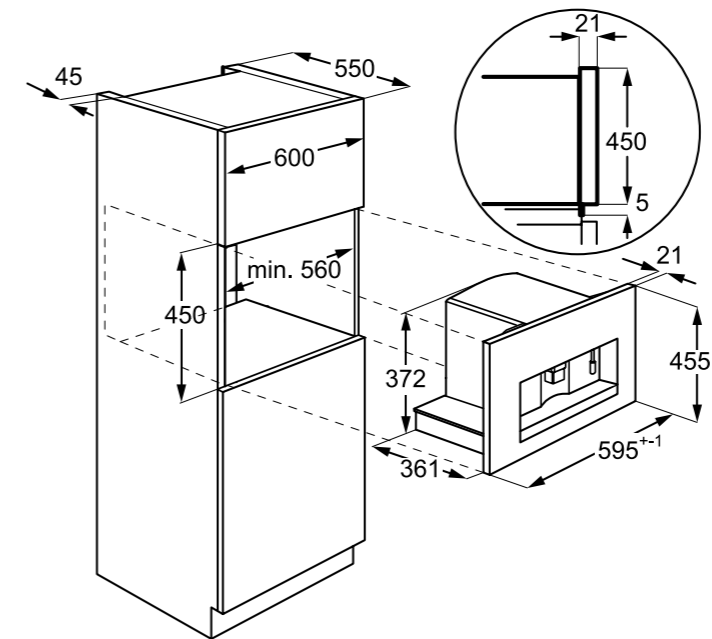
Platí pro tyto modely:

EZB3400AOX  
EZB2400AOX  
EZF5C50X



Platí pro tyto modely:

EOB6220AOR  
EOE7C31V  
EOA5220AOR  
EOD6C71Z  
EOA5220AOV  
EOB3400BOR  
EOC6H71X  
EOC8P31X  
EOF3C50TX  
EOE7C31X  
EOE7C31V  
EOE7P31X  
COE7P31X2  
EOD3H50TX  
EOD5H70X  
EOD3C50TX  
EOD5C71X  
EOD6C71X  
EOD6C71Z  
EOD6P71X  
EOB43430OX  
EOB43430OW  
EOC3430EOX  
EOB3454AOX  
EOA3454AOX

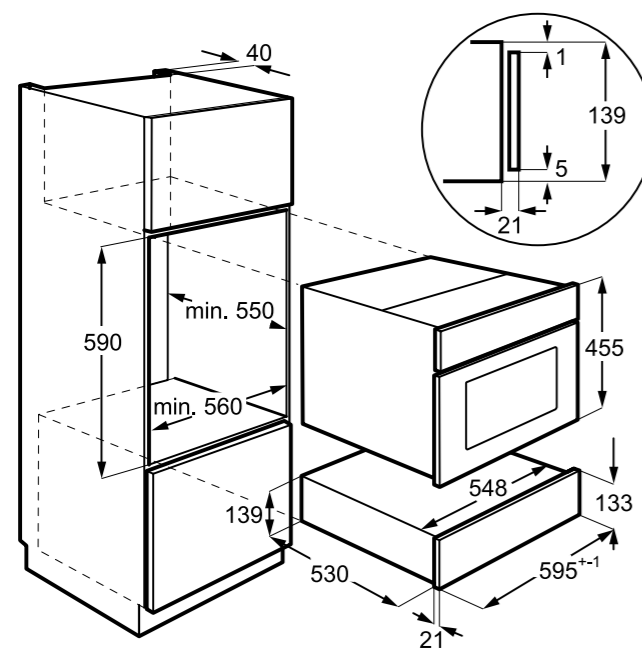


Platí pro tyto modely:

KBC65Z  
EBC65X



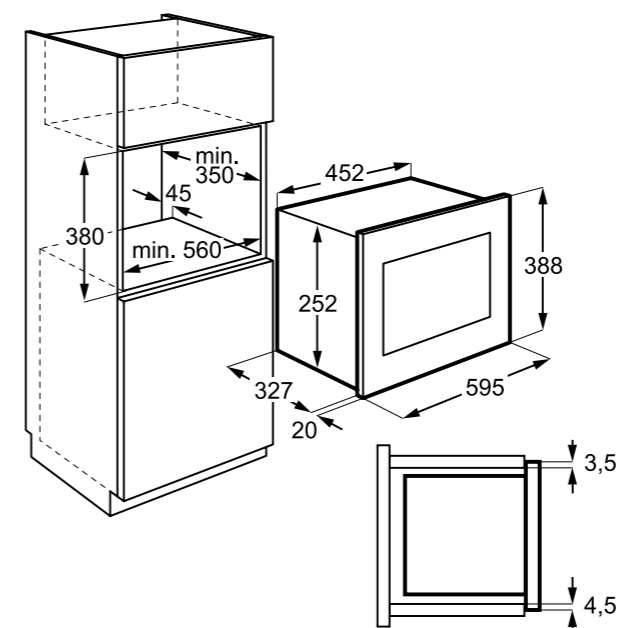
## KOMPAKTNÍ SPOTŘEBIČE



Platí pro tyto modely:

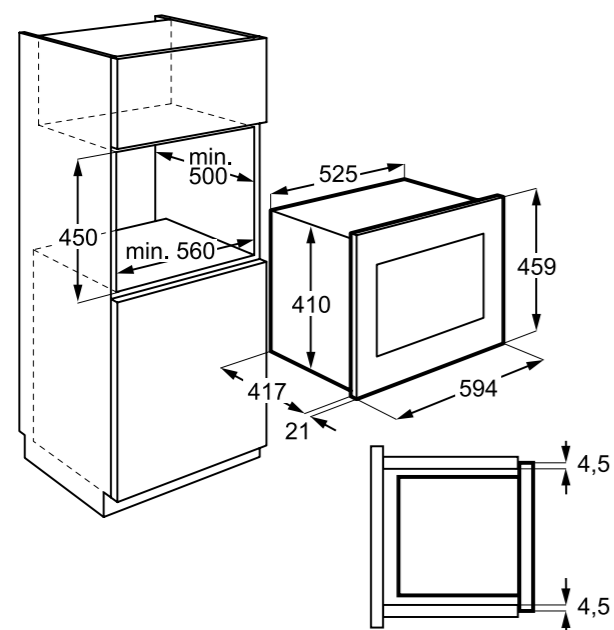
KBD4Z  
KBD4X

## KOMPAKTNÍ SPOTŘEBIČE



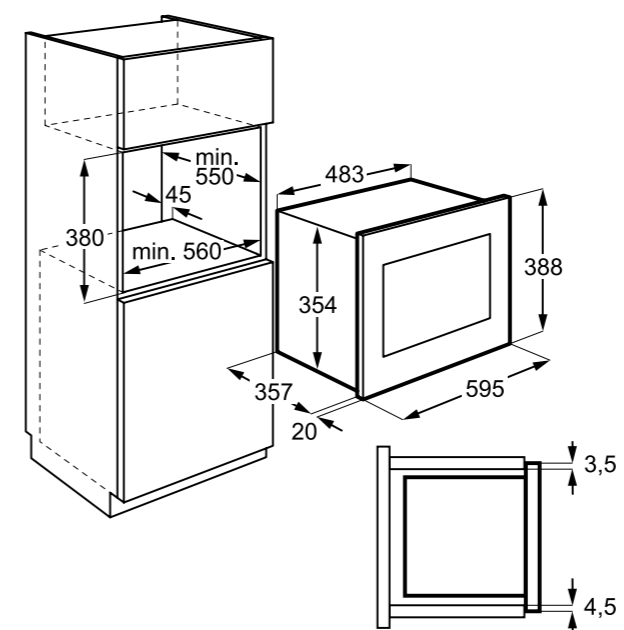
Platí pro tyto modely:

LMS2203EMX



Platí pro tyto modely:

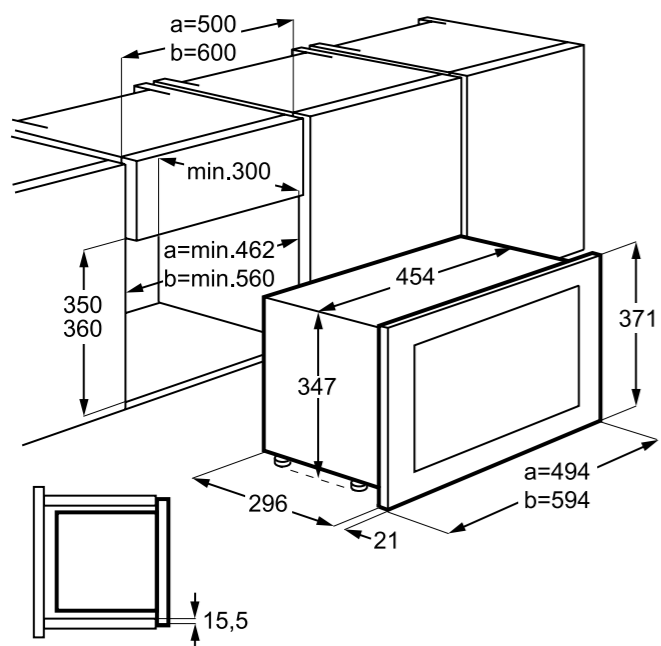
KMFD264TEX



Platí pro tyto modely:

LMS4253TMW  
LMS4253TMX  
LMS4253TMK

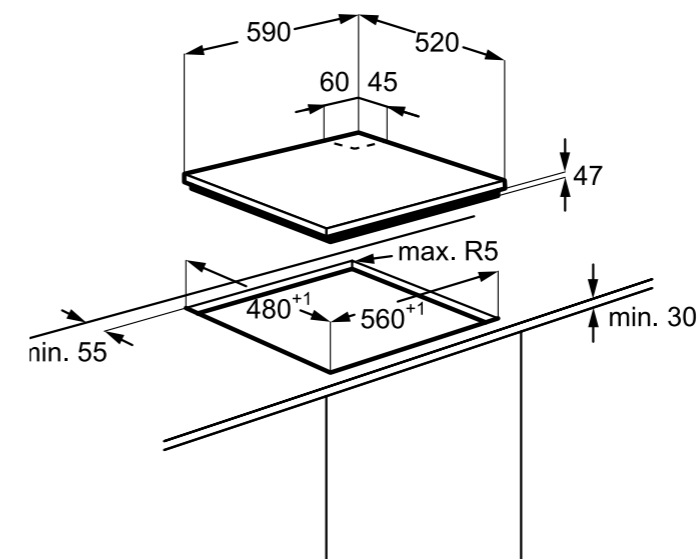
## KOMPAKTNÍ SPOTŘEBIČE



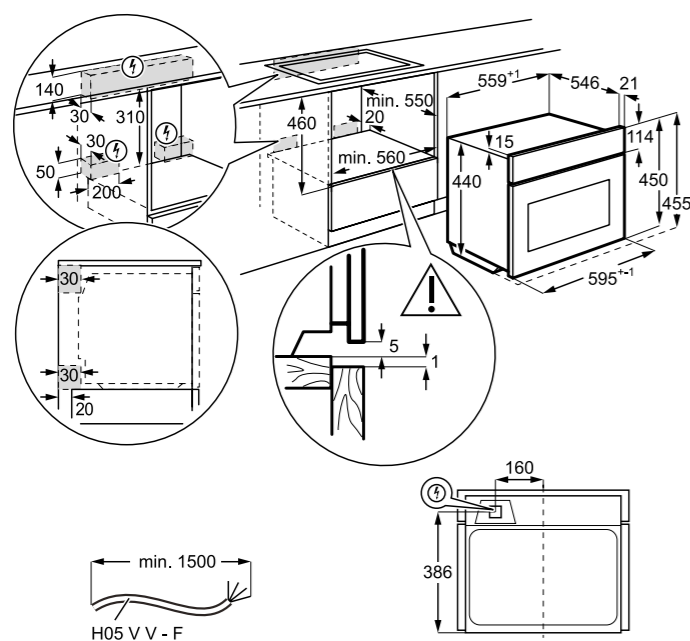
Platí pro tyto modely:

**KMFE172TEX**

## VARNÉ DESKY



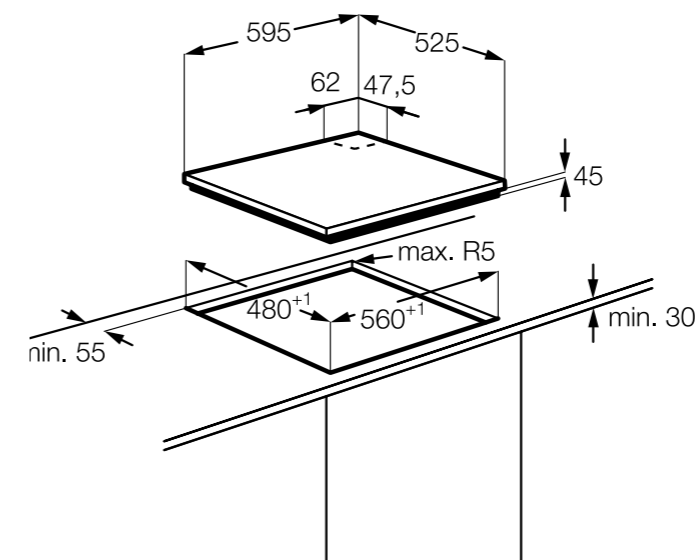
Platí pro tyto modely:

**EGT6242NVK**

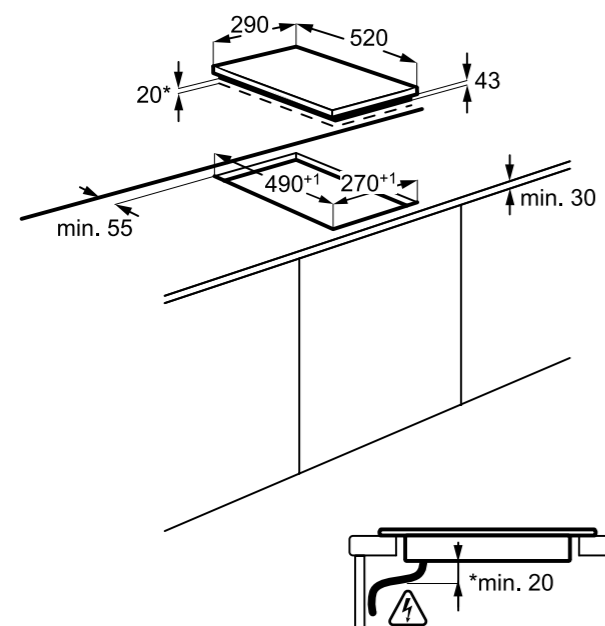
Platí pro tyto modely:

**EVK8E00V  
EVK6E40Z  
EVK6E40X**

Platí pro tyto modely:

**KGU64361X**

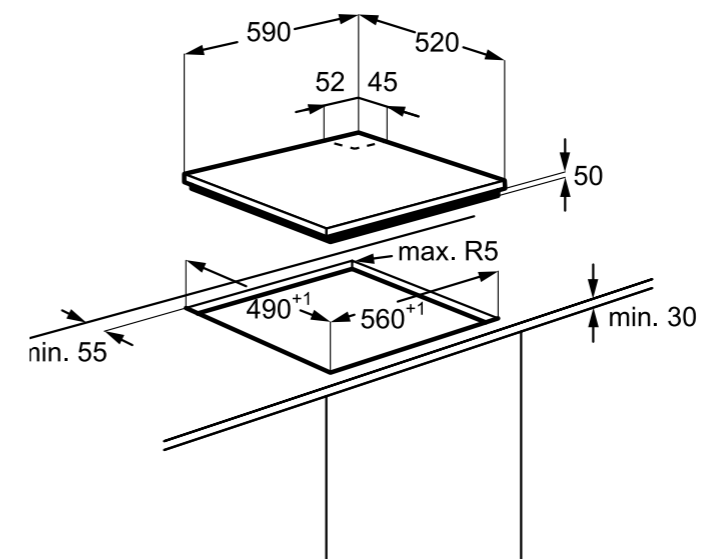
## VARNÉ DESKY



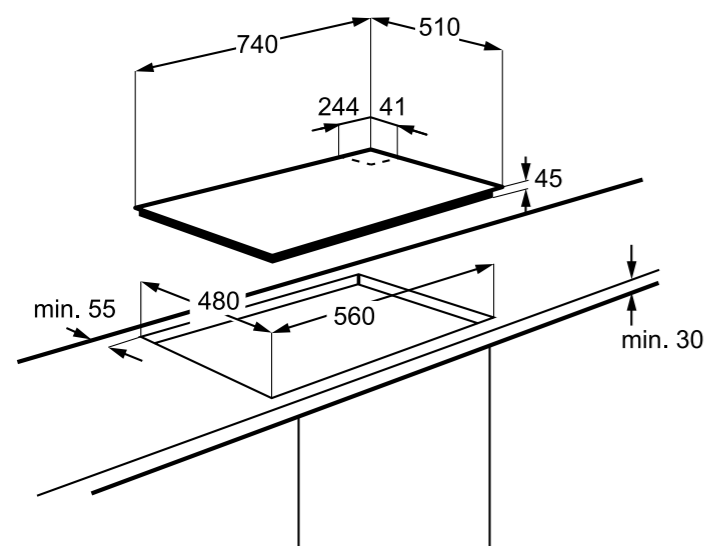
Platí pro tyto modely:

**EHH3920BYK**

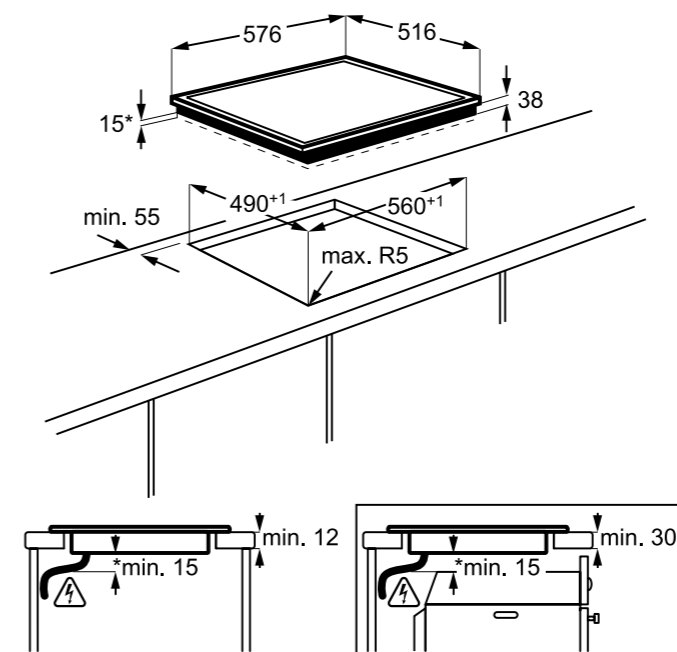
## VARNÉ DESKY



Platí pro tyto modely:

**EGD6576NOK**

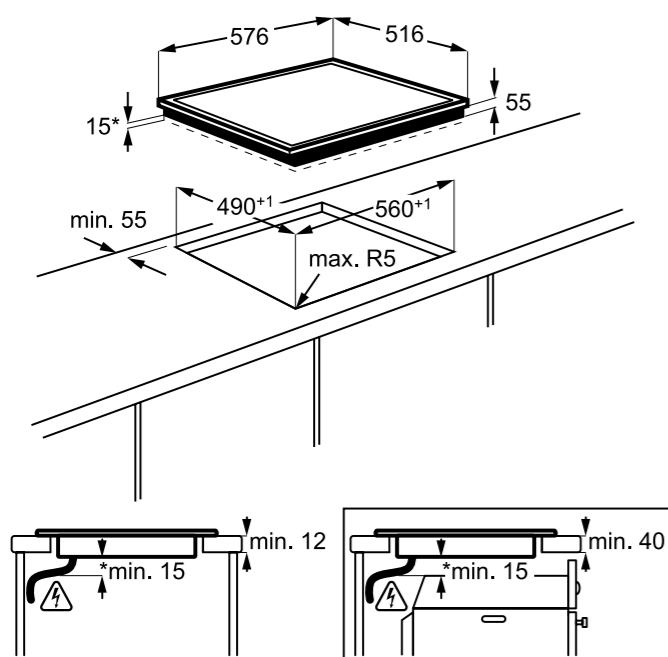
Platí pro tyto modely:

**KGG7538K  
KGG7536K**

Platí pro tyto modely:

**EHF46547XK**

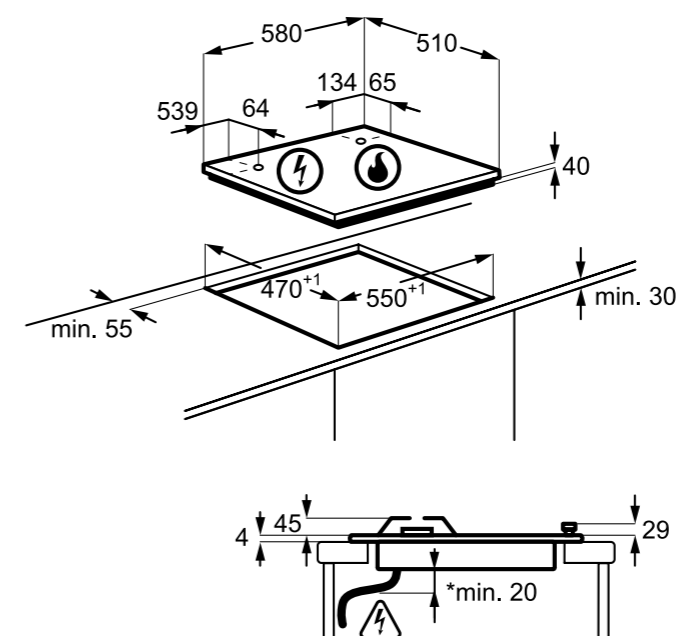
## VARNÉ DESKY



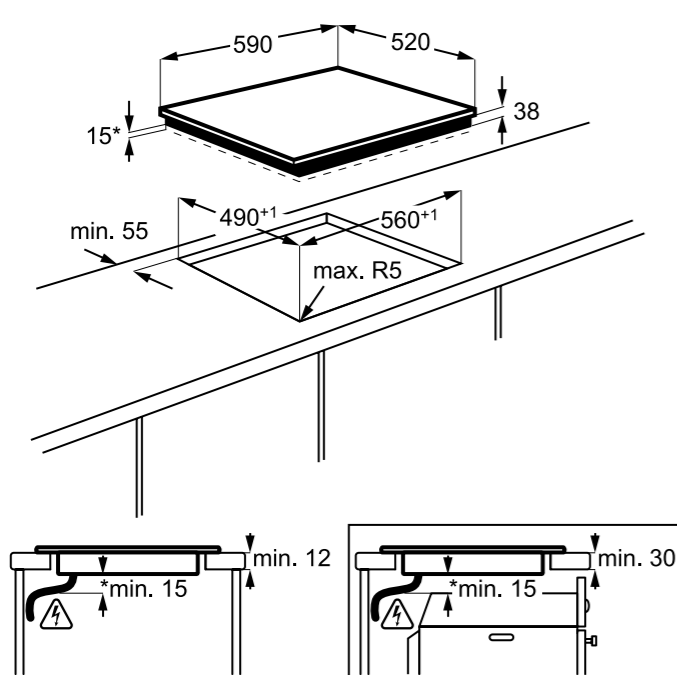
Platí pro tyto modely:

**EHG46341FK**

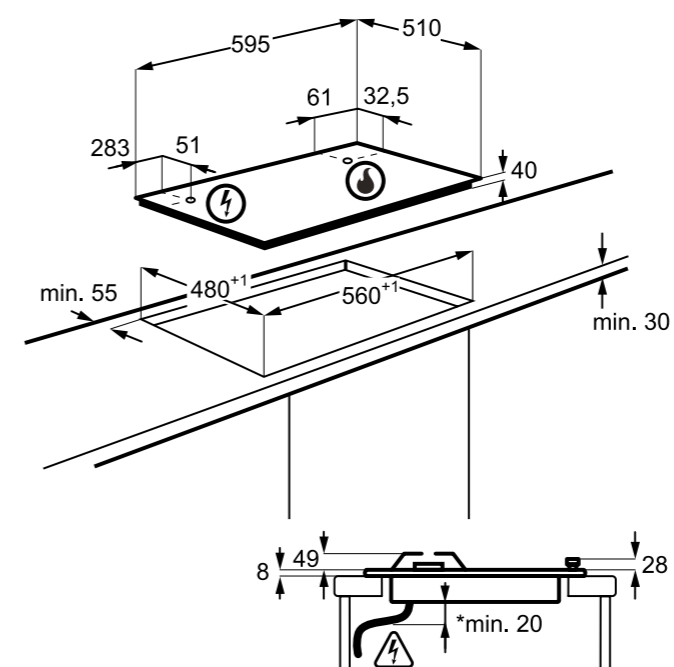
## VARNÉ DESKY



Platí pro tyto modely:

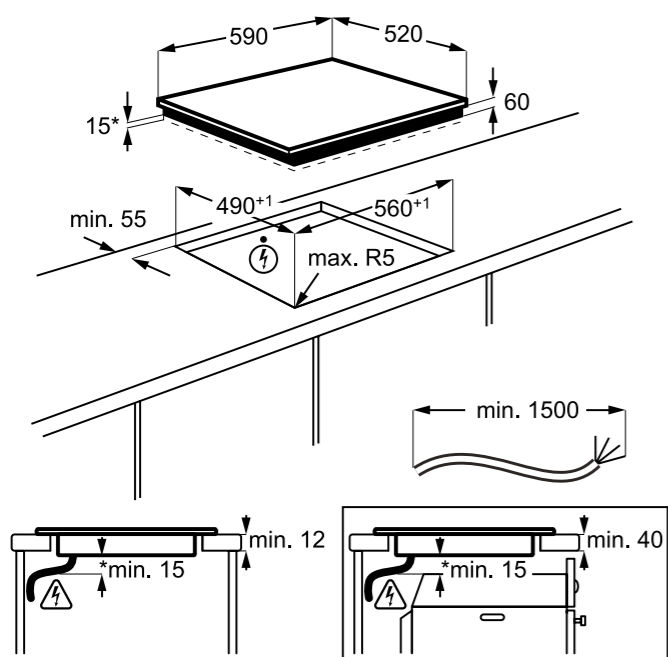
**EGE6172NOK**

Platí pro tyto modely:

**EHF6547FXK**

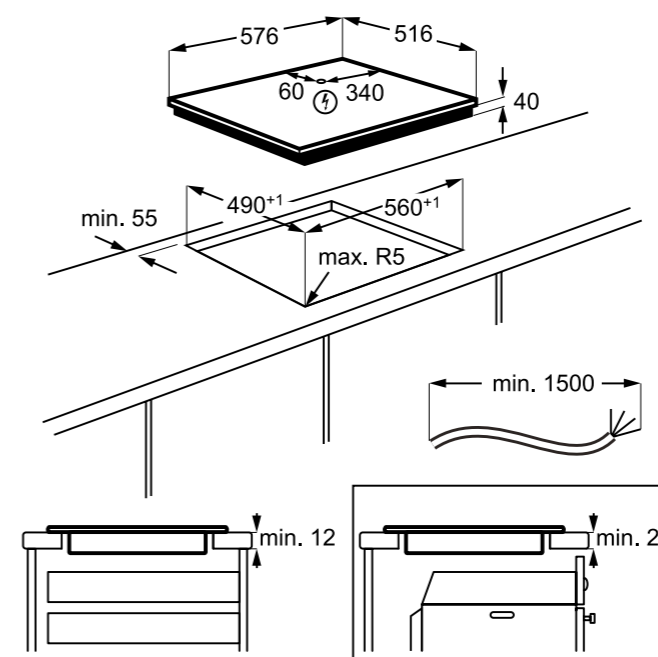
Platí pro tyto modely:

**EGS6436SX**  
**KGS6426SX**  
**KGS6424SX**



Platí pro tyto modely:

**EHH6240ISK**

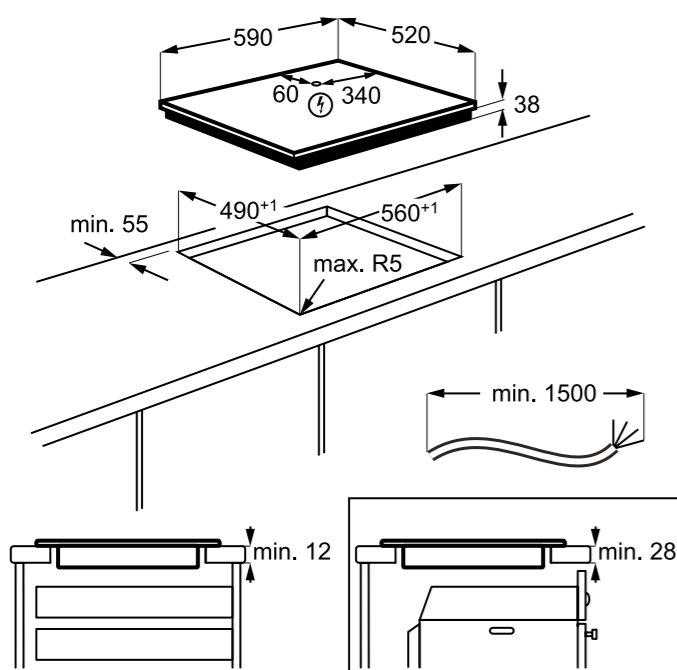


Platí pro tyto modely:

**EHF6346XOK**  
**EHF6240XXK**

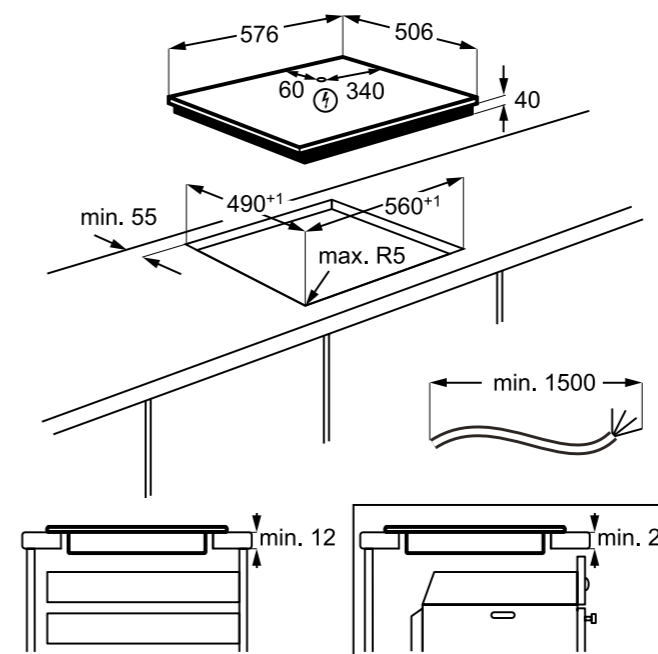
Platí pro tyto modely:

**EHF65451FK**  
**EHF6343FOK**  
**EHF6241FOK**



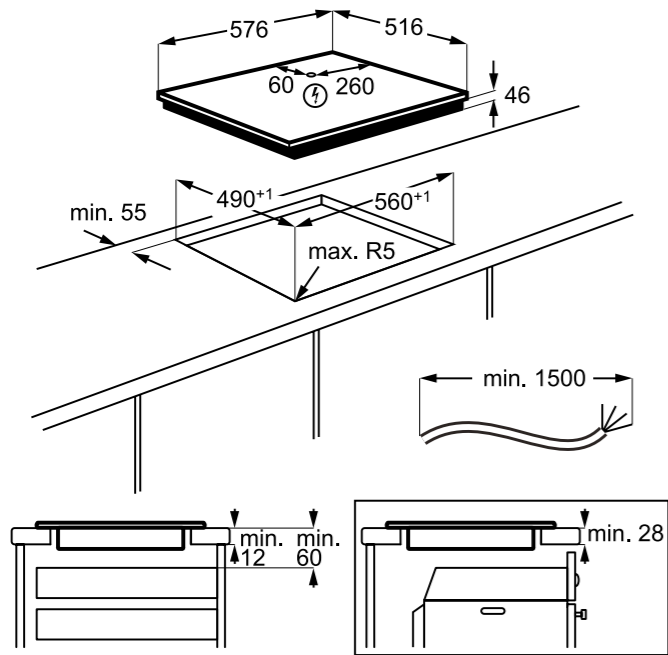
Platí pro tyto modely:

**EHF6342XOK**



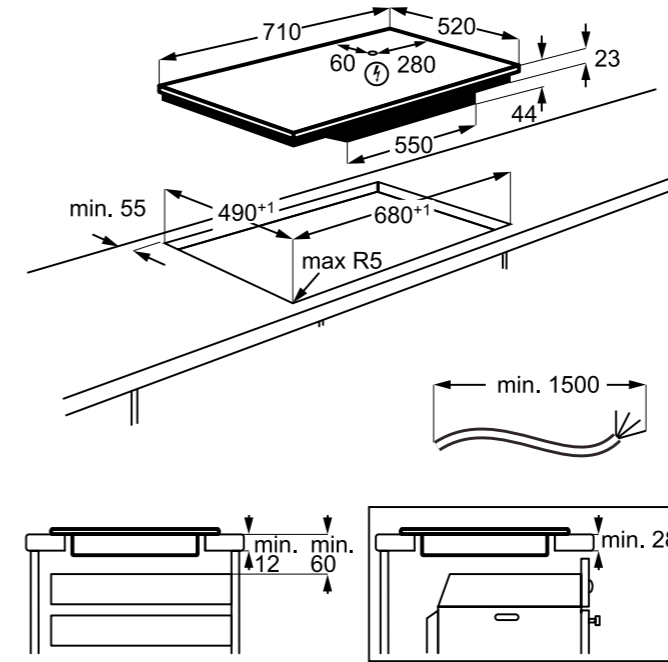
Platí pro tyto modely:

**EIT60443X**



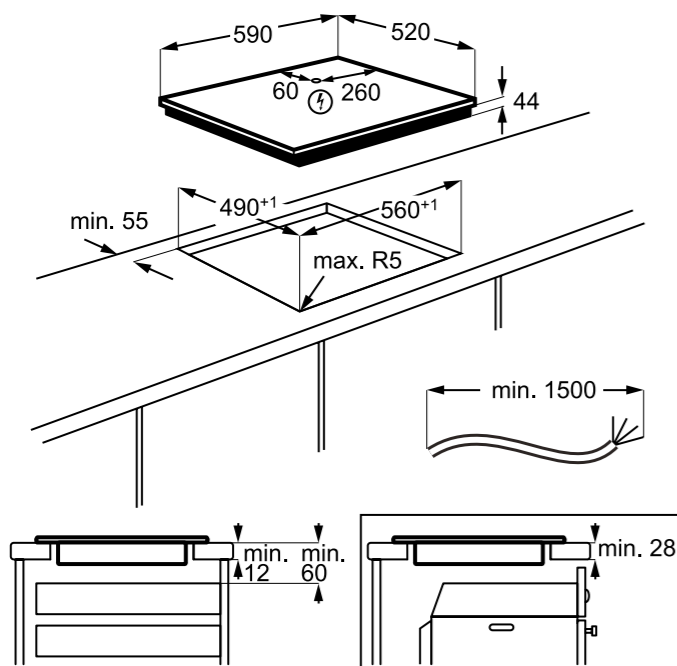
Platí pro tyto modely:

**EIS7548**



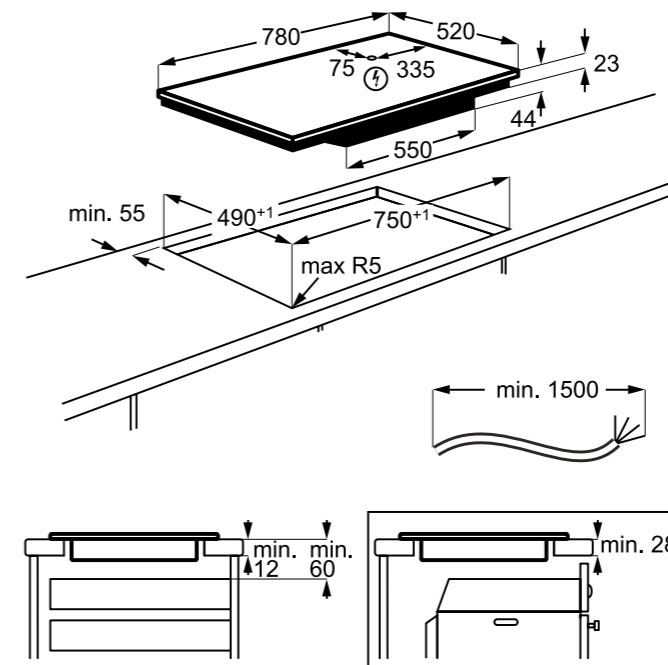
Platí pro tyto modely:

**EIS6448  
EIV654  
EIV63440BW  
EIV63440BS  
EIS62443  
EIS6134  
EIV634  
EIT61443B  
CIR60430CB  
CIR60433  
LIR60433B  
LIR60430  
EIS62449**



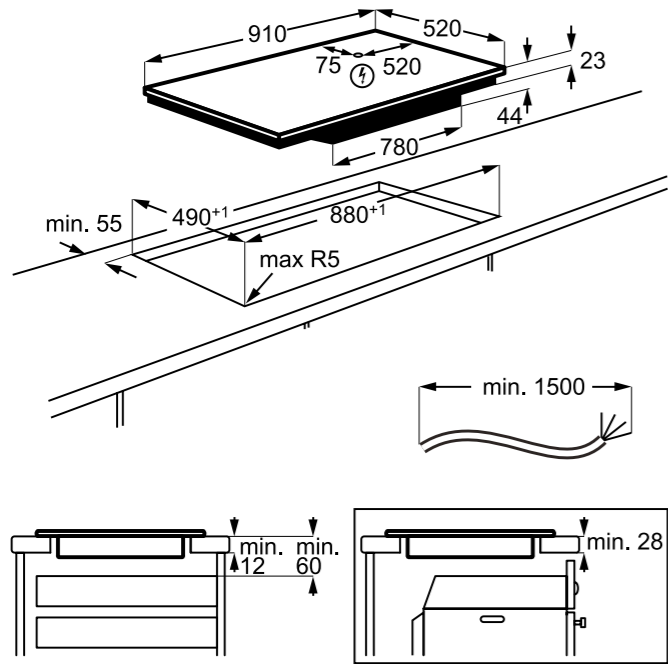
Platí pro tyto modely:

**EIS8648  
EIS84486  
EIP8146  
EIV854  
EIV835  
EIS824  
EIS8449**

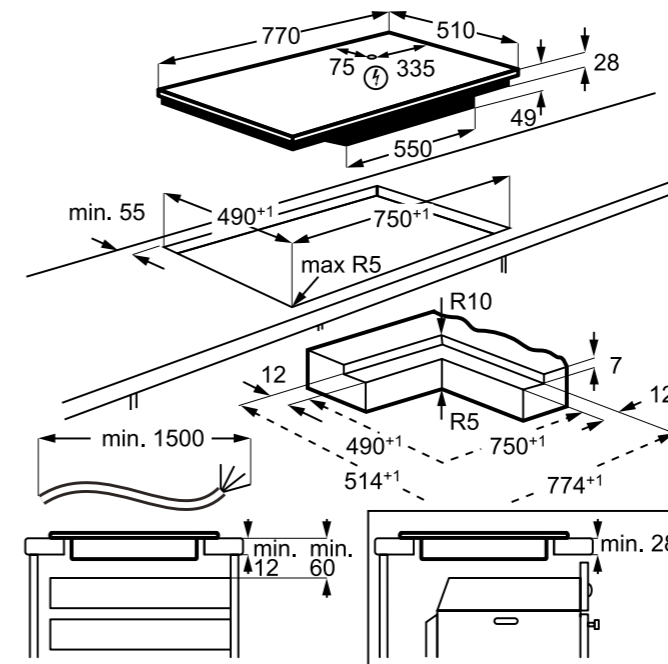


VARNÉ DESKY

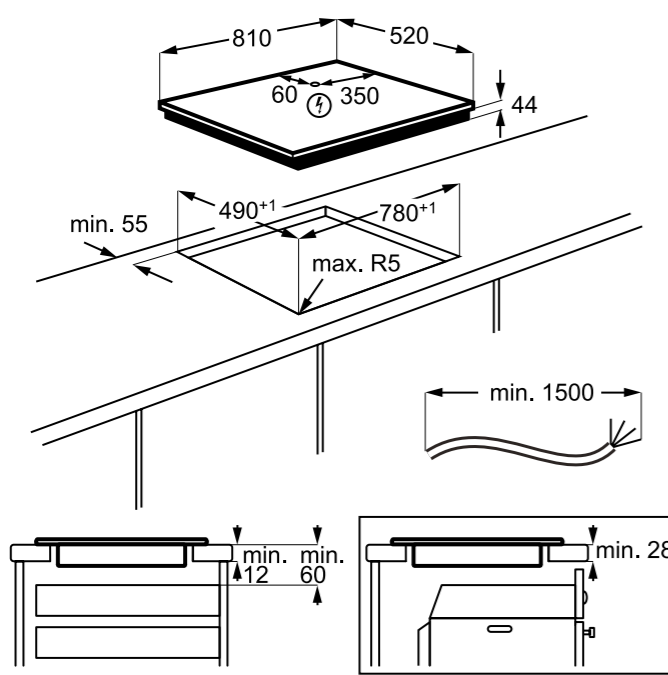
VARNÉ DESKY



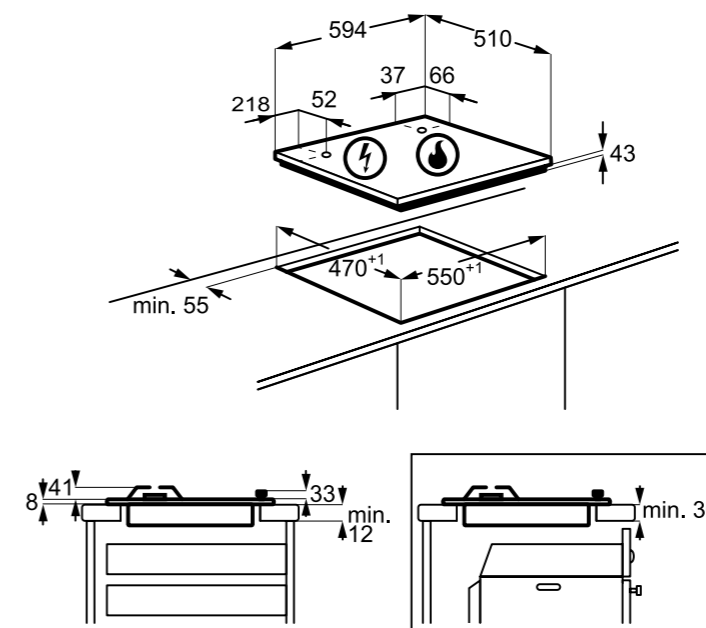
Platí pro tyto modely:  
EIV9467



Platí pro tyto modely:  
EIP81461

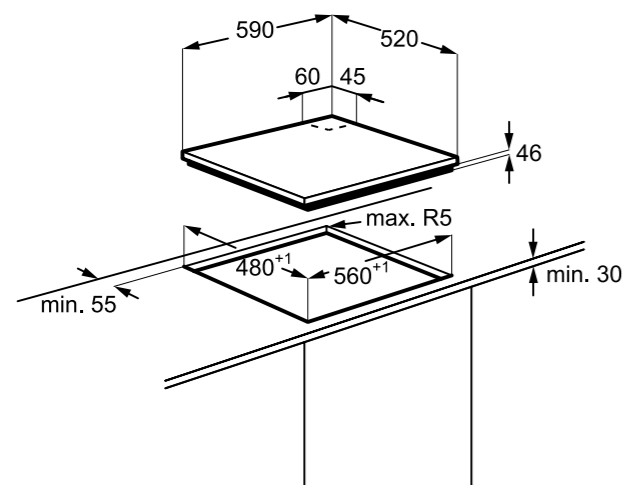


Platí pro tyto modely:  
EIV8457



Platí pro tyto modely:  
KGS64045X

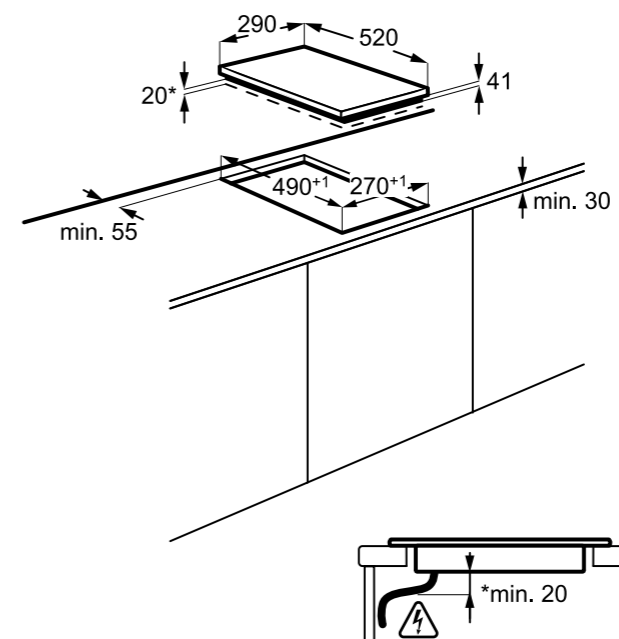
## VARNÉ DESKY



Platí pro tyto modely:

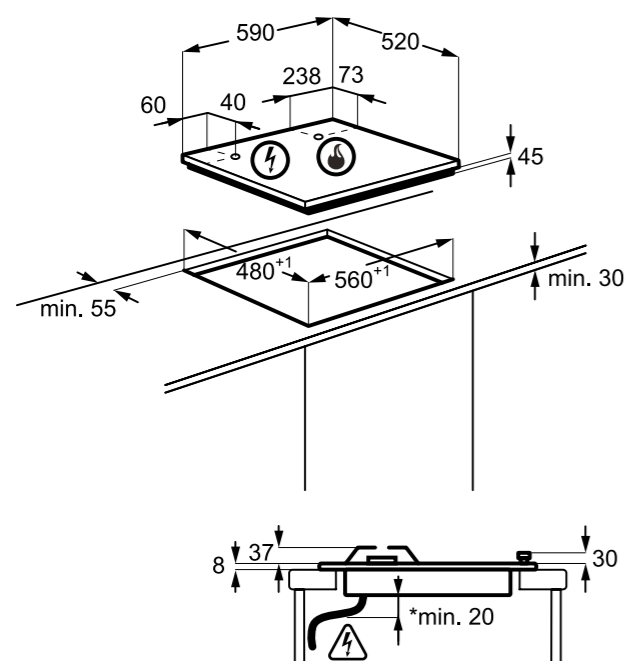
KGG6438K  
KGG6426K  
KGG6436W

## VARNÉ DESKY



Platí pro tyto modely:

EHF3920BOK



Platí pro tyto modely:

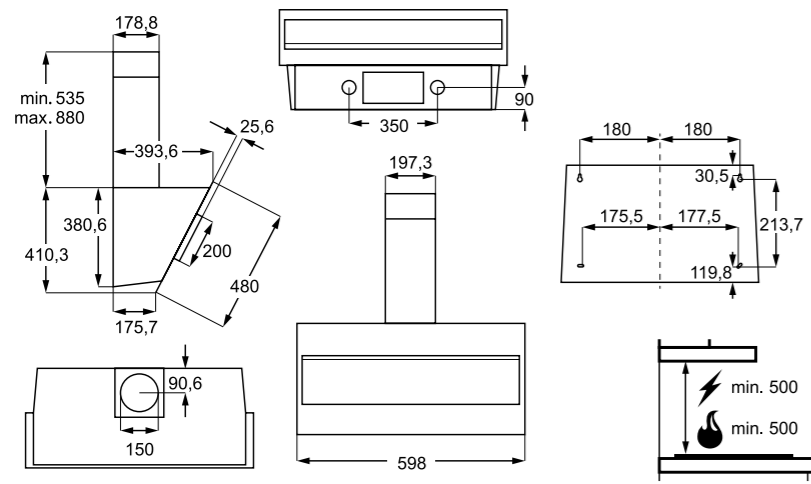
EGH6343RON  
EGH6343ROR  
KGS6436SX



ODSAVAČE PAR

Platí pro tyto modely:

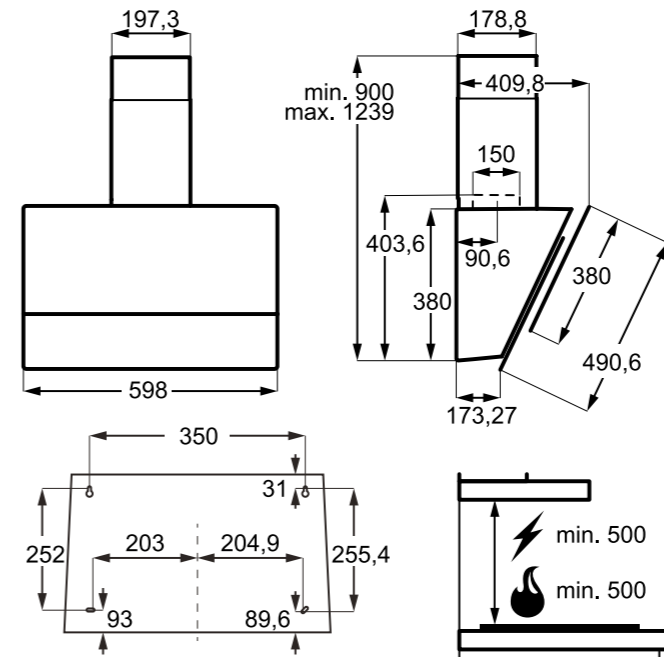
**LFV316W**  
**LFV316K**



ODSAVAČE PAR

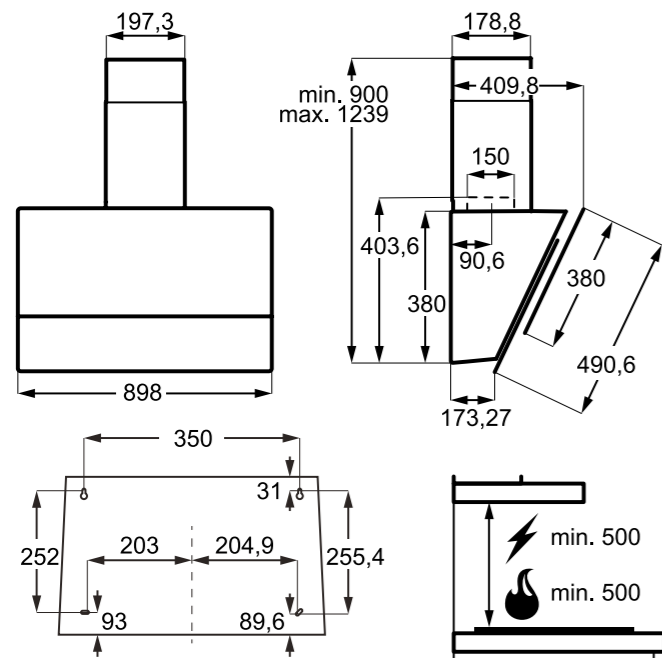
Platí pro tyto modely:

**LFV616K**



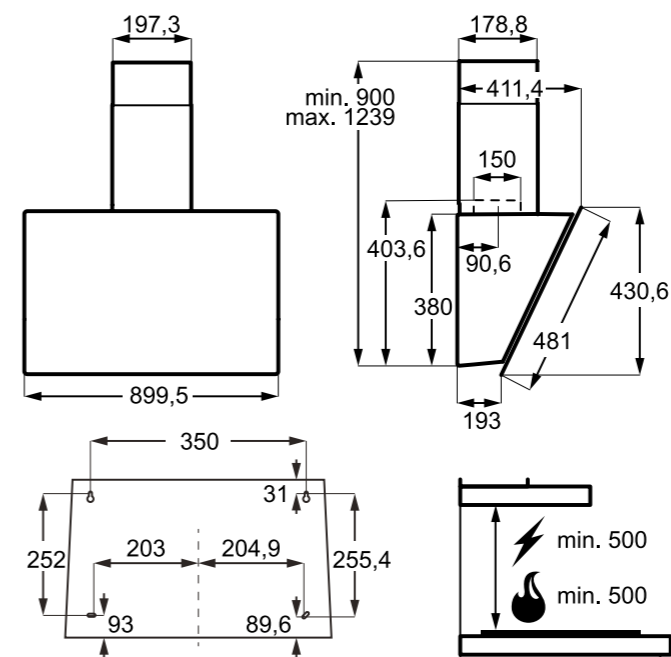
Platí pro tyto modely:

**LFV619K**

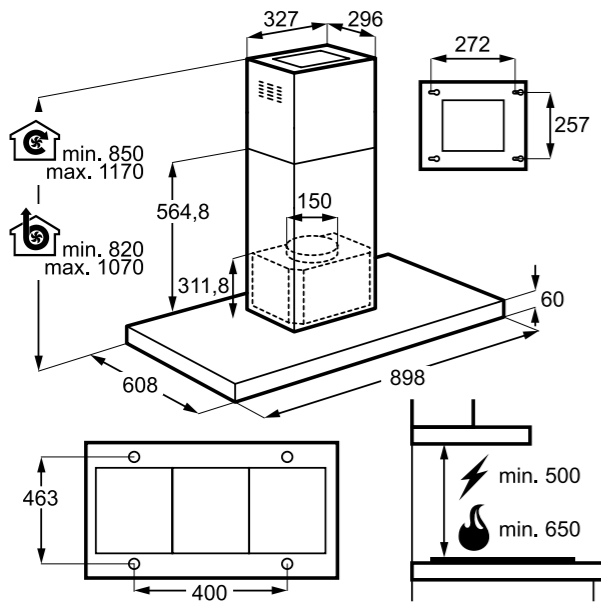


Platí pro tyto modely:

**KFVB19K**



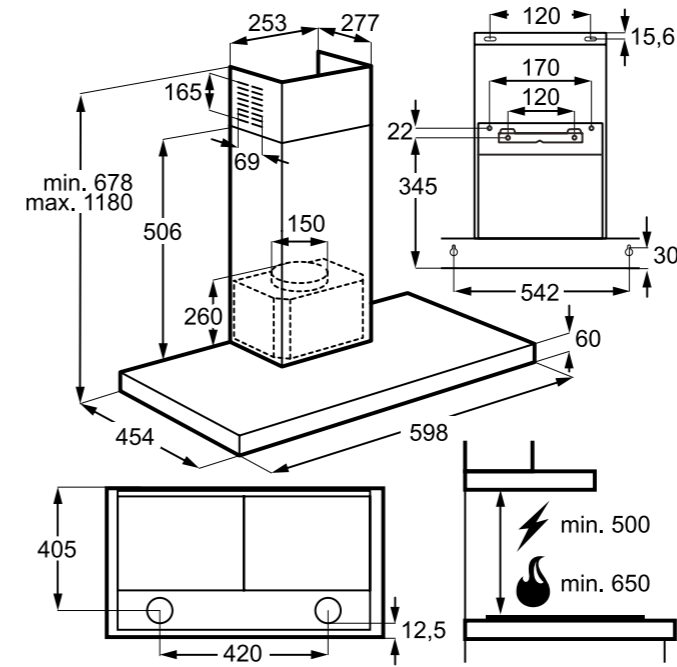
ODSAVAČE PAR



Platí pro tyto modely:

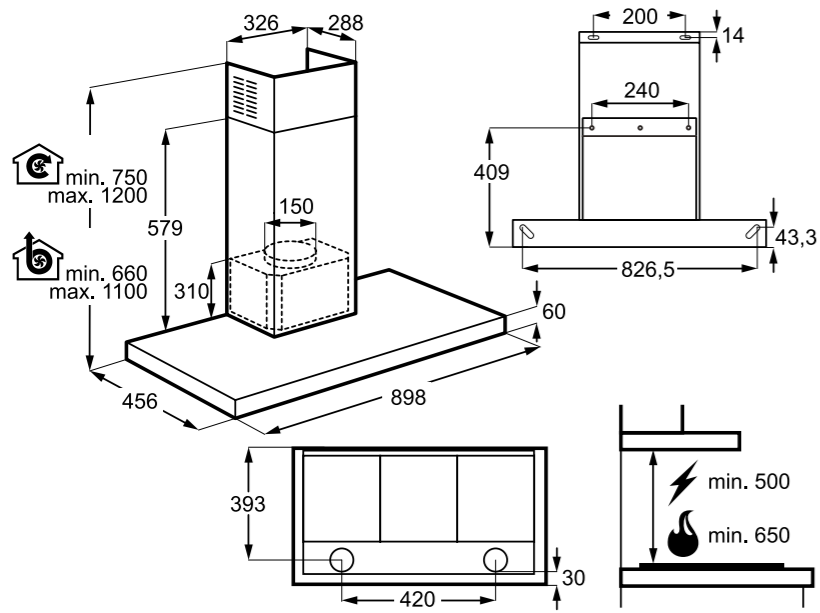
**KFI19X**

ODSAVAČE PAR



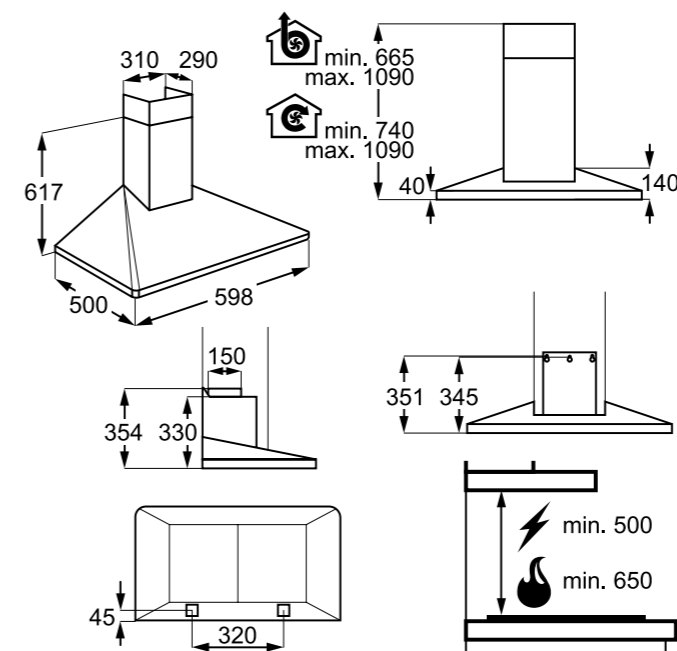
Platí pro tyto modely:

**LFT766X**



Platí pro tyto modely:

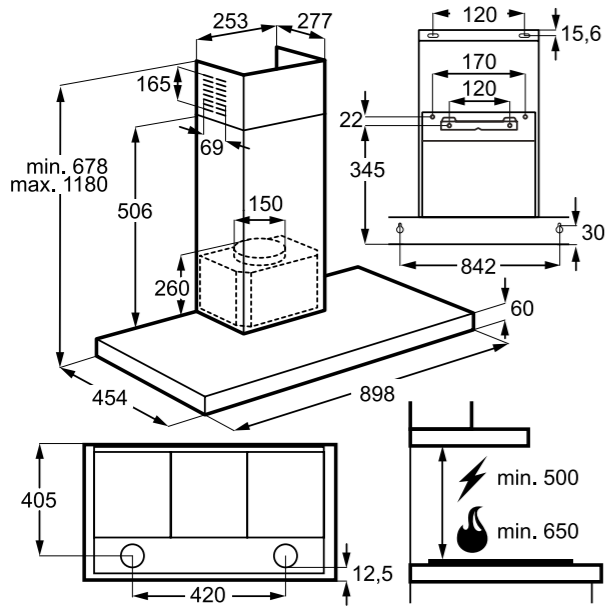
**KFTB19X**



Platí pro tyto modely:

**EFF60560OX**

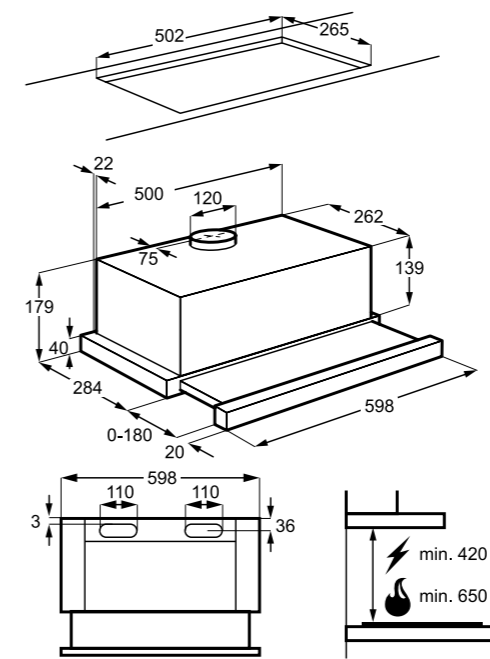
ODSAVAČE PAR



Platí pro tyto modely:

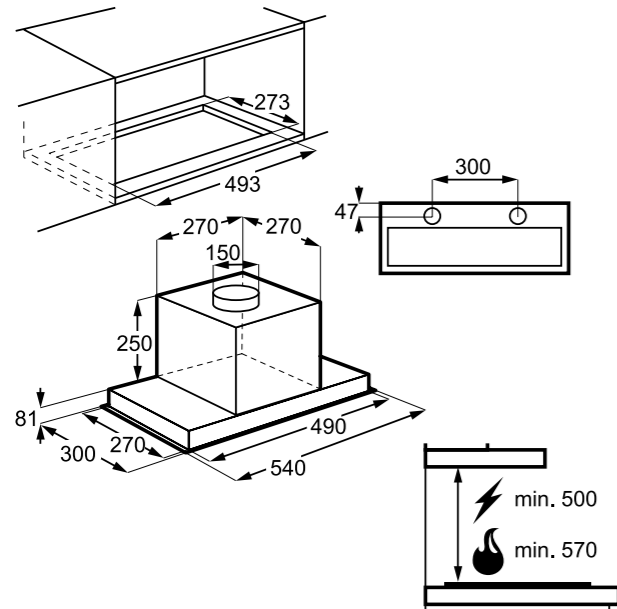
**LFT769X**

ODSAVAČE PAR



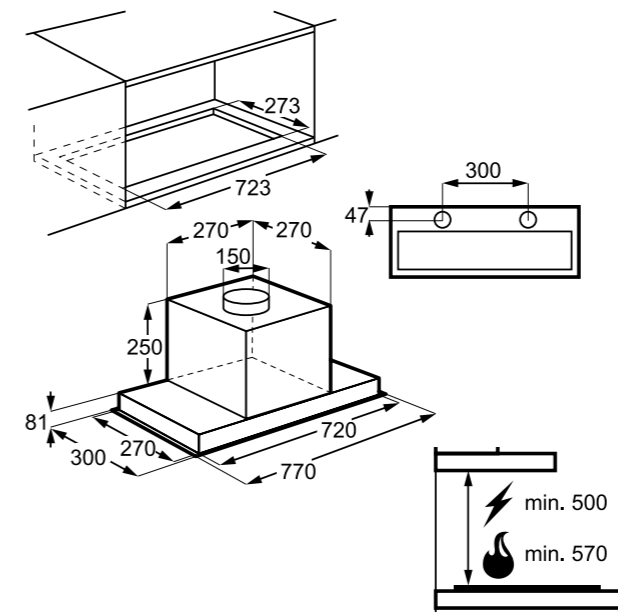
Platí pro tyto modely:

**LFP316S**  
**LFP216S**



Platí pro tyto modely:

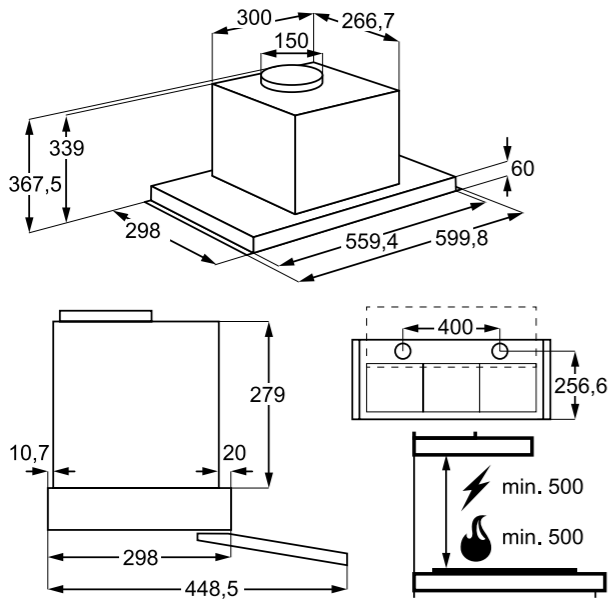
**LFG716X**



Platí pro tyto modely:

**LFG719X**

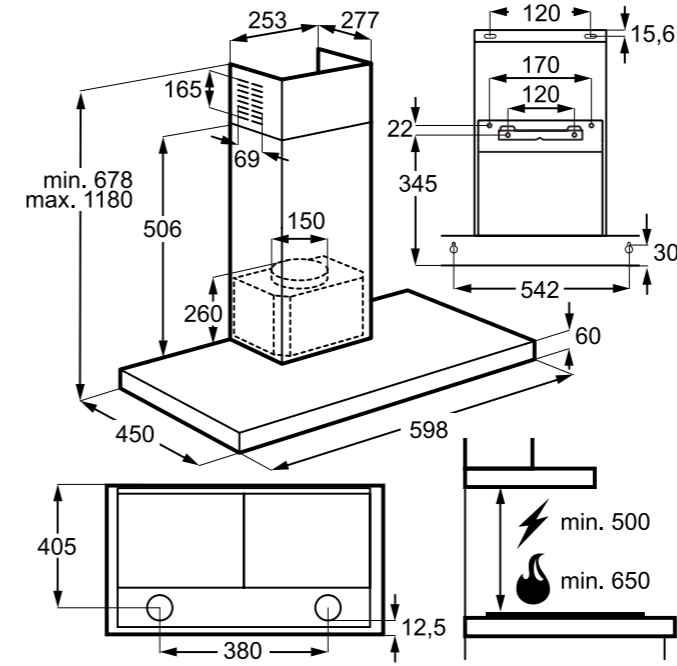
ODSAVAČE PAR



Platí pro tyto modely:

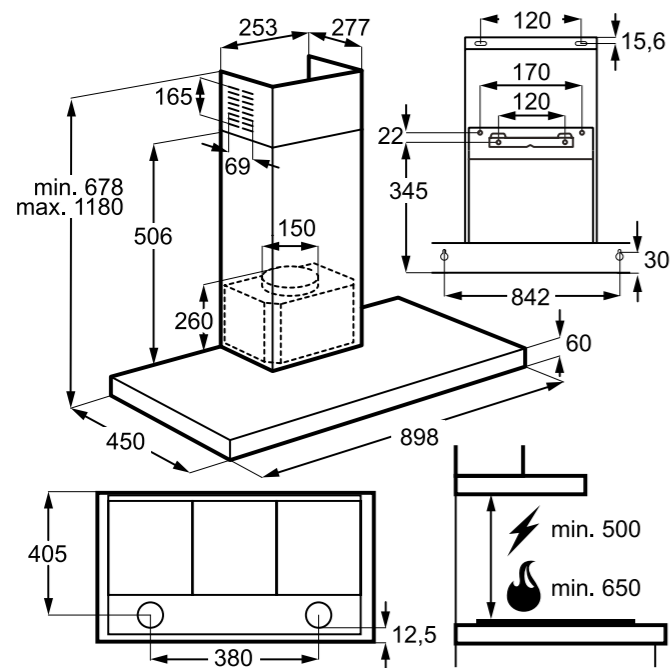
**LFP536X**

ODSAVAČE PAR



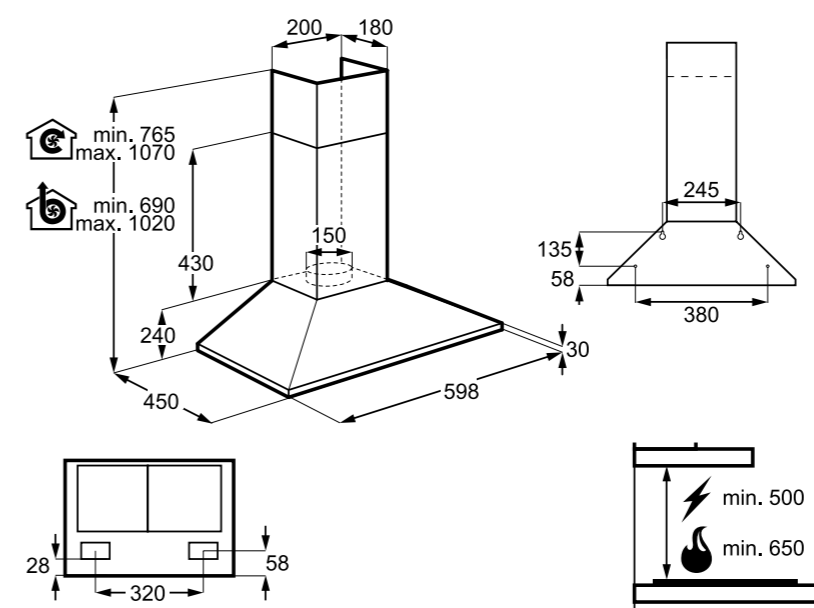
Platí pro tyto modely:

**LFT426X**



Platí pro tyto modely:

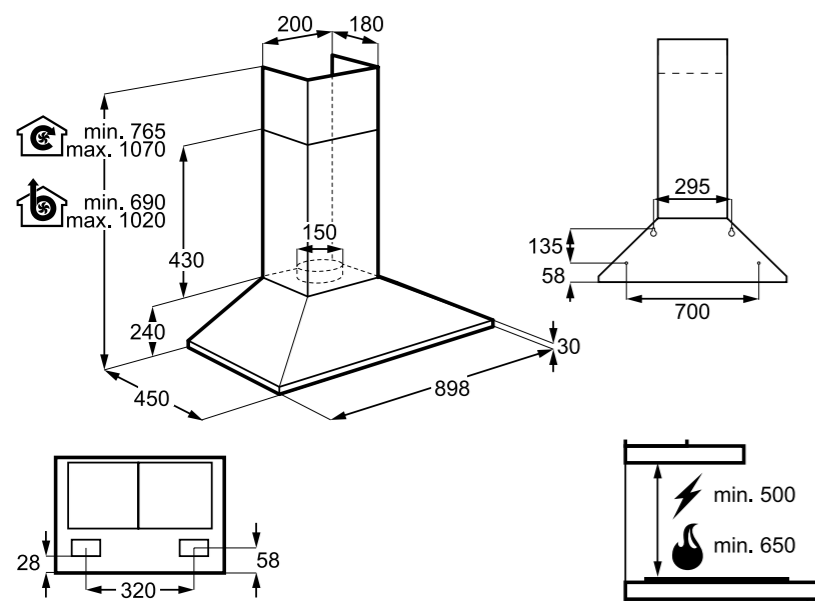
**LFT429X**



Platí pro tyto modely:

**LFC316X**

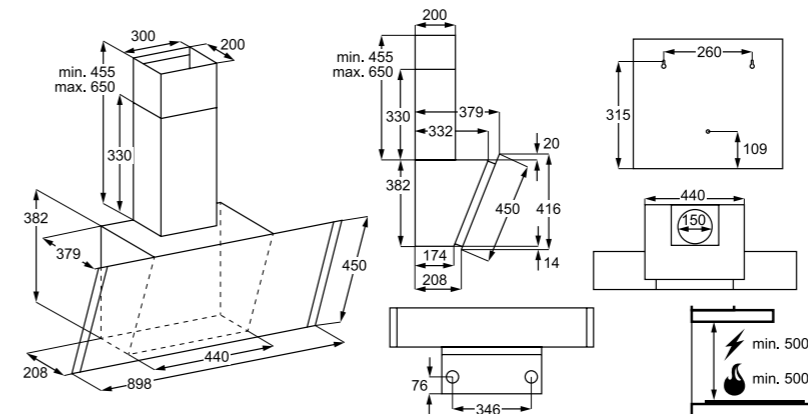
ODSAVAČE PAR



Platí pro tyto modely:

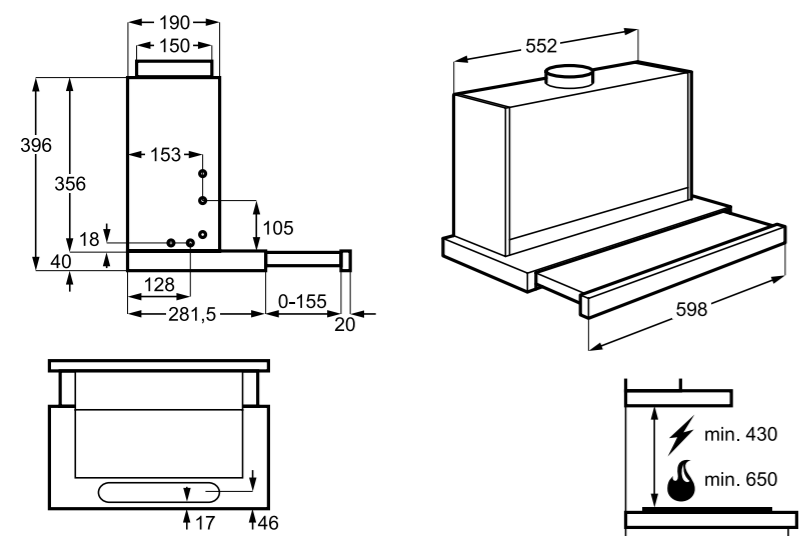
**LFC319X**

ODSAVAČE PAR



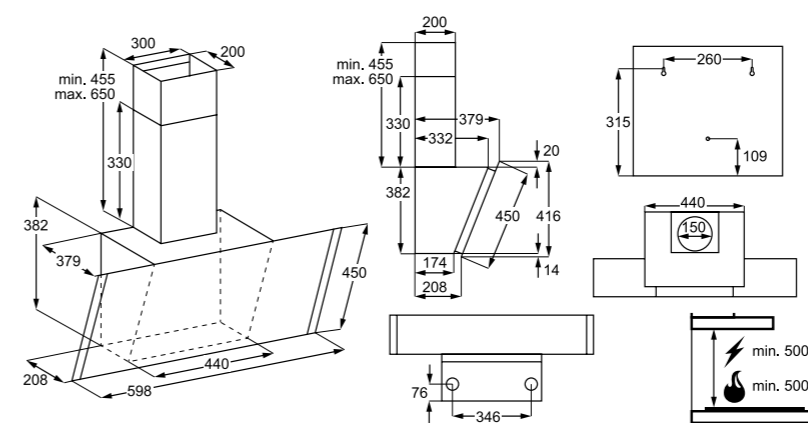
Platí pro tyto modely:

**EFV90657OK**



Platí pro tyto modely:

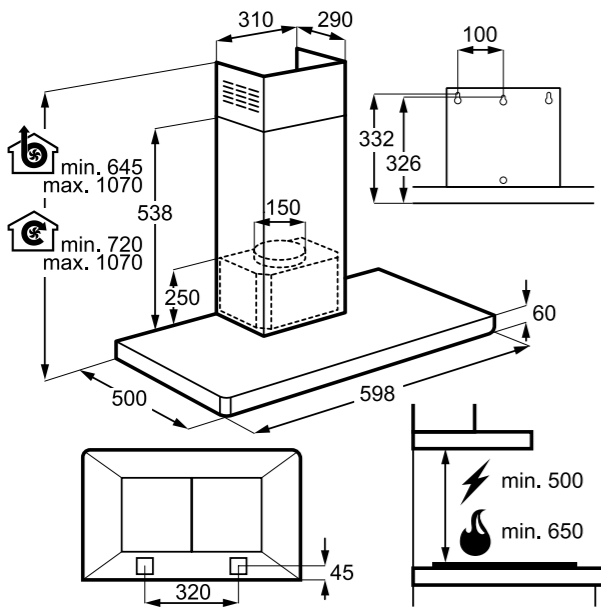
**EFP60460OX**  
**LFP226X**



Platí pro tyto modely:

**EFV60657OK**

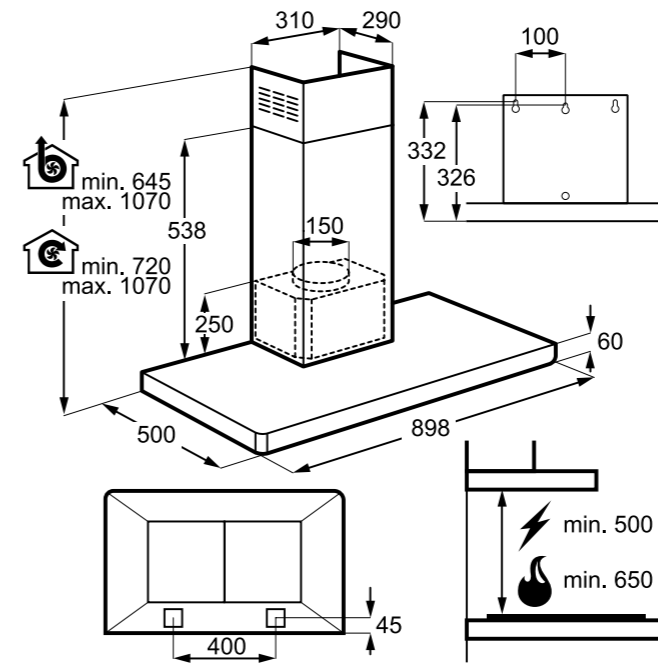
ODSAVAČE PAR



Platí pro tyto modely:

**EFB60460OX**

ODSAVAČE PAR

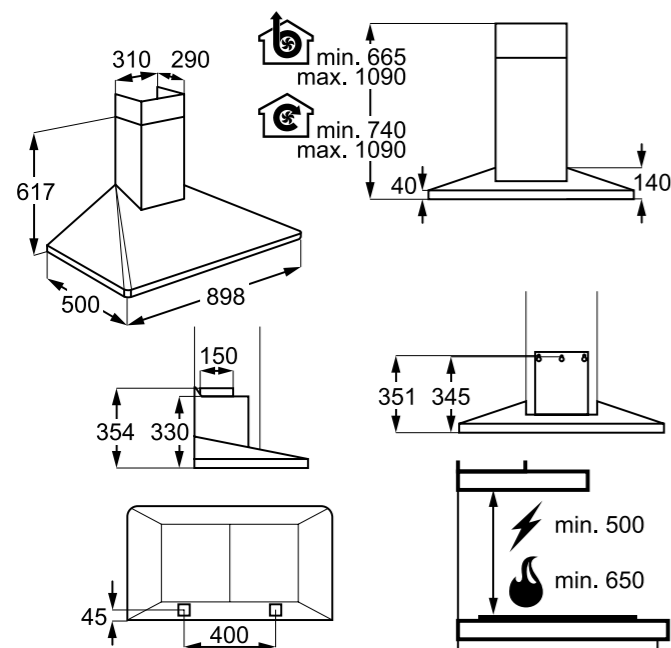


Platí pro tyto modely:

**EFB90460OX**

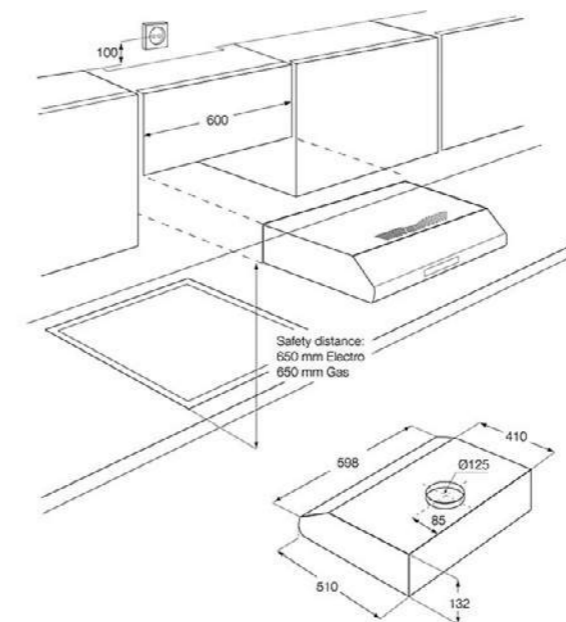
Platí pro tyto modely:

**EFF90560OX**

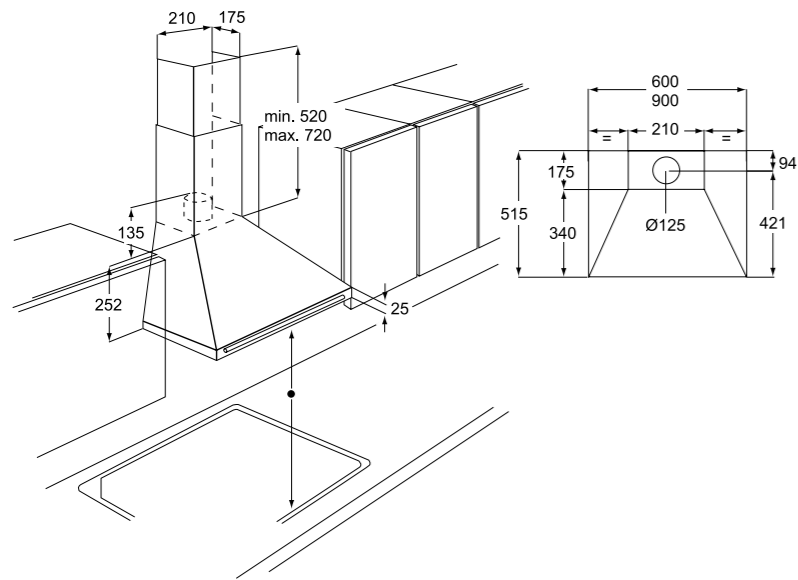


Platí pro tyto modely:

**LFU216X**



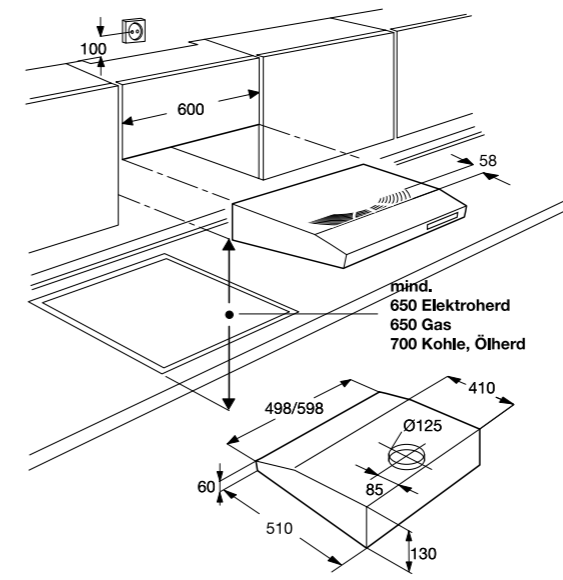
## ODSAVAČE PAR



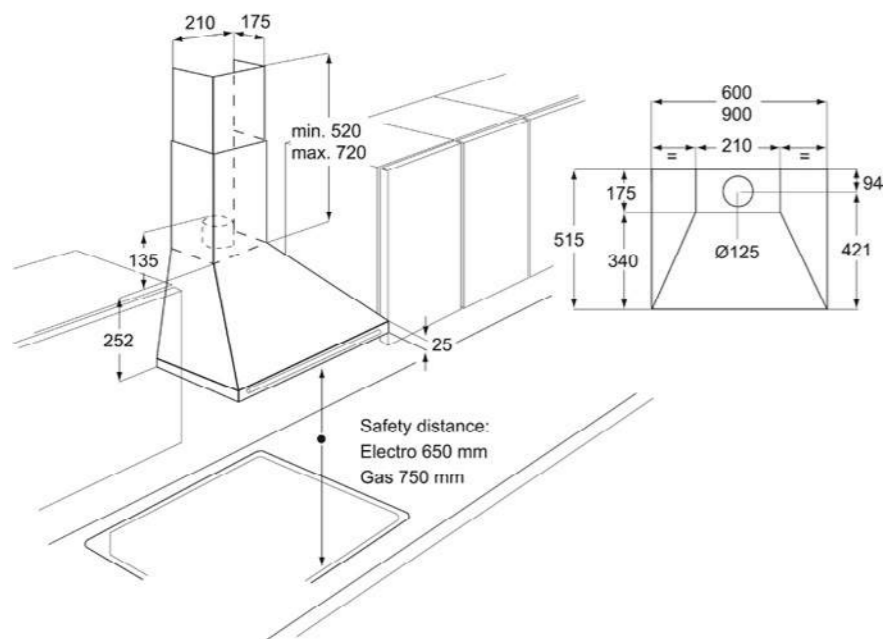
Platí pro tyto modely:

**EFC226V**

## ODSAVAČE PAR



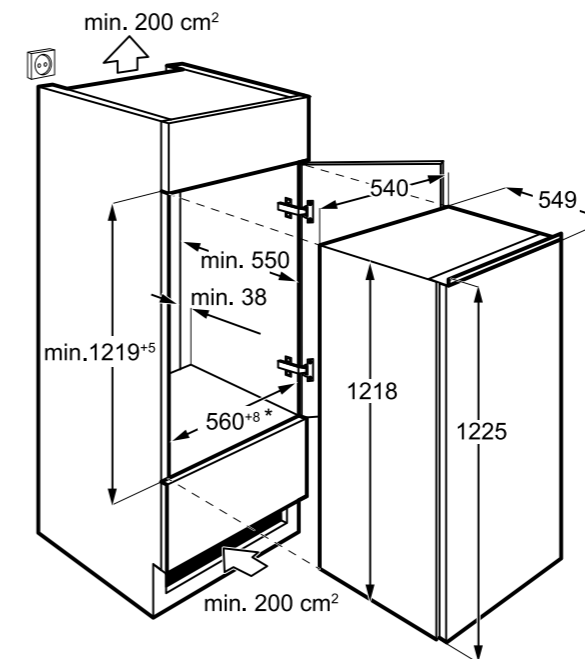
Platí pro tyto modely:

**LFU215X**

Platí pro tyto modely:

**EFC226R**

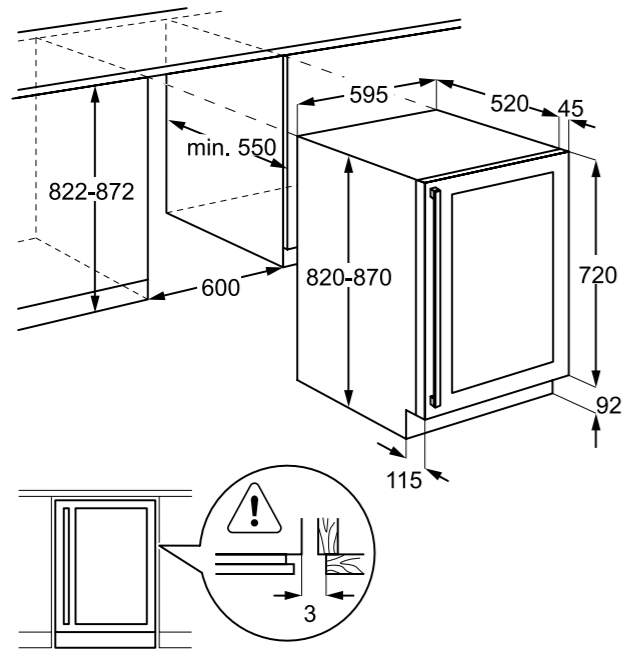
## CHLAZENÍ



Platí pro tyto modely:

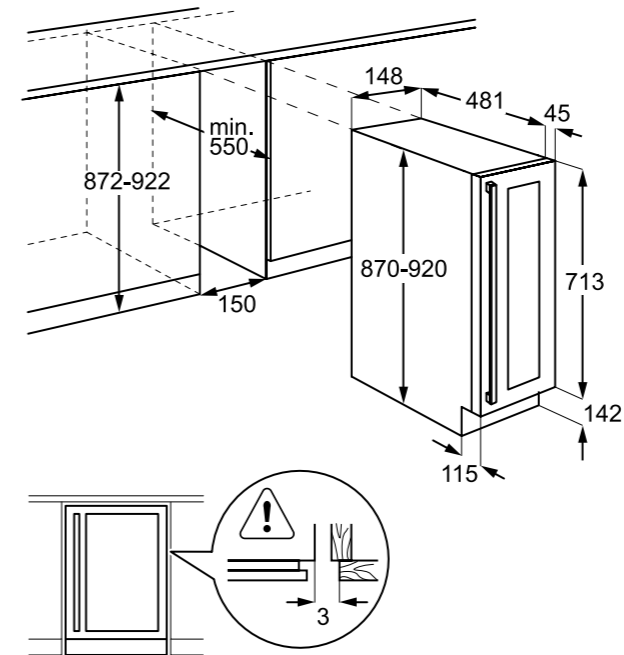
**ERN2201BOW**

CHLAZENÍ

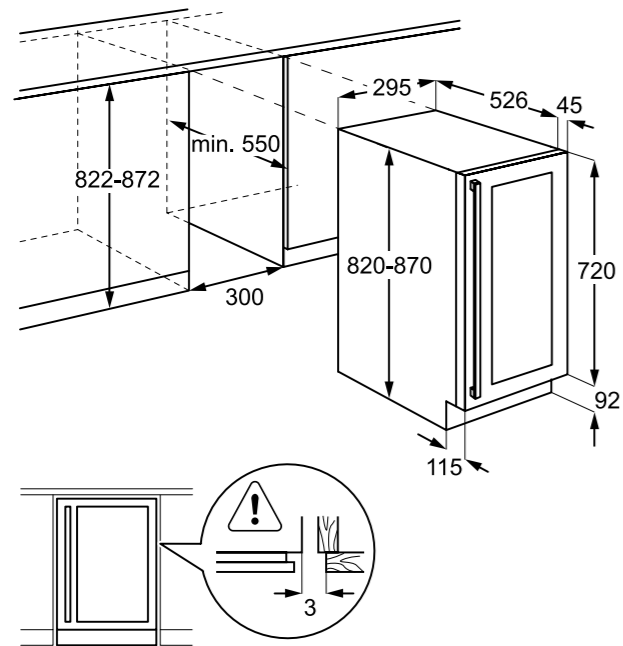


Platí pro tyto modely:  
ERW1573AOA

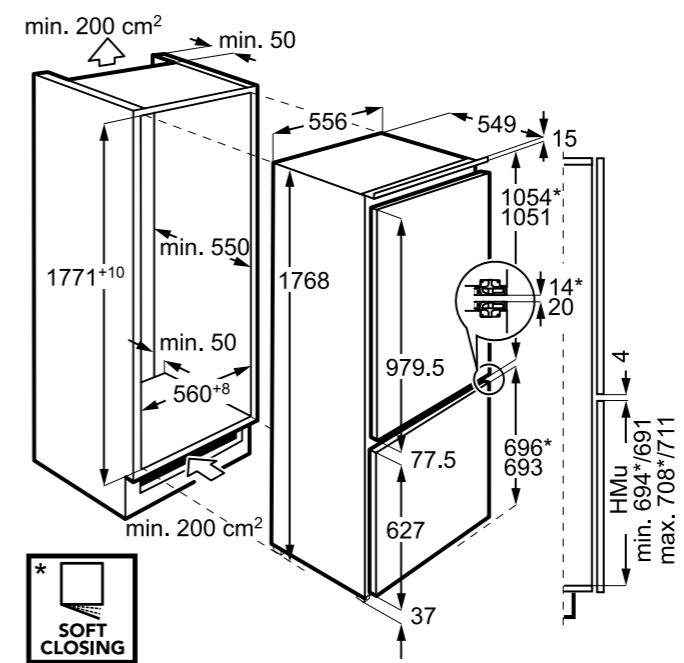
CHLAZENÍ



Platí pro tyto modely:  
ERW0273AOA



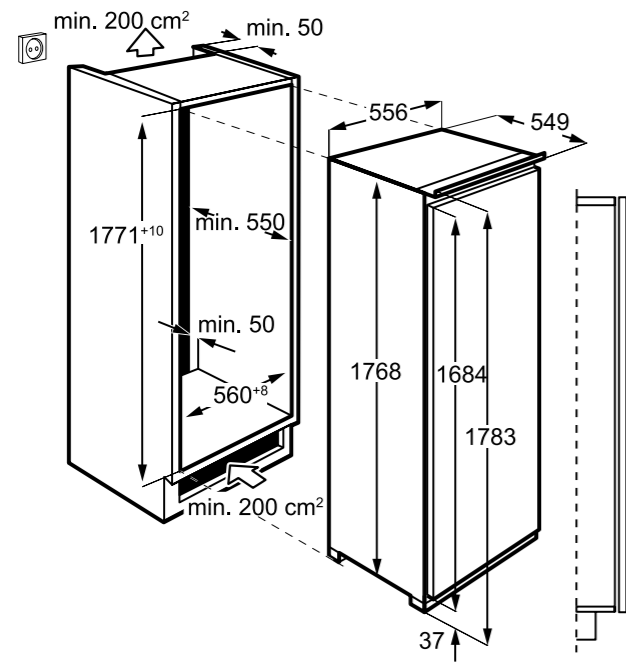
Platí pro tyto modely:  
ERW0673AOA



Platí pro tyto modely:  
ENG2854AOW

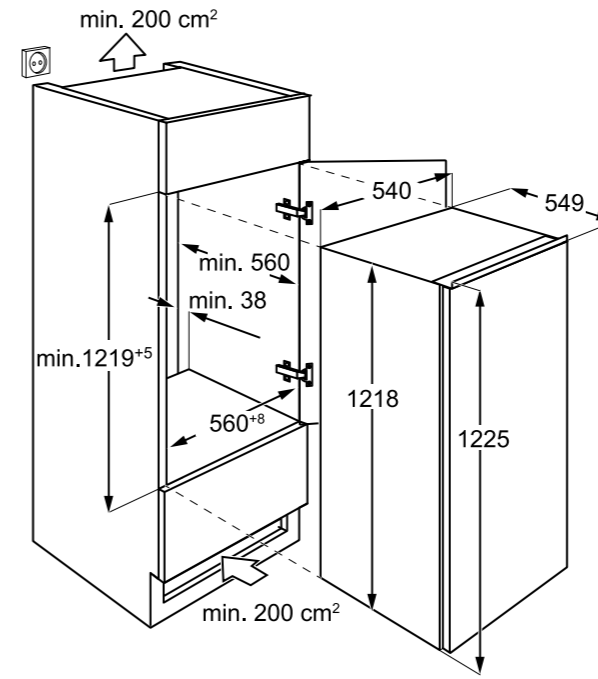


CHLAZENÍ

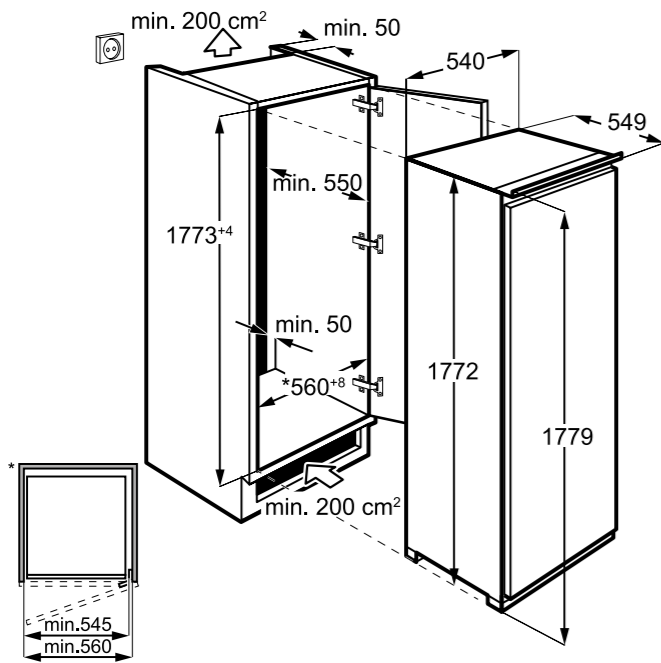


Platí pro tyto modely:  
**ERC3215AOW**

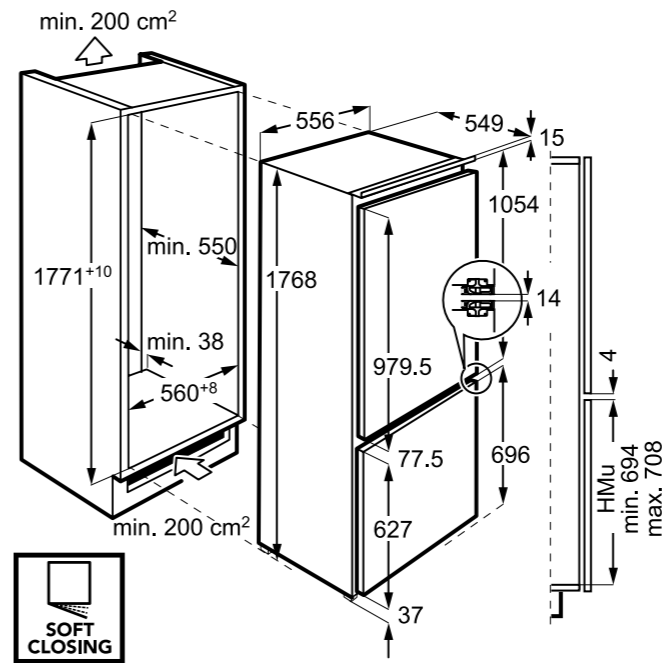
CHLAZENÍ



Platí pro tyto modely:  
**ERN2001BOW**

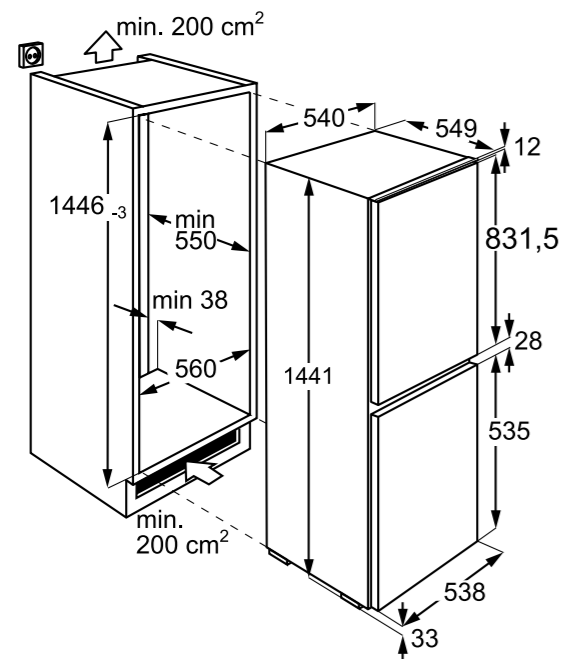


Platí pro tyto modely:  
**ERN3213AOW**  
**EUN2244AOW**

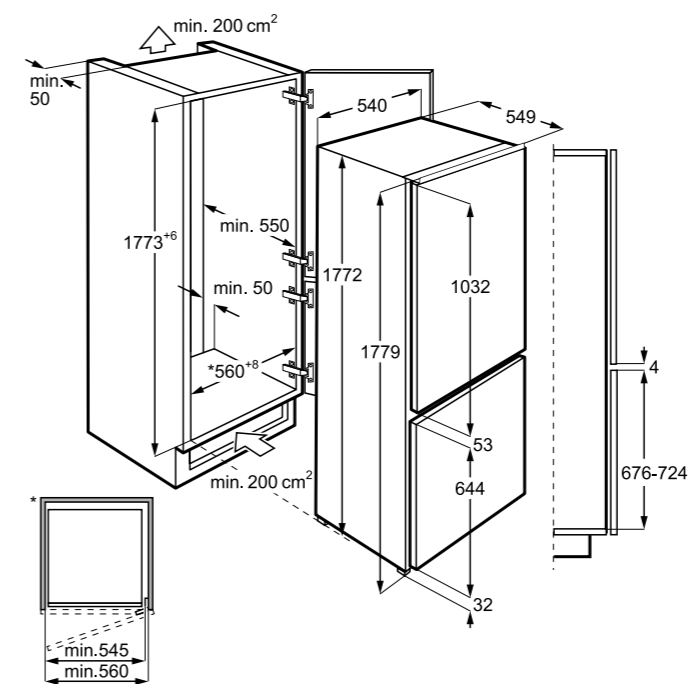


Platí pro tyto modely:  
**ENG2804AOW**

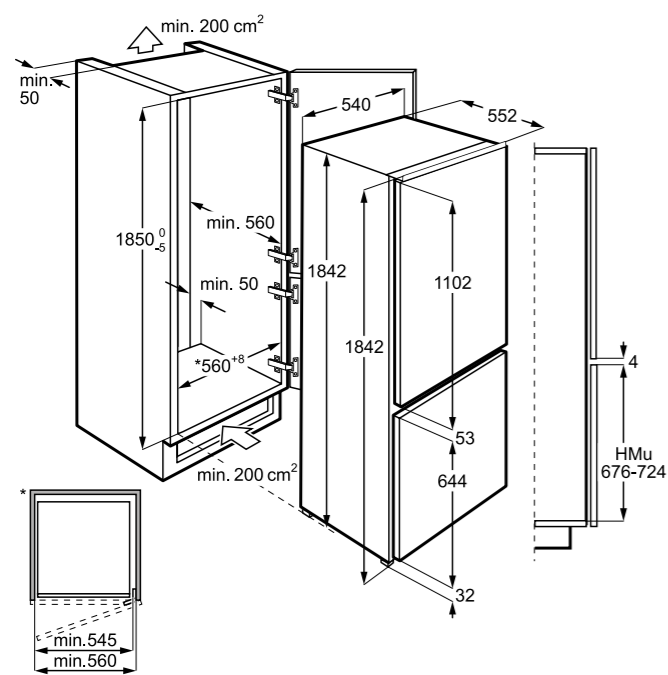




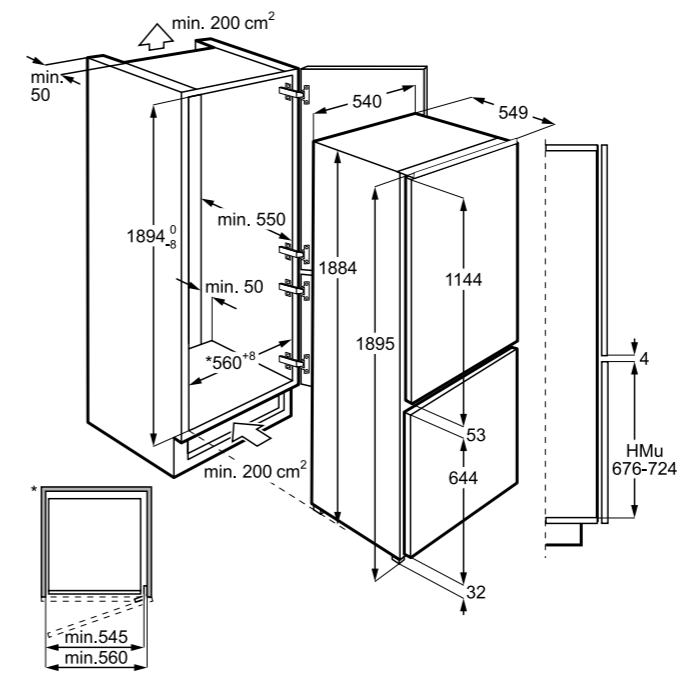
Platí pro tyto modely:  
**ENN2300AOW**



Platí pro tyto modely:  
**ENN2852ACW**  
**ENN2854COW**  
**ENN2874CFW**  
**ENN2853COW**  
**ENN2801BOW**  
**ENN2800BOW**  
**ENN2800AJW**

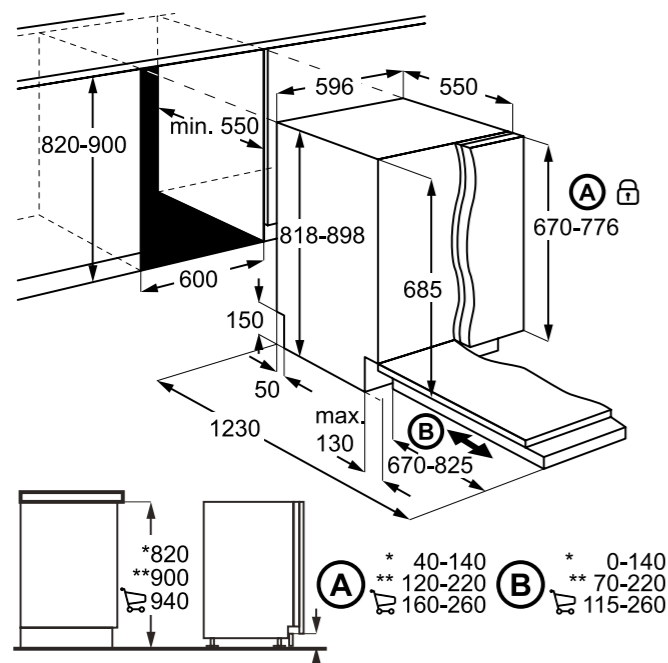


Platí pro tyto modely:  
**ENN3153AOW**



Platí pro tyto modely:  
**ENG2804AOW**

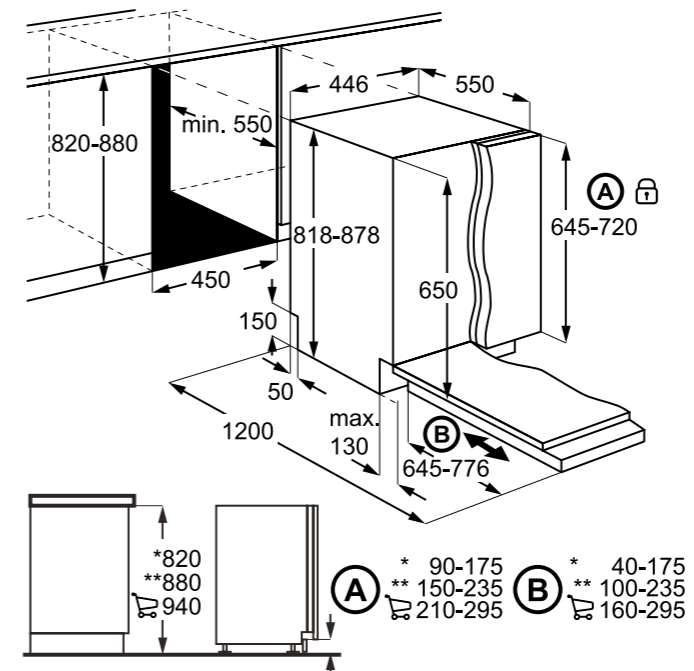
## MYČKY NÁDOBÍ



Platí pro tyto modely:

EEC67300L  
KEGA9300L  
KEGB7320L  
EEG69310L  
EEG67310L  
EES69310L  
KESC9200L  
KESB7200L  
KECA7300L  
EEC87300L

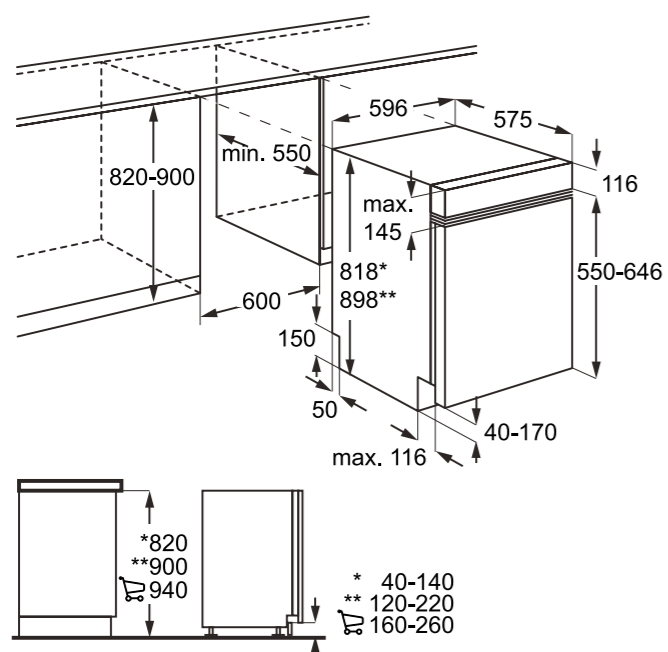
## MYČKY NÁDOBÍ



Platí pro tyto modely:

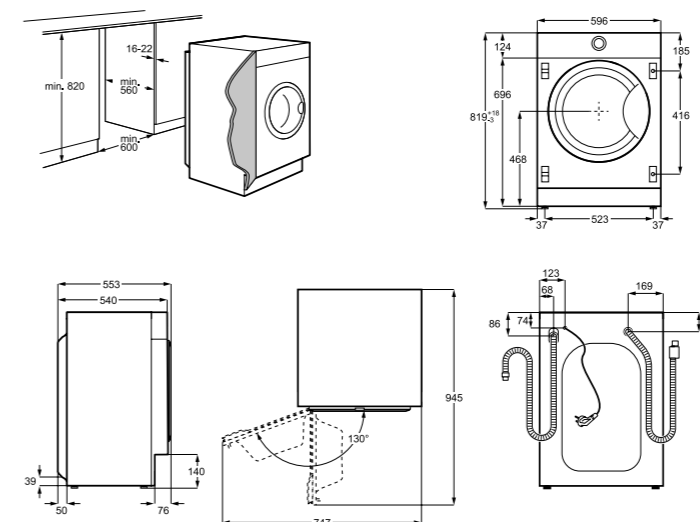
ESL4581RO  
ESL4510LO  
ESL4201LO

## PRAČKY



Platí pro tyto modely:

ESI8550ROX  
ESI5550LOX  
EEM48321  
EEM48320L  
KEQC7300L  
EES47320L  
EEM48210L  
EES47300L  
EEQ47215L  
EEQ47210L  
EEA27200L  
ESI5545LOX  
ESI5205LOX



Platí pro tyto modely:

EW7W368SI  
EW7F447WI

## OZNAČOVÁNÍ MODELŮ U TRUB, KOMPAKTŇNCH TRUB NOVÉ ŘADY ELECTROLUX



# KOAAAS31CX



## OZNAČOVÁNÍ MODELŮ U MIKROVLNNÝCH TRUB NOVÉ ŘADY ELECTROLUX



# KMFD264TEX



## OZNAČOVÁNÍ MODELŮ U ODSAVAČŮ PAR NOVÉ ŘADY ELECTROLUX



## OZNAČOVÁNÍ MODELŮ U INDUKČNÍCH DESEK NOVÉ ŘADY ELECTROLUX




## OZNAČOVÁNÍ MODELŮ U MYČEK NÁDOBÍ NOVÉ ŘADY ELECTROLUX



## OZNAČOVÁNÍ MODELŮ U CHLADNIČKY





ELECTROLUX, s. r. o.  
Budějovická 778/3  
140 21 Praha 4  
Česká republika

Zákaznická linka: 261 302 261  
E-mail: [zakaznicke.centrum@electrolux.com](mailto:zakaznicke.centrum@electrolux.com)

Informace o spotřebičích najdete na webové adrese:  
[www.electrolux.cz](http://www.electrolux.cz)  
[www.electrolux.cz/pecemevpare](http://www.electrolux.cz/pecemevpare)

 [/electroluxceskarepublika](https://www.facebook.com/electroluxceskarepublika)

Electrolux Slovakia s. r. o.,  
o. z. Domáce spotrebiče  
Galvaniho 17/B  
821 04 Bratislava  
Slovensko  
Telefón: +421 232 141 303  
E-mail: [zakaznicke.centrum@electrolux.com](mailto:zakaznicke.centrum@electrolux.com)

Informácie o spotrebičoch nájdete na web stránke:  
[www.electrolux.sk](http://www.electrolux.sk)  
[www.electrolux.sk/peciemevpare](http://www.electrolux.sk/peciemevpare)

 [/electroluxslovensko](https://www.facebook.com/electroluxslovensko)

**PNC: 801408248**

Textové informace a uvedené hodnoty v tomto katalogu mohou obsahovat chyby.  
V katalogu mohou být uvedeny a zobrazeny technologie, které nejsou dostupné pro český ani slovenský trh.